

交丙坛村充电桩配套项目工程

建筑设计

(施工图)

2026. 01



百筑项目管理有限公司

2026. 01

工程设计证书编号: A352013812

贵州省建设工程设计出图专用章
单位名称: 百筑项目管理有限公司
业务范围: 建筑行业乙级
资质证书编号: A352013812
有效期至: 至2027年06月09日

Table with 4 columns: 日期, 专业, 日期, 专业. Rows include 日期, 专业, 日期, 专业.

Table with 4 columns: 日期, 专业, 日期, 专业. Rows include 日期, 专业, 日期, 专业.

Table with 4 columns: 日期, 专业, 日期, 专业. Rows include 日期, 专业, 日期, 专业.

Table with 4 columns: 日期, 专业, 日期, 专业. Rows include 日期, 专业, 日期, 专业.

- 1. 在本说明中... 2. 在本说明中... 3. 在本说明中... 4. 在本说明中... 5. 在本说明中...

Table with 4 columns: 标高, 水平度, 螺栓中心偏差, 螺栓外露长度, 螺栓长度, 预留孔中心偏差. Rows include 允许偏差 (mm).

- 11. 所用的高强度螺栓... 12. 本工程采用的地脚螺栓... 13. 所用化学锚栓... 14. 预埋管可采用... 15. 预埋铁件的材质... 16. 预埋铁件与... 17. 预埋铁件的... 18. 预埋铁件的... 19. 预埋铁件的... 20. 预埋铁件的...

- 五、钢结构的连接要求: 1. 钢结构的连接... 2. 钢结构的连接... 3. 钢结构的连接... 4. 钢结构的连接... 5. 钢结构的连接...

- 六、安装要求: 1. 钢结构的安装... 2. 钢结构的安装... 3. 钢结构的安装... 4. 钢结构的安装... 5. 钢结构的安装...

- 七、防腐要求: 1. 钢结构的防腐... 2. 钢结构的防腐... 3. 钢结构的防腐... 4. 钢结构的防腐... 5. 钢结构的防腐...

- 八、其他要求: 1. 钢结构的... 2. 钢结构的... 3. 钢结构的... 4. 钢结构的... 5. 钢结构的...

- 2. 在焊接之前... 3. 在焊接之前... 4. 在焊接之前... 5. 在焊接之前... 6. 在焊接之前...

- 7. 在焊接之前... 8. 在焊接之前... 9. 在焊接之前... 10. 在焊接之前... 11. 在焊接之前...

- 12. 在焊接之前... 13. 在焊接之前... 14. 在焊接之前... 15. 在焊接之前... 16. 在焊接之前...

- 17. 在焊接之前... 18. 在焊接之前... 19. 在焊接之前... 20. 在焊接之前... 21. 在焊接之前...

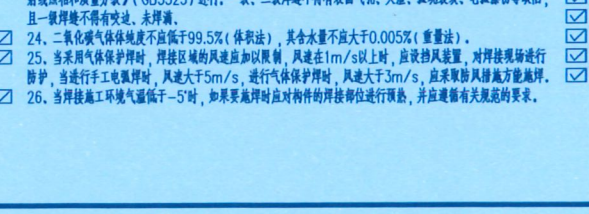
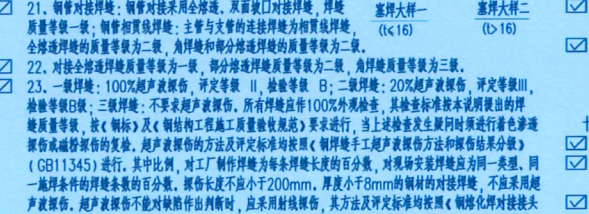
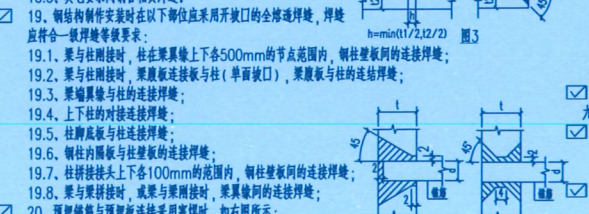
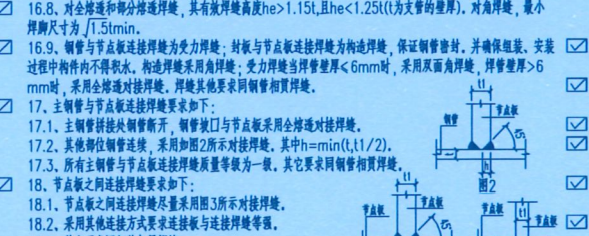
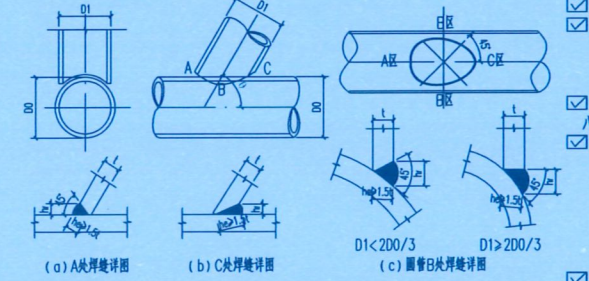
- 22. 在焊接之前... 23. 在焊接之前... 24. 在焊接之前... 25. 在焊接之前... 26. 在焊接之前...

- 27. 在焊接之前... 28. 在焊接之前... 29. 在焊接之前... 30. 在焊接之前... 31. 在焊接之前...

- 32. 在焊接之前... 33. 在焊接之前... 34. 在焊接之前... 35. 在焊接之前... 36. 在焊接之前...

- 37. 在焊接之前... 38. 在焊接之前... 39. 在焊接之前... 40. 在焊接之前... 41. 在焊接之前...

- 42. 在焊接之前... 43. 在焊接之前... 44. 在焊接之前... 45. 在焊接之前... 46. 在焊接之前...



- 32. 在焊接之前... 33. 在焊接之前... 34. 在焊接之前... 35. 在焊接之前... 36. 在焊接之前...

- 37. 在焊接之前... 38. 在焊接之前... 39. 在焊接之前... 40. 在焊接之前... 41. 在焊接之前...

- 42. 在焊接之前... 43. 在焊接之前... 44. 在焊接之前... 45. 在焊接之前... 46. 在焊接之前...

- 47. 在焊接之前... 48. 在焊接之前... 49. 在焊接之前... 50. 在焊接之前... 51. 在焊接之前...

- 52. 在焊接之前... 53. 在焊接之前... 54. 在焊接之前... 55. 在焊接之前... 56. 在焊接之前...

- 57. 在焊接之前... 58. 在焊接之前... 59. 在焊接之前... 60. 在焊接之前... 61. 在焊接之前...

- 62. 在焊接之前... 63. 在焊接之前... 64. 在焊接之前... 65. 在焊接之前... 66. 在焊接之前...

- 67. 在焊接之前... 68. 在焊接之前... 69. 在焊接之前... 70. 在焊接之前... 71. 在焊接之前...

- 72. 在焊接之前... 73. 在焊接之前... 74. 在焊接之前... 75. 在焊接之前... 76. 在焊接之前...

设计单位 DESIGN UNIT 百筑项目管理有限公司 工程设计证书编号: A352013812

说明 本图纸的版权, 属百筑项目管理有限公司所有, 不得用于本工程以外范围.

单位名称 业务范围 资质证书 有效期至

注册执业章 REGISTERED SEAL

建设单位 项目名称 子项名称

图纸名称 设计说明 (一)

项目负责人 审定人 专业负责人

校对人 设计人 设计编号

版次 比例 专业

建筑施工总设计及用材说明

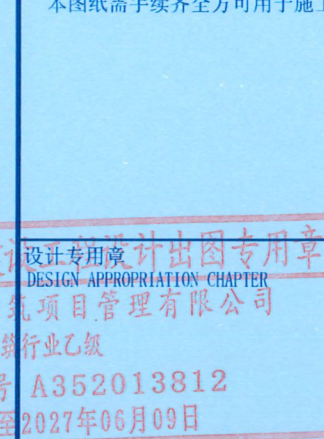
设计单位 DESIGN UNIT



百筑项目管理有限公司

工程设计证书编号: A352013812

说明 本图纸的版权,属百筑项目管理有限公司所有,不得用于本工程以外范围. 本图纸需手续齐全方可用于施工.



注册执业章 REGISTERED SEAL

建设单位 ORGANIZATION 普宁市占陇镇交丙村村委会

项目名称 ITEM NAME 交丙村充电桩配套项目工程

图纸名称 DRAWING TITLE 设计说明(二)

项目负责人 PROJECT DIRECTOR 刘世群

审定人 APPROVED BY 王梅

专业负责人 DISCIPLINE RESPONSIBLE BY 刘世群

审核人 EXAMINED BY 杜鹏飞 杜鹏飞

校对人 CHECKED BY 刘世群

设计人 DESIGNER

制图人 DESIGNED BY

设计编号 PROJECT No.

版次 VERSION A 图号 DRAWING NO. JS-03

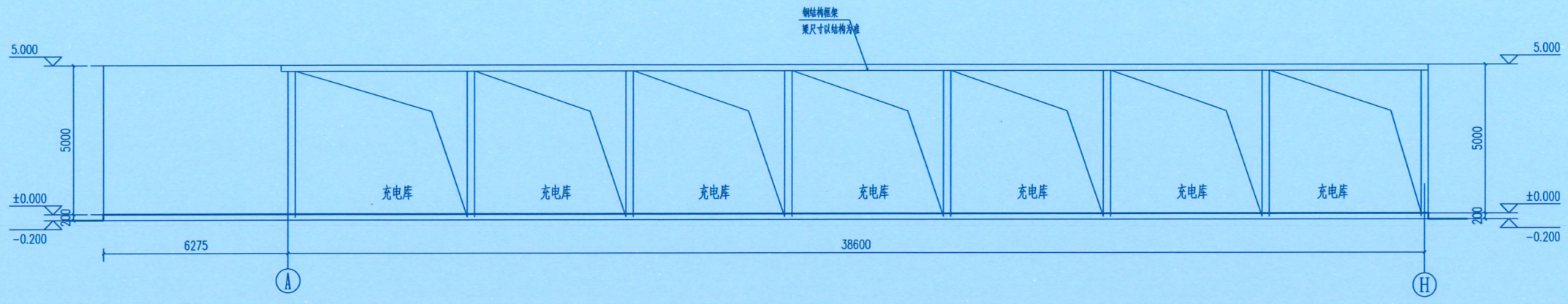
比例 SCALE 1:100 日期 DATE 2026.01

专业 PROFESSIONAL 建筑 图别 STATUS 施工图

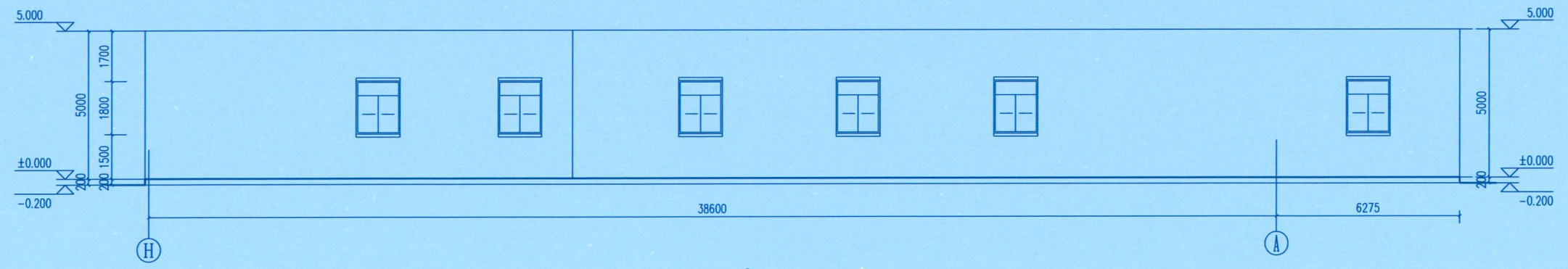
Main technical specification table with columns for project overview, design basis, general principles, and detailed material requirements for various building parts like floors, walls, roofs, and stairs.

室内装修做法

休息室、变电柜、卫生间做法为 地面: 20厚1:2.5水泥砂浆找平层、面随抹随压光 墙面: 墙面满挂铁丝网、20厚1:2水泥砂浆抹灰层、墙面满刮腻子2遍、乳胶漆1底1面 卫生间地面防水: 单组份聚氨酯涂膜防水1.5mm厚 卫生间墙面防水: 单组份聚氨酯涂膜防水1.5mm厚, 防水高度1.8米 外墙做法: 墙面满挂铁丝网、20厚1:2水泥砂浆抹灰层, 面贴纸皮砖



A~H轴立面图 1:100



H~A轴立面图 1:100

设计单位
DESIGN UNIT



百筑项目管理有限公司
工程设计证书编号: A352013812

说明
本图纸的版权, 属百筑项目管理有限公司所有, 不得用于本工程以外范围。
本图纸需手续齐全方可用于施工。

贵州省建设工程设计出图专用章
单位名称: 百筑项目管理有限公司
设计专用章
业务范围: 建筑设计
资质证书编号: A352013812
有效期至: 至2027年06月09日

注册执业章
REGISTERED SEAL

建设单位
ORGANIZATION
普宁市占陇镇交丙坛村民委员会

项目名称
ITEM NAME
交丙坛村光伏及充电桩项目工程

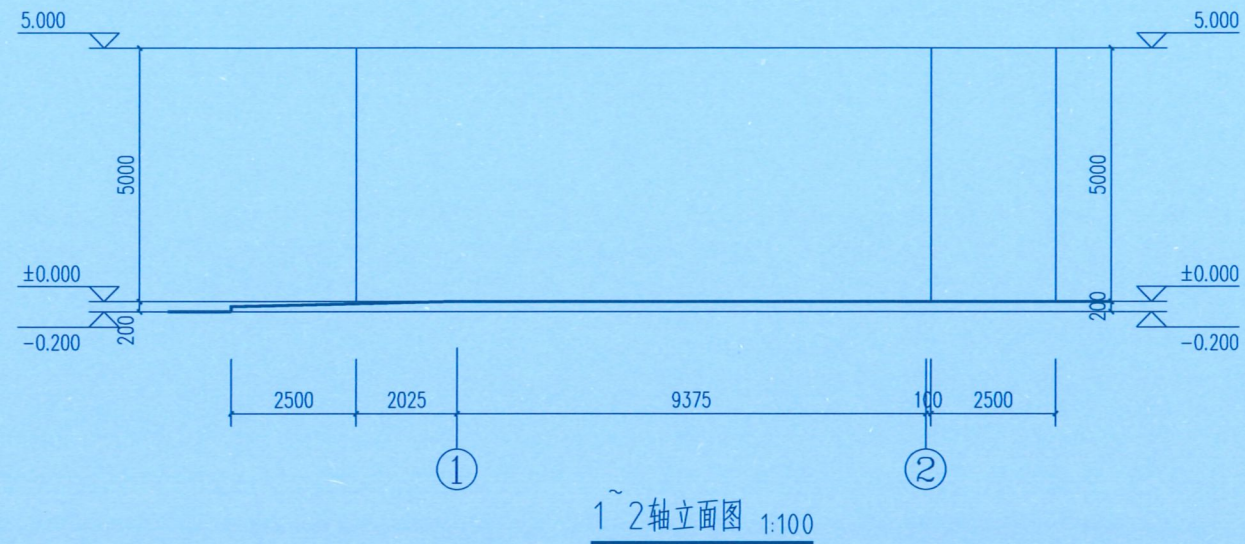
子项名
SUB PROJECT

图纸名称
DRAWING TITLE
A~H轴立面图
H~A轴立面图

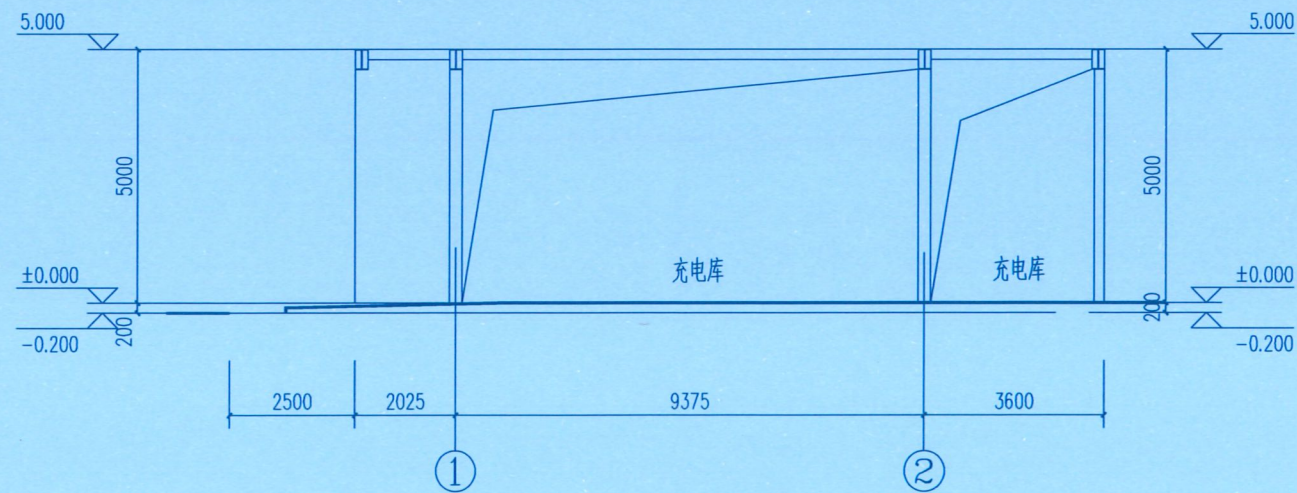
项目负责人 PROJECT DIRECTOR	刘世群	刘世群
审定人 APPROVED BY	王梅	王梅
专业负责人 DISCIPLINE RESPONSIBLE BY	刘世群	刘世群
审核人 EXAMINED BY	杜鹏飞	杜鹏飞
校对 CHECKED BY	刘世群	刘世群
设计人 DESIGNED BY		
制图人 DRAWN BY		

设计编号 PROJECT NO.			
版次 VERSION	A	图号 DRAWING NO.	JG-05
比例 SCALE	1:100	日期 DATE	2026.01
专业 PROFESSIONAL	建筑	图别 STATUS	施工图

专业	日期	签字
方案		
建筑		
结构		
暖通		
给排水		
电气		



1~2轴立面图 1:100



1-1剖面图 1:100

设计单位
DESIGN UNIT



百筑项目管理有限公司

工程设计证书编号: A352013812

说明

本图纸的版权, 属百筑项目管理有限公司所有, 不得用于本工程以外范围。
本图纸需手续齐全方可用于施工。



注册执业章
REGISTERED SEAL

建设单位
ORGANIZATION

普宁市占陇镇交丙坛村民委员会

项目名称
ITEM NAME

交丙坛村充电桩配套项目工程

子项名
SUB PROJECT

图纸名称
DRAWING TITLE

1~2轴立面图
1-1剖面图

项目负责人
PROJECT DIRECTOR

刘世群 刘世群

审定人
APPROVED BY

王梅 王梅

专业负责人
DISCIPLINE RESPONSIBLE BY

刘世群 刘世群

审核人
EXAMINED BY

杜鹏飞 杜鹏飞

校对
CHECKED BY

刘世群 刘世群

设计人
DESIGNED BY

制图人
DESIGNED BY

设计编号
PROJECT No.

版次
VERSION

A 图号 JG-06

比例
SCALE

1:100 日期 2026.01

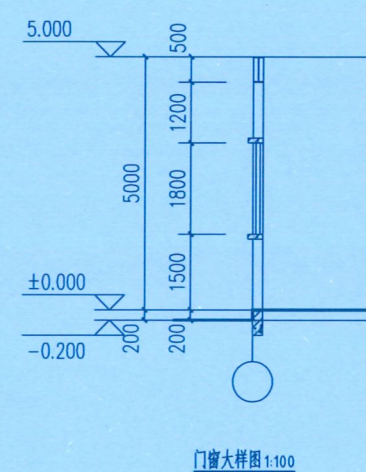
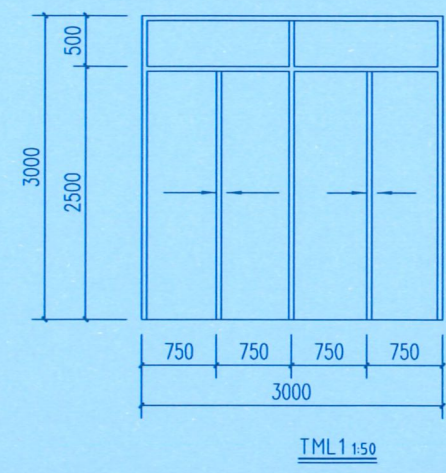
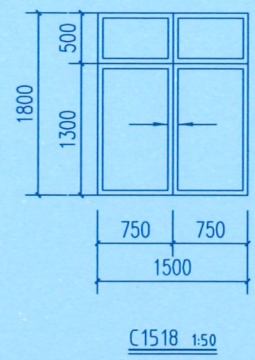
专业
PROFESSIONAL

建筑 图别 施工图

日期	
签字	
专业	暖通
专业	给排水
专业	电气
日期	
签字	
专业	建筑
专业	结构

门窗表

设计编号	洞口尺寸(mm)	数量				备注
		首层			合计	
TML1	3000X3000	1			1	铝合金推拉门
FHM1	1000X2100	1			1	甲级防火门, 由甲方自定义
M2	800X2900	2			2	蜂窝夹板门, 数量按图纸
C1518	1500X1800	6			6	铝合金窗



门窗设计说明

- 说明1. 所有面积大于1.5平方米的窗玻璃、玻璃底边离最终装修面小于500mm的, 落地窗均采用安全玻璃。
2. 安装后要求窗构件连接牢固, 有可靠的刚性, 密封, 及防水, 所有铝框料均应横平竖直, 整体平整, 开启灵活, 关闭严密, 附件安装位置正确, 齐全, 牢固。
 3. 本图铝合金窗仅表示窗的分格和可开启位置, 框料须符合国标及规范要求。
 4. 对外窗台低于900须设防坠栏杆(1050)。
 5. 除注明外, 铝合金推拉门窗采用100系列, 铝合金平开窗采用70系列, 铝合金平开门采用76系列, 框料及玻璃厚度详见建筑说明。
 6. 本图只表示门窗的洞口尺寸, 门窗制作加工时应根据现场尺寸作相应的调整。
 7. 铝合金门窗的设计、制作、安装均应由有资质的专业公司承担。
 8. 所有铝合金门窗的强度、抗风性、水密性、平整度等技术要求均应达到国家有关规定。
 9. 门窗立面图仅表示分格, 门及开启窗的位置与形式以及相关尺寸, 复杂者应现场放样无误后再进行制作。经与设计院协商后可作局部调整。

- 注: 1. 所有户内门大样详室内图纸。
 2. 门窗用材和玻璃厚度见《建筑设计总说明(一)》第八大项: 门窗工程。
 3. 门窗表数量仅供参考, 具体详见图纸。

设计单位
DESIGN UNIT

百筑项目管理有限公司
 工程设计证书编号: A352013812

说明
 本图纸的版权, 属百筑项目管理有限公司所有, 不得用于本工程以外范围。
 本图纸需手续齐全方可用于施工。

贵州省建设工程设计出图专用章
 设计专用章
 单位名称: 百筑项目管理有限公司
 业务范围: 建筑行业乙级
 资质证书编号: A352013812
 有效期至: 至2027年06月09日

注册执业章
REGISTERED SEAL

建设单位
ORGANIZATION
普宁市占陇镇交丙垌村民委员会

项目名称
ITEM NAME
交丙垌村充电桩配套项目工程

子项名
SUB PROJECT

图纸名称
DRAWING TITLE
门窗表、门窗大样图

项目负责人 PROJECT DIRECTOR	刘世群	刘世群
审定人 APPROVED BY	王梅	王梅
专业负责人 DISCIPLINE RESPONSIBLE BY	刘世群	刘世群
审核人 EXAMINED BY	杜鹏飞	杜鹏飞
校对 CHECKED BY	刘世群	刘世群

设计人
DESIGNED BY

制图人
DESIGNED BY

设计编号 PROJECT No.			
版次 VERSION	A	图号 DRAWING NO.	JG-07
比例 SCALE	1:100	日期 DATE	2026.01
专业 PROFESSIONAL	建筑	图别 STATUS	施工图

交丙坛村充电桩配套项目工程

电气部分

施工图

2026.01



百筑项目管理有限公司

工程设计证书编号: A352013812

贵州省建设工程设计出图专用章
单位名称: 百筑项目管理有限公司
业务范围: 建筑行业乙级
资质证书编号: A352013812
有效期至: 至2027年06月09日

贵州省建设工程设计出图专用章
单位名称: 百筑项目管理有限公司
业务范围: 建筑行业乙级
资质证书编号: A352013812
有效期至: 至2027年06月09日


日期					
签字					
专业	暖通	给排水	电气		
日期					
签字					
专业	方案	建筑	结构		

图 纸 目 录

序号 SERIAL No.	图纸名称 TITLE OF DRAWINGS	图号 DRAWN No.	规格 SPECS	附注 NOTE
01	图纸目录	DS-00	A3	
02	设计说明	DS-01	A3	
03	主要工程量表	DS-02	A3	
04	10kV线路走向示意图	DS-03	A3	
05	1250kVA组合箱式变电站一次系统图	DS-04	A1	
06	组合箱式变电站外形图	DS-05	A3	
07	组合箱式变电站基础平面图	DS-06	A3	
08	组合式变电站安装正视图	DS-07	A3	
09	组合式变电站安装俯视图	DS-08	A3	
10	1-1、4-4剖面图	DS-09	A3	
11	2-2剖面图	DS-10	A3	
12	3-3剖面图	DS-11	A3	
13	基础底板钢筋平面图、基础面板钢筋平面图	DS-12	A3	
14	组合式变电站地网要求图	DS-13	A3	
15	箱变围栏（镀锌钢管）	DS-14	A3	
16	组合箱式变电站外壳接地大样图	DS-15	A3	
17	组合箱式变电站标志牌安装示意图	DS-16	A3	
18	户外设备接地装置图	DS-17	A3	
19	破200厚一般砼路面埋管截面图	DS-18	A3	
20	单杆安装户外高计真空开关组装图	DS-19	A3	
21	DG-02砼杆基础图	DS-20	A3	
22	N1A-2型水泥杆组装图	DS-21	A3	
23	高供高计计量方式计量室接线端子图	DS-22	A3	
24	高供高计计量方式二次接线原理图	DS-23	A3	
25	高供高计三相三线电能表接入方式	DS-24	A3	
26	高压系统接入方式图	DS-25	A3	
27	A型井座大样图	DS-26	A3	
28				
29				

序号 SERIAL No.	图纸名称 TITLE OF DRAWINGS	图号 DRAWN No.	规格 SPECS	附注 NOTE
30				
31				
32				
33				
34				
35				
36				
37				
38				
39				
40				
41				
42				
43				
44				
45				
46				
47				
48				
49				
50				
51				
52				
53				
54				
55				
56				
57				
58				

设计单位
DESIGN UNIT



百筑项目管理有限公司
工程设计证书编号: A352013812

说明
本图纸的版权,属百筑项目管理
有限公司所有,不得用于本工程
以外范围。
本图纸需手续齐全方可用于施工。

贵州省建设工程勘察设计行业协会
设计专用章
DESIGN APPROPRIATION CHAPTER
单位名称:百筑项目管理有限公司
业务范围:建筑行业乙级
资质证书编号:A352013812
有效期至:至2027年06月09日

注册执业章
REGISTERED SEAL

建设单位
ORGANIZATION
普宁市占陇镇交丙坛村民委员会

项目名称
ITEM NAME
交丙坛村充电桩配套项目工程

子项名
SUB PROJECT

图纸名称
DRAWING TITLE
图纸目录

项目负责人 PROJECT DIRECTOR	黄文红	黄文红
审定人 APPROVED BY	蒲政	蒲政
专业负责人 DISCIPLINE RESPONSIBLE BY	黄文红	黄文红
审核人 EXAMINED BY	王卫晓	王卫晓
校对 CHECKED BY	黄文红	黄文红
设计人 DESIGNED BY		
制图人 DESIGNED BY		

设计编号
PROJECT No.

版次 VERSION	A	图号 DRAWING NO.	DS-01
比例 SCALE	1:100	日期 DATE	2026.01
专业 PROFESSIONAL	电力	图别 STATUS	施工图

设计说明

设计单位
DESIGN UNIT



百筑项目管理有限公司

工程设计证书编号: A352013812

说明

本图纸的版权,属百筑项目管理有限公司所有,不得用于本工程以外范围。
本图纸需手续齐全方可用于施工。



注册执业章
REGISTERED SEAL

建设单位
ORGANIZATION

普宁市占陇镇交丙坛村民委员会

项目名称
ITEM NAME

交丙坛村充电桩配套项目工程

子项名
SUB PROJECT

图纸名称
DRAWING TITLE

设计说明

项目负责人
PROJECT DIRECTOR

黄文红 黄文红

审定人
APPROVED BY

蒲政 蒲政

专业负责人
DISCIPLINE RESPONSIBLE BY

黄文红 黄文红

审核人
EXAMINED BY

王卫晓 王卫晓

校对
CHECKED BY

黄文红 黄文红

设计人
DESIGNED BY

制图人
DESIGNED BY

设计编号
PROJECT No.

版次
VERSION

A 图号 DS-01

比例
SCALE

1:100 日期 2026.01

专业
PROFESSIONAL

电力 图别 施工图

一、设计依据和范围

<1>、工程概况

- 1、工程地点:项目位于广东省揭阳市普宁市占陇镇交丙坛村。
- 2、项目为交丙坛充电站1250kVA变压器安装工程

<2>、设计依据

- 1、《供电系统设计规范》(GB 50052-2009)
- 2、《20kV及以下变电所设计规范》(GB 50053-2013)
- 3、《低压配电设计规范》(50054-2011)
- 4、《3~110kV 高压配电装置设计规范》(GB 50060-2008)
- 5、《电力装置的继电保护和自动装置设计规范》(GB 50062-2008)
- 6、《电力装置的电气测量仪表装置设计规范》(GB/T50063-2008)
- 7、《并联电容器装置设计规范》(GB 50227-2008)
- 8、《电能质量 公用电网谐波》(GB/T14549-93)
- 9、《电能质量 供电电压偏差》(GB12325-2008)
- 10、《导体和电器选择设计技术规定》(DL/T5222-2005)
- 11、《交流电气装置的过电压保护和绝缘配合》(DL/T620-1997)
- 12、《交流电气装置的接地》(DL/T621-1997)
- 13、《电力工程直流系统设计技术规定》(DL/T5044-2004)
- 14、《民用建筑电气设计规范》(JGJ16-2008)
- 15、《中国南方电网公司 110kV及以下配电网规划指导原则》、《中国南方电网城市配电网技术导则》、《10kV及以下业扩受电工程技术导则》及电力行业有关技术规程、规范、设计导则为设计依据
- 16、本单位设计人员与业主对本项目现场的勘查及业主对本项目的要求和意见

<3>、设计范围

- 1、10kV外线(电缆)
- 2、10kV箱变

二、供电系统

- 1、10KV电源采用单电源供电,由110kV西南站10kV交丙坛线#25杆。
台变采用高供高计供电方式,电源主线采用ZRC-YJV22-3x70mm²电缆。
- 2、低压电源由箱变供给,供电电压220/380V,采用中性点接地运行方式(TN-C-S)。
- 3、新建箱变设备接地,设备接地接地电阻不大于4欧姆。低压重复接地接地电阻不大于10欧姆。

保护导体最小截面积的规定见下表:

相线的截面积S (mm ²)	保护导体的最小截面积S (mm ²)	相线的截面积S (mm ²)	保护导体的最小截面积S (mm ²)
S≤16	S	40Q<S<800	200
16<S<35	16	S>800	S/4
35<S<400	S/2		

三、主要工程量

说明:电缆部分地形:平地100% 电缆部分地质:坚土80%、普通土20% 架空部分地形:平地100% 架空部分地质:松砂石80%、普通土20% 领料运距:5公里 退料运距30公里 人力运距:0.25公里 汽车二次运距:5公里 废土汽车运距:8公里

三、施工注意事项

- 1、低压配电回路中,使用的绝缘导线,其额定电压不低于500V;使用的电力电缆,其额定电压不低于1000V。
- 2、室内电线应用颜色区别其相序,按下列要求:
L1- 黄色 L2- 绿色 L3- 红色 N- 淡蓝色 PE- 黄绿双色
- 3、应将负荷均匀分配在三相上。
- 4、穿管的绝缘导线(两根除外)总截面积不应超过管内截面积的40%。
- 5、相同电压的电缆并列敷设时,电缆的净距不宜小于35mm,且不应小于电缆外径;当在桥架、托盘和线槽内敷设时不受此限制。
- 6、1kV及以下电力电缆及控制电缆与1kV以上电力电缆宜分开敷设,当并列敷设时,其净距不应小于150mm。
- 7、各种电缆应在下列部位设有编号,型号及起止点等标记:首端、尾端、转弯、穿墙、水平每隔50m处、垂直每层。
- 8、电缆的最小弯曲半径(根据《中国南方电网城市配电网技术导则》规定):

单芯油浸纸绝缘电缆(铝包)	30d
油浸纸绝缘电缆(铠装铝包)	15d
油浸纸绝缘电缆(无铠装铝包)	20d
交联聚乙烯绝缘电缆(>66kV)	15d
交联聚乙烯绝缘电缆(≤35kV)	10d
- 9、架空电力线路路径的选择,应符合下列要求:
(1) 应减少与其他设施交叉;当与其他架空线路交叉时,其交叉点不应选在被跨越线路的杆塔顶上。
(2) 架空电力线路跨越架空弱电线路的交叉角,应符合一级≥45°,二级≥30°,三级不限制。
(3) 应避开洼地、冲刷地带、不良地质地区、原始森林区以及影响线路安全运行的其他地区。
(4) 不宜跨越房屋。
- 10、所有的铁附件都必须经过热镀锌处理。
- 11、砼杆基础宜选在密实的原状土层施工,施工时如遇流沙、淤泥等特殊地质,及时与设计人员联系,共同协商基础加固具体措施。
- 12、砼杆的底盘、卡盘、拉盘一般采用预制混凝土,其混凝土标号不应低于C20。砼杆的埋设深度,应进行倾覆稳定验算。
- 13、电缆终端的金属护套必须接地良好,每相铜屏蔽和铜铠装焊接地线,接地线采用截面不小于25mm²的镀锌编织铜带跨接,接触必须良好。
- 14、电缆敷设完后,按国标《电气设备交接试验标准》(GB-50150-91)中的有关规定进行绝缘电阻测量、交流耐压试验、泄漏电流测量及相序、相位校验。
- 15、试验完后,电缆终端上标明色相标志,电缆沟内接头处、转弯处、过路管两端及直线段每隔20m设电缆标示牌一块,中间接头应注明线路名称。标示牌由不锈钢制作。
- 16、电缆终端头和中间头的制作是电缆能否安全运行的重要环节,应由经过专业培训,熟悉工艺的人员操作,在制作时严格遵守制作工艺规程,并参照厂家安装使用说明书。
- 17、施工时应有完善的施工组织措施及技术措施,并符合《电气装置安装工程施工及验收规范》、《电力工程电缆设计规范》(GB50217-2007)、《广东电网公司配网安健环设施标准》(S.00.00.05/PM.0100.0010)。

主要工程量表

设计单位
DESIGN UNIT



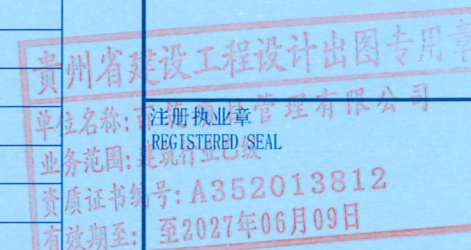
百筑项目管理有限公司
工程设计证书编号: A352013812

说明

本图纸的版权,属百筑项目管理有限公司所有,不得用于本工程以外范围。
本图纸需手续齐全方可用于施工。

设计专用章

DESIGN APPROPRIATION CHAPTER



建设单位
ORGANIZATION

普宁市占陇镇交丙坛村民委员会

项目名称
ITEM NAME

交丙坛村充电桩配套项目工程

子项名
SUB PROJECT

图纸名称
DRAWING TITLE

主要工程量表

项目负责人
PROJECT DIRECTOR 黄文红 黄文红

审定人
APPROVED BY 蒲政 蒲政

专业负责人
DISCIPLINE RESPONSIBLE BY 黄文红 黄文红

审核人
EXAMINED BY 王卫晓 王卫晓

校对
CHECKED BY 黄文红 黄文红

设计人
DESIGNED BY

制图人
DESIGNED BY

设计编号
PROJECT No.

版次
VERSION A 图号
DRAWING NO. DS-02

比例
SCALE 1:100 日期
DATE 2026.01

专业
PROFESSIONAL 电力 图别
STATUS 施工图

10kV部分主要工程量表

序号	名称	规格	单位	数量	备注
1	终端型组合式箱变	ZGS11-Z-1250kVA	台	1	
2	箱式变压器基础		座	1	
3	箱式变压器接地网		套	1	详见组合箱式变电站外壳接地大样图
4	箱式变压器围栏		个	1	
5	高压隔离刀闸	GW-630A	套	1	
6	柱上真空开关	ZW32-12/630A, 手动/电动弹簧(ZW32), 箱式 FTU, 不带隔离开关	台	1	
7	高压避雷器	YH5WZ-17/45	套	1	
8	高压计量装置		套	1	由供电部门负责安装
9	高压电缆	ZRC-YJV22-3×70mm ²	米	95	78*1.025+1*10+1*5=95米
10	高压电缆头	户外, 配3*70	套	1	配铜端子
11	高压电缆头	户内, 配3*70	套	1	配铜端子, 箱变内配套T型电缆头
12	架空绝缘线	JKLGVJ-70	米	90	路径长度30米
13	高强度电杆	230mmx12m(100kn. m	根	1	
14	DG-02砼杆基础		座	1	按《DG-02砼杆基础图》
15	单杆安装户外高计真空开关安装材料		套	1	按《单杆安装户外高计真空开关组装机图》组装
16	NI A-2型水泥杆组装机材料		套	2	接火点、A点, 按《NI A-2型水泥杆组装机图》组装
17	户外设备接地材料		套	1	按《户外设备接地装置图》组装
18	破复混凝土路面埋110管		米	78	
19	A型井		座	3	
20	电缆井盖板	1150*300*150行车	块	12	
21	电缆井内填沙		立方米	1.98	

安健环汇总表

名称	规格	单位	数量	备注
隔离刀闸标示牌	320×200, 1mm铝板, 带反光	块	1	
跌落式熔断器牌	320×200, 1mm铝板, 带反光	块	0	
变压器台牌	320×200, 1mm铝板, 带反光	块	0	
变压器配电箱牌	320×200, 1mm铝板, 带反光	块	0	
10kV相序牌		块	3	
0.4kV相序牌		块	0	
电缆本体标识牌	100×320, 1mm铝板, 带反光	块	5	
围栏警示牌	每副围栏8块(300*240)	块	8	
户外电缆终端头标示牌	每个电缆头1块(320*220)	块	1	
户内电缆终端头标示牌	每个电缆头1块(120*80)	块	1	
电缆头制作铭牌	每个电缆头1块(50*30)	块	2	
开关标示牌	每台1块(320*200)	块	1	
地刀标示牌	每台1块(320*200)	块	0	
户外箱名牌	每台1块(320*200)	块	0	
高压杆牌	每杆1块(320*260)	块	1	
高压警示牌	每杆1块(320*260)	块	1	
电杆防撞标志	每杆1处(1m高)	处	1	
组合式箱变安健环		套	1	

安装工程

1	三相电能表		块	1	由供电部门负责安装
2	计量终端		台	1	
3	连接电缆	ZR(B)-KVVP2-10×4	米	5	
4	通讯模块		台	1	
5					
6					

日期
签字
专业
暖通
给排水
电气
日期
签字
专业
方案
建筑
结构

专业	日期	签字	日期	签字	日期	签字
方案						
建筑						
结构						
给排水						
电气						

厂房

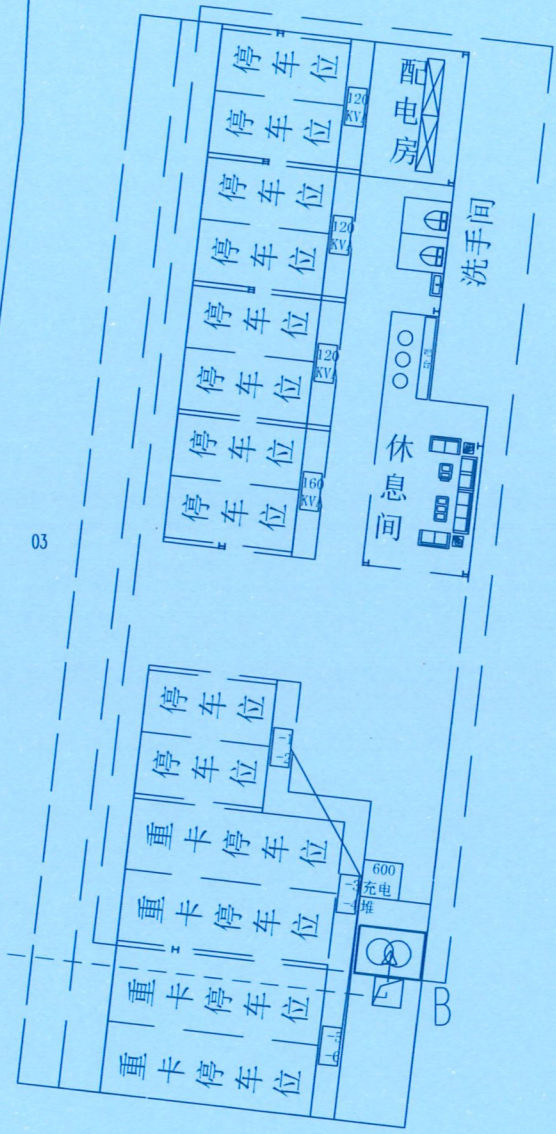
110kV西南站10kV蛟丙坛线#26塔

110kV西南站10kV蛟丙坛线#25杆

Y-A: 架设JKLGYJ-70路径长度30米, 新建N1 A-2型水泥杆组材料2套。
 A点新装12米电杆1根, 新建真空开关1台、隔离开关1组、避雷器1组、高压计量装置1套、计量箱1台、设备接地1组
 按《单杆安装户外高压真空开关组》组套1套, 新装户外电缆头15kV, 3×70冷缩型1套。

A点至B点, 破复混凝土路面, 埋110管78米, 敷设ZC-YJV22-8.7/15kV-3×70电缆路径长78米

A点新建箱变基础一座, 箱变围栏一个, 新装ZGS11-Z-1250kVA变压器一台, 设备接地1组, 户内电缆头15kV, 3×70冷缩型1套。



设计单位
DESIGN UNIT
B
百筑项目管理有限公司
工程设计证书编号: A352013812

说明
本图纸的版权, 属百筑项目管理有限公司所有, 不得用于本工程以外范围。
本图纸需手续齐全方可用于施工。

贵州省建设工程设计出图专用章
单位名称: 百筑项目管理有限公司
业务范围: 建筑行业乙级
资质证书编号: A352013812
有效期至: 2027年06月09日

空地

设计专用章
DESIGN APPROPRIATION CHAPTER

注册执业章
REGISTERED SEAL

建设单位
ORGANIZATION
普宁市占陇镇蛟丙坛村民委员会

项目名称
PROJECT NAME
蛟丙坛村充电桩配套项目工程

子项名
SUB PROJECT

图纸名称
DRAWING TITLE
10kV线路走向示意图

项目负责人 PROJECT DIRECTOR	黄文红	黄文红	
审定人 APPROVED BY	蒲政	蒲政	
专业负责人 DISCIPLINE RESPONSIBLE	黄文红	黄文红	
审核人 CHECKED BY	王卫晓	王卫晓	
设计人 DESIGNED BY	黄文红	黄文红	
制图人 DRAWN BY			
设计编号 PROJECT NO.			
版次 VERSION	A	图号 DRAWING NO.	DS-03
比例 SCALE	1:100	日期 DATE	2026.01
专业 PROFESSION	电力	图别 STATUS	施工图

日期	日期	日期	日期
签字	签字	签字	签字
专业	专业	专业	专业
暖通	暖通	暖通	暖通
给排水	给排水	给排水	给排水
电气	电气	电气	电气
专业	专业	专业	专业
方案	方案	方案	方案
建筑	建筑	建筑	建筑
结构	结构	结构	结构

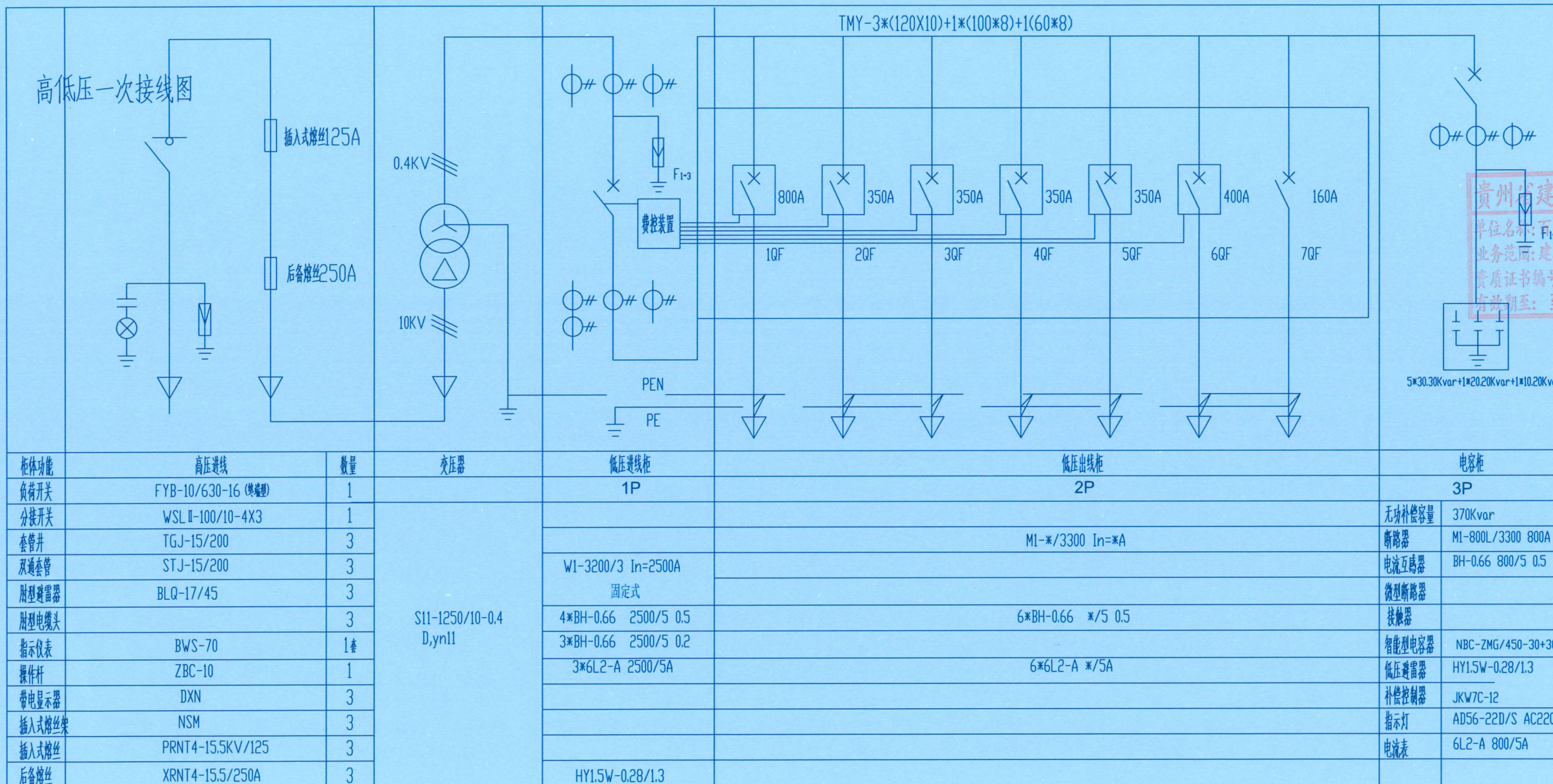
设计单位
DESIGN UNIT



百筑项目管理有限公司

工程设计证书编号: A352013812

说明
本图纸的版权,属百筑项目管理
有限公司所有,不得用于本工程
以外范围。
本图纸需手续齐全方可用于施工。



贵州省建设工程设计图章
设计专用章
单位名称: 百筑项目管理有限公司
业务范围: 建筑行业乙级
资质证书编号: A352013812
有效期至: 至2027年06月09日

注册执业章
REGISTERED SEAL

建设单位
ORGANIZATION
普宁市占陇镇交丙坛村民委员会

项目名称
ITEM NAME
交丙坛村充电桩配套项目工程

子项名
SUB PROJECT

图纸名称
DRAWING TITLE
1250kVA组合箱式变电站一次系统图

项目负责人
PROJECT DIRECTOR
黄文红 黄文红

审定人
APPROVED BY
蒲政 蒲政

专业负责人
DISCIPLINE RESPONSIBLE BY
黄文红 黄文红

审核人
EXAMINED BY
王卫晓 王卫晓

校对
CHECKED BY
黄文红 黄文红

设计人
DESIGNED BY

制图人
DESIGNED BY

设计编号
PROJECT No.

版次
VERSION
A

图号
DRAWING NO.
DS-04

比例
SCALE
1:100

日期
DATE
2026.01

专业
PROFESSIONAL
07 电力

图别
STATUS
施工图

- 技术要求:
- 箱变主要配置要求: 高压、变压器室部分采用油浸式箱式; 低压部分采用板式固定安装; 配变可选用S11型油浸式。
 - 低压进线开关为智能框架抽屉式断路器, 分路开关1QF~7QF为智能量测开关, 8QF为普通塑壳断路器。
 - 无功补偿装置, 补偿容量为变压器容量的20~40%静态补偿, 电容器需分组配手、自动投切。
 - 变压器中性点及所有电气设备金属外壳均可靠接地, 接地电阻不大于4欧姆。

日期	日期	日期	日期
签字	签字	签字	签字
专业	专业	专业	专业
暖通	暖通	暖通	暖通
给排水	给排水	给排水	给排水
电气	电气	电气	电气
方案	方案	方案	方案
建筑	建筑	建筑	建筑
结构	结构	结构	结构

设计单位
DESIGN UNIT

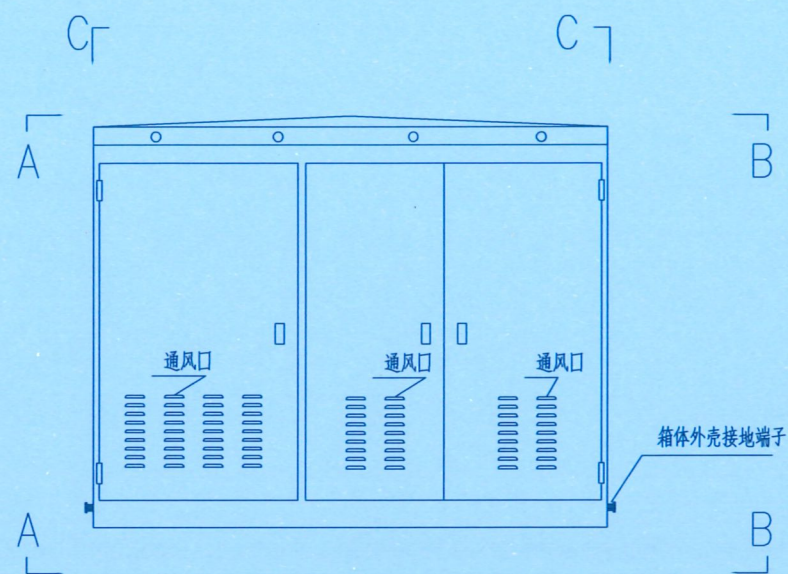


百筑项目管理有限公司

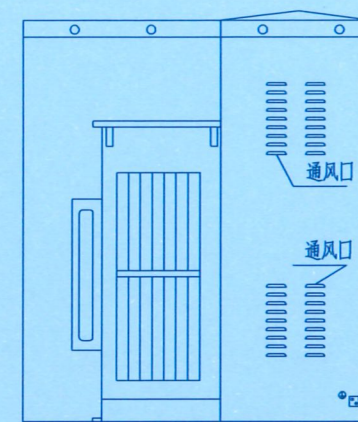
工程设计证书编号: A352013812

说明

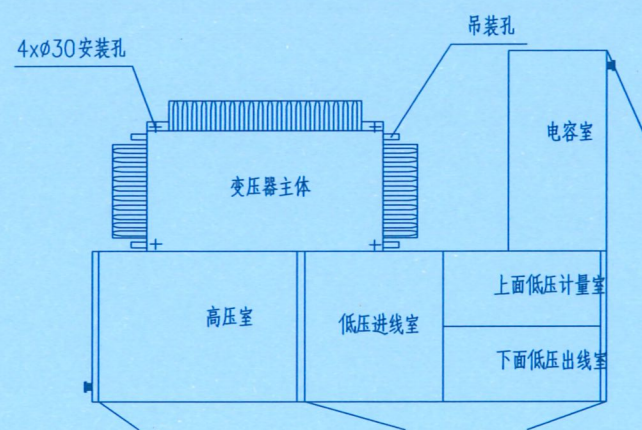
本图纸的版权,属百筑项目管理有限公司所有,不得用于本工程以外范围。
本图纸需手续齐全方可用于施工。



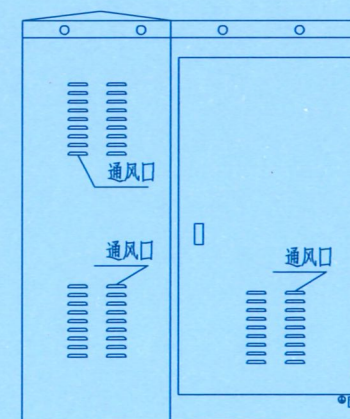
正视图



A-A



C-C



B-B

说明:

- 1、图中尺寸仅作参考,具体以订货厂家实物为准。
- 2、箱式外壳采用不小于2mm不锈钢板材料制成,外壳防护等级要求不低于IP33D级,采取单面喷涂。
- 3、箱体外壳要求形成自下而上的空气对流,进风口需设在箱体侧下端,并加装可拆卸式的防尘过滤网,顶盖坡度不少于3°排水倾角,排气通道设在箱体侧上端。
- 4、箱式变电站门锁为防水防盗型可加挂锁结构,门设有限位拉钩定位装置。
- 5、箱体外壳接地端子详见外壳接地大样图。

贵州省建设工程设计出图专用章
单位名称:百筑项目管理有限公司
DESIGN APPROPRIATION CHAPTER
业务范围:建筑电气
资质证书编号: A352013812
有效期至:至2027年06月09日

注册执业章
REGISTERED SEAL

建设单位
ORGANIZATION
普宁市占陇镇交丙坛村民委员会

项目名称
ITEM NAME
交丙坛村充电桩配套项目工程

子项名
SUB PROJECT

图纸名称
DRAWING TITLE
组合箱式变电站外形图

项目负责人
PROJECT DIRECTOR
黄文红 黄文红

审定人
APPROVED BY
蒲政 蒲政

专业负责人
DISCIPLINE RESPONSIBLE BY
黄文红 黄文红

审核人
EXAMINED BY
王卫晓 王卫晓

校对人
CHECKED BY
黄文红 黄文红

设计人
DESIGNED BY

制图人
DESIGNED BY

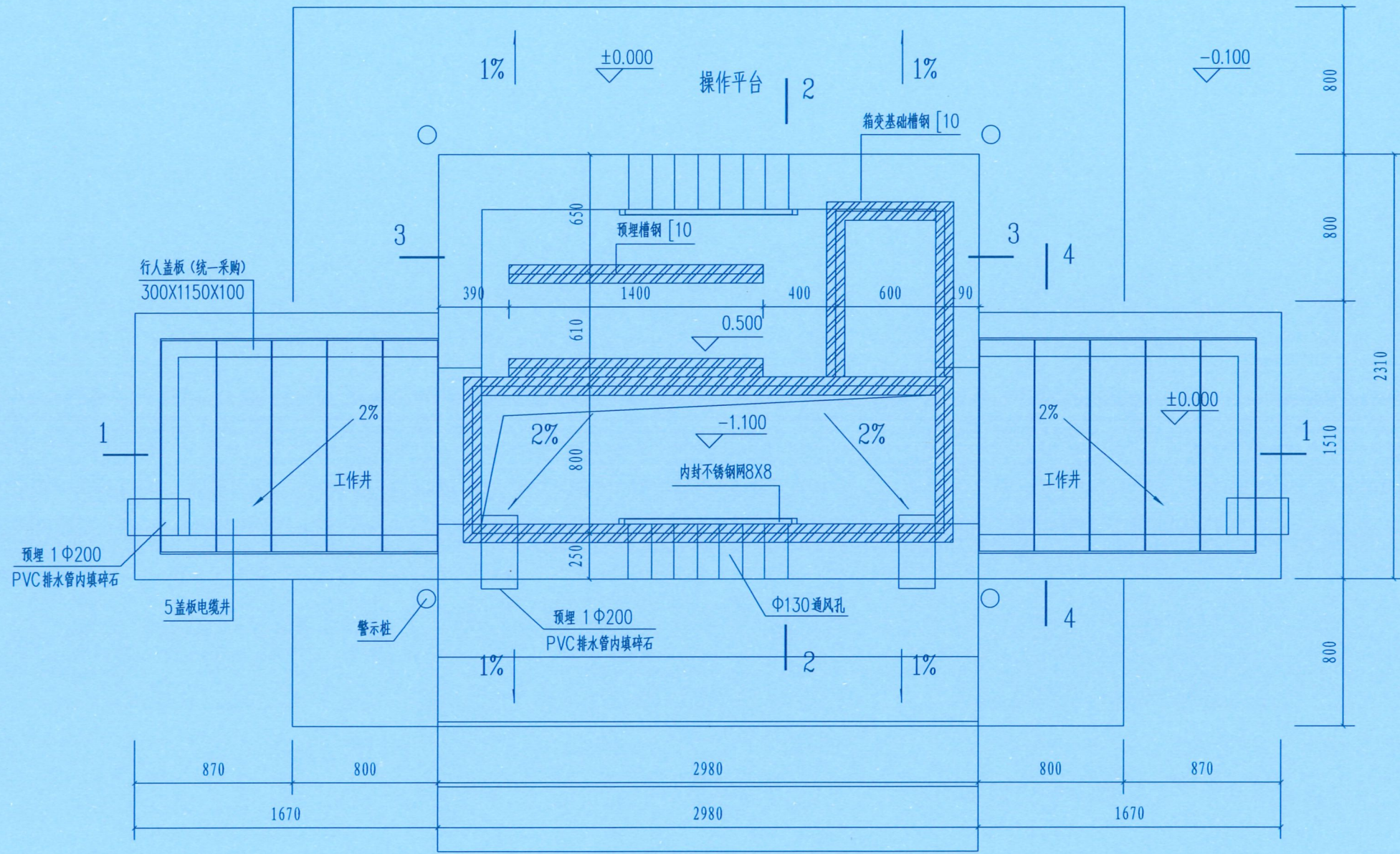
设计编号
PROJECT No.

版次
VERSION
A 图号
DRAWING NO.
DS-05

比例
SCALE
1:100 日期
DATE
2026.01

专业
PROFESSIONAL
电力 图别
STATUS
施工图

日期	签字	专业	日期	签字	专业
		暖通			给排水
		电气			电气
日期	签字	专业	日期	签字	专业
		方案			建筑
		结构			结构



组合箱式变电站基础平面图 1:25

名称	单位	数量	备注
C15砼垫层	m ³	3.52	
C25砼基础	m ³	5.75	
C25砼压顶+过梁	m ³	2.55	
C25砼墙	m ³	11.37	含基础抬高0.5米,共高出地面1米。
钢筋	t	0.545	
1150X300X100盖板	块	10	
操作平台台阶	平方米	9.91	C25砼基础
警示桩	根	4	

设计单位
DESIGN UNIT
百筑项目管理有限公司
工程设计证书编号: A352013812

说明
本图纸的版权,属百筑项目管理有限公司所有,不得用于本工程以外范围。
本图纸需手续齐全方可用于施工。

贵州省建设工程设计出图专用章
单位名称:百筑项目管理有限公司
业务范围:建筑行业
资质证书编号:A352013812
有效期至:至2027年06月09日

注册执业章
REGISTERED SEAL

建设单位
ORGANIZATION
普宁市占陇镇交丙坛村民委员会

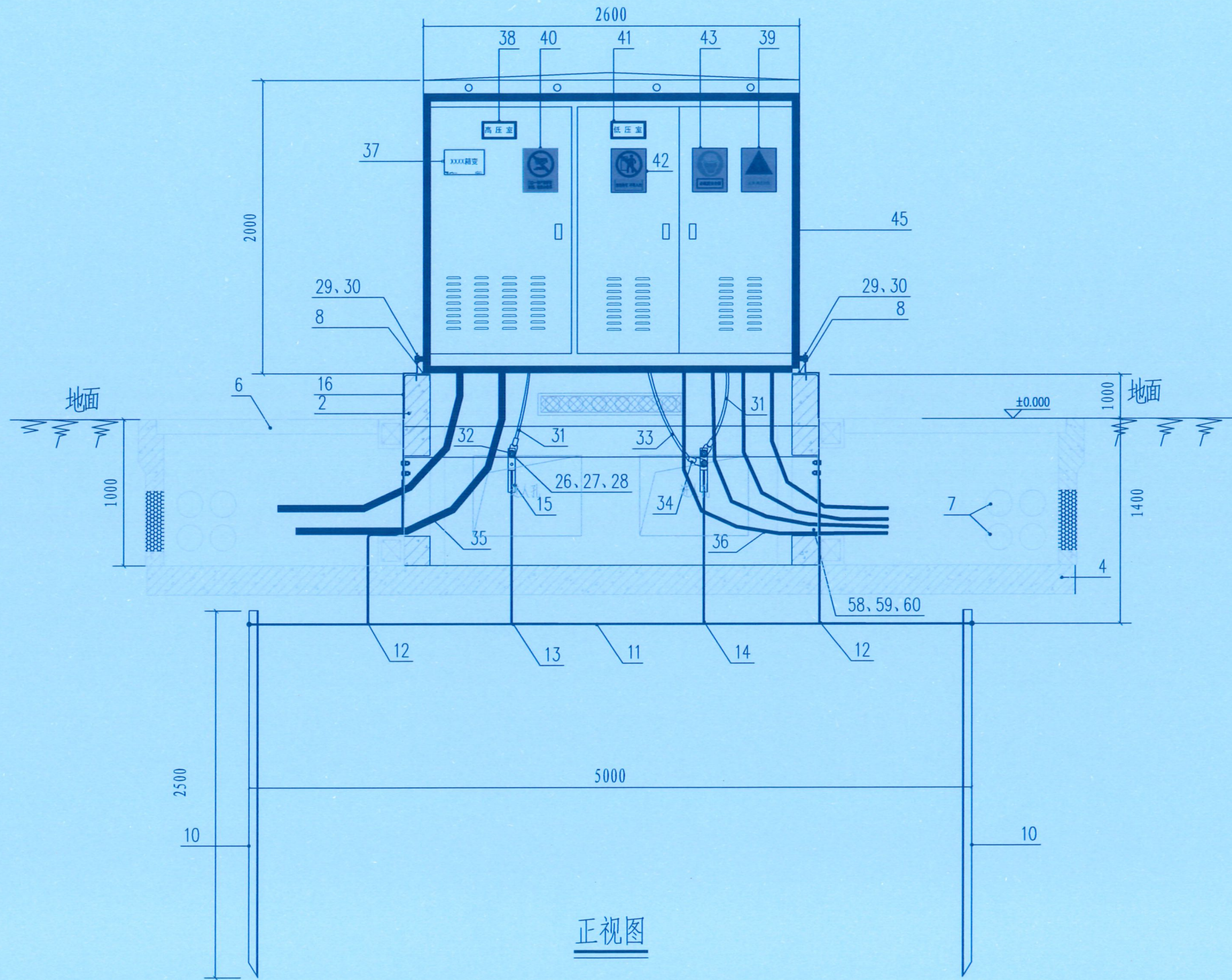
项目名称
ITEM NAME
交丙坛村充电桩配套项目工程

子项名
SUB PROJECT

图纸名称
DRAWING TITLE
组合箱式变电站基础平面图

项目负责人 PROJECT DIRECTOR	黄文红	黄文红
审定人 APPROVED BY	蒲政	蒲政
专业负责人 DISCIPLINE RESPONSIBLE BY	黄文红	黄文红
审核人 EXAMINED BY	王卫晓	王卫晓
校对入 CHECKED BY	黄文红	黄文红
设计人 DESIGNED BY		
制图人 DESIGNED BY		
设计编号 PROJECT No.		
版次 VERSION	A	图号 DRAWING NO. DS-06
比例 SCALE	1:100	日期 DATE 2026.01
专业 PROFESSIONAL	电力	图别 STATUS 施工图

日期	日期	日期	日期
签字	签字	签字	签字
专业	专业	专业	专业
暖通	暖通	暖通	暖通
给排水	给排水	给排水	给排水
电气	电气	电气	电气
方案	方案	方案	方案
建筑	建筑	建筑	建筑
结构	结构	结构	结构



正视图

设计单位
DESIGN UNIT



百筑项目管理有限公司

工程设计证书编号: A352013812

说明

本图纸的版权, 属百筑项目管理
有限公司所有, 不得用于本工程
以外范围。
本图纸需手续齐全方可用于施工。

贵州省建设工程设计出图专用章
单位名称: 百筑项目管理有限公司
业务范围: 建筑行业乙级
资质证书编号: A352013812
有效期至: 至2027年06月09日

注册执业章
REGISTERED SEAL

建设单位
ORGANIZATION

普宁市占陇镇交丙坛村民委员会

项目名称
ITEM NAME

交丙坛村充电桩配套项目工程

子项名
SUB PROJECT

图纸名称
DRAWING TITLE

组合式变电站安装正视图

项目负责人
PROJECT DIRECTOR
黄文红 黄文红

审定人
APPROVED BY
蒲政 蒲政

专业负责人
DISCIPLINE RESPONSIBLE BY
黄文红 黄文红

审核人
EXAMINED BY
王卫晓 王卫晓

校对
CHECKED BY
黄文红 黄文红

设计人
DESIGNED BY

制图人
DRAWN BY

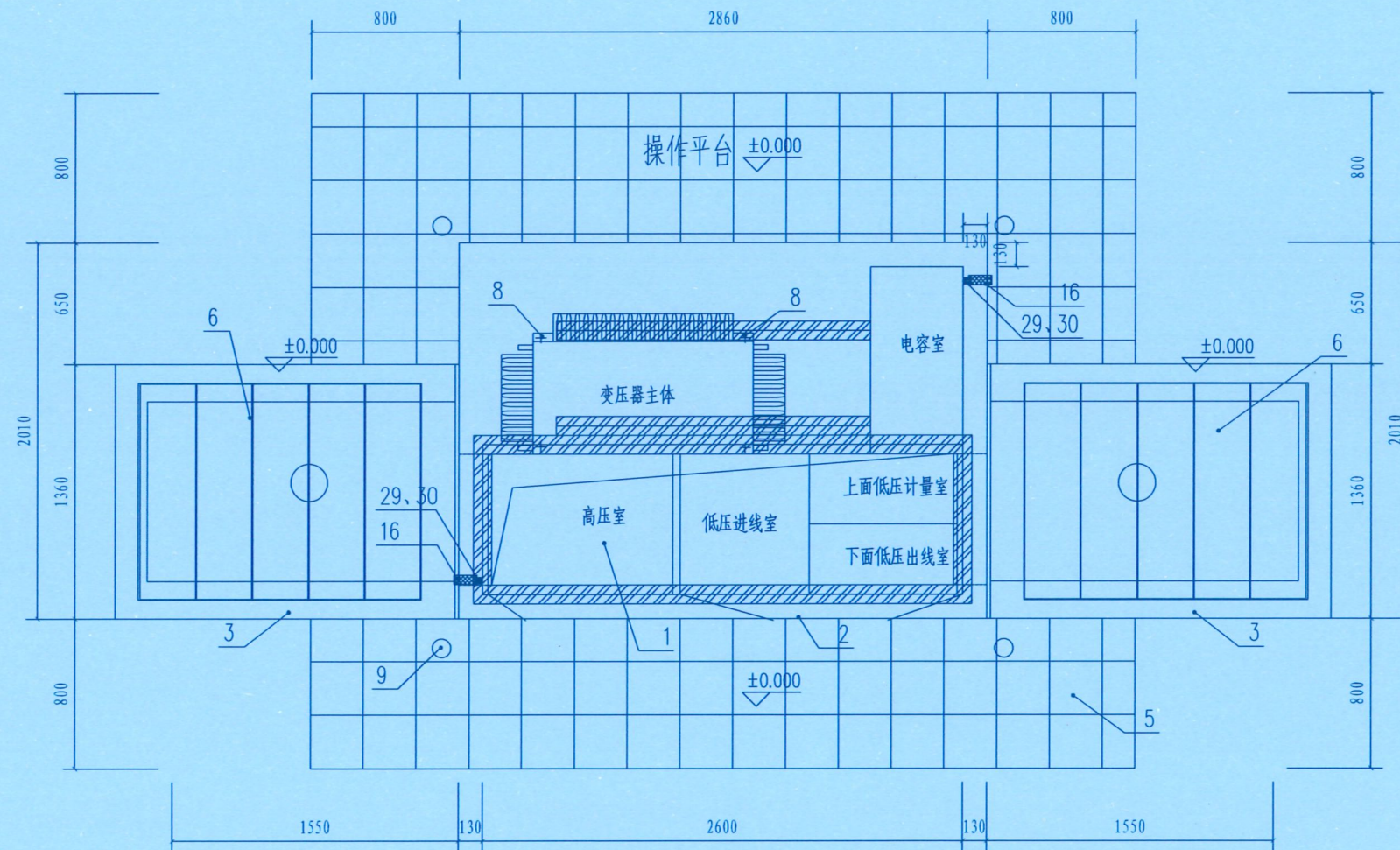
设计编号
PROJECT NO.

版次
VERSION
A 图号
PROJECT NO.
DS-07

比例
SCALE
1:100 日期
DATE
2026.01

专业
PROFESSIONAL
电力 图别
STATUS
施工图

日期	日期	日期	日期
签字	签字	签字	签字
专业	专业	专业	专业
方案	暖通	给排水	电气
建筑			
结构			



俯视图

说明：
1、使用时根据具体情况决定电缆井的位置和数量。

设计单位
DESIGN UNIT



百筑项目管理有限公司
工程设计证书编号：A352013812

说明
本图纸的版权, 属百筑项目管理有限公司所有, 不得用于本工程以外范围。
本图纸需手续齐全方可用于施工。



注册执业章
REGISTERED SEAL

建设单位
ORGANIZATION
普宁市占陇镇交丙坛村民委员会

项目名称
ITEM NAME
交丙坛村充电桩配套项目工程

子项名
SUB PROJECT

图纸名称
DRAWING TITLE
组合式变电站安装俯视图

项目负责人 PROJECT DIRECTOR	黄文红	黄文红
审定人 APPROVED BY	蒲政	蒲政
专业负责人 DISCIPLINE RESPONSIBLE BY	黄文红	黄文红
审核人 EXAMINED BY	王卫晓	王卫晓
校对人 CHECKED BY	黄文红	黄文红
设计人 DESIGNED BY		
制图人 DESIGNED BY		
设计编号 PROJECT No.		

版次 VERSION	A	图号 DRAWING NO.	DS-08
比例 SCALE	1:100	日期 DATE	2026.01
专业 PROFESSIONAL	电力	图别 STATUS	施工图

日期	专业	签字	日期	专业	签字
	暖通			给排水	
	电气				
	方案			建筑	
	结构				

设计单位
DESIGN UNIT

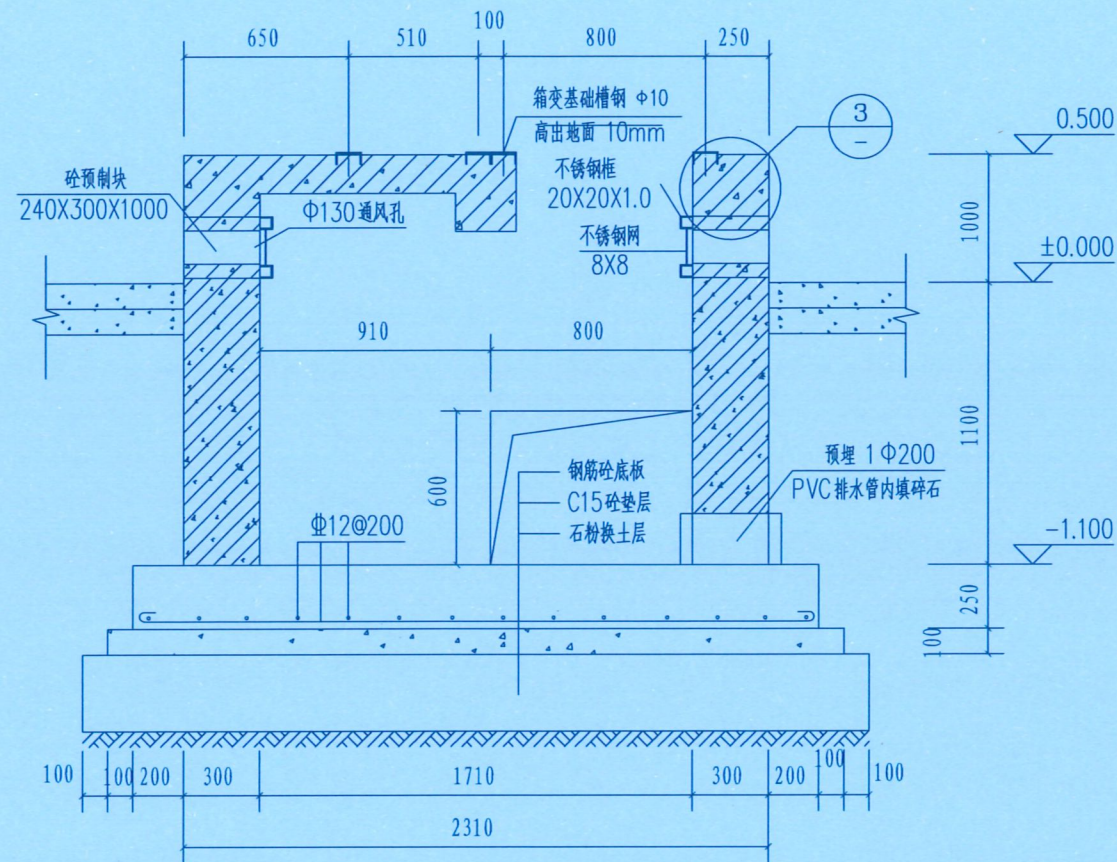


百筑项目管理有限公司

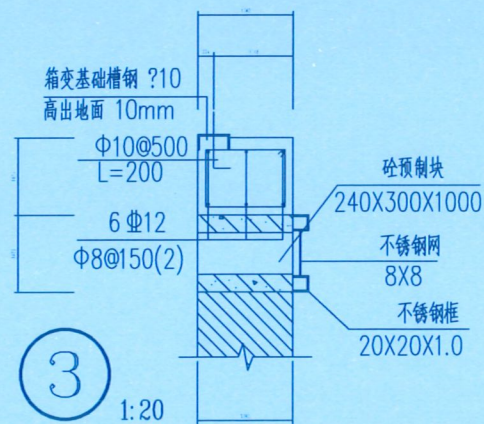
工程设计证书编号: A352013812

说明

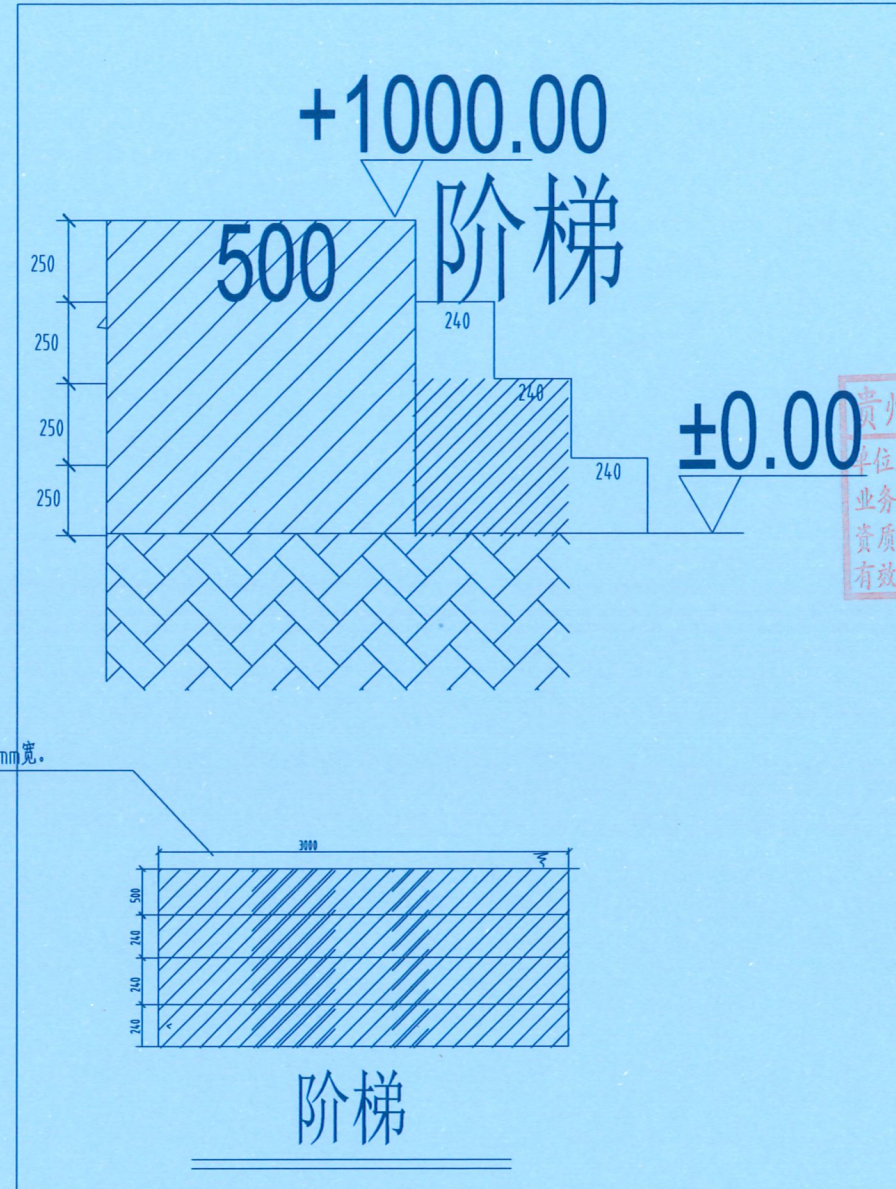
本图纸的版权, 属百筑项目管理
有限公司所有, 不得用于本工程
以外范围。
本图纸需手续齐全方可用于施工。



2-2剖面图 1:25



3 1:20



注册执业章
REGISTERED SEAL

建设单位
ORGANIZATION
普宁市占陇镇交丙坛村民委员会

项目名称
ITEM NAME
交丙坛村充电桩配套项目工程

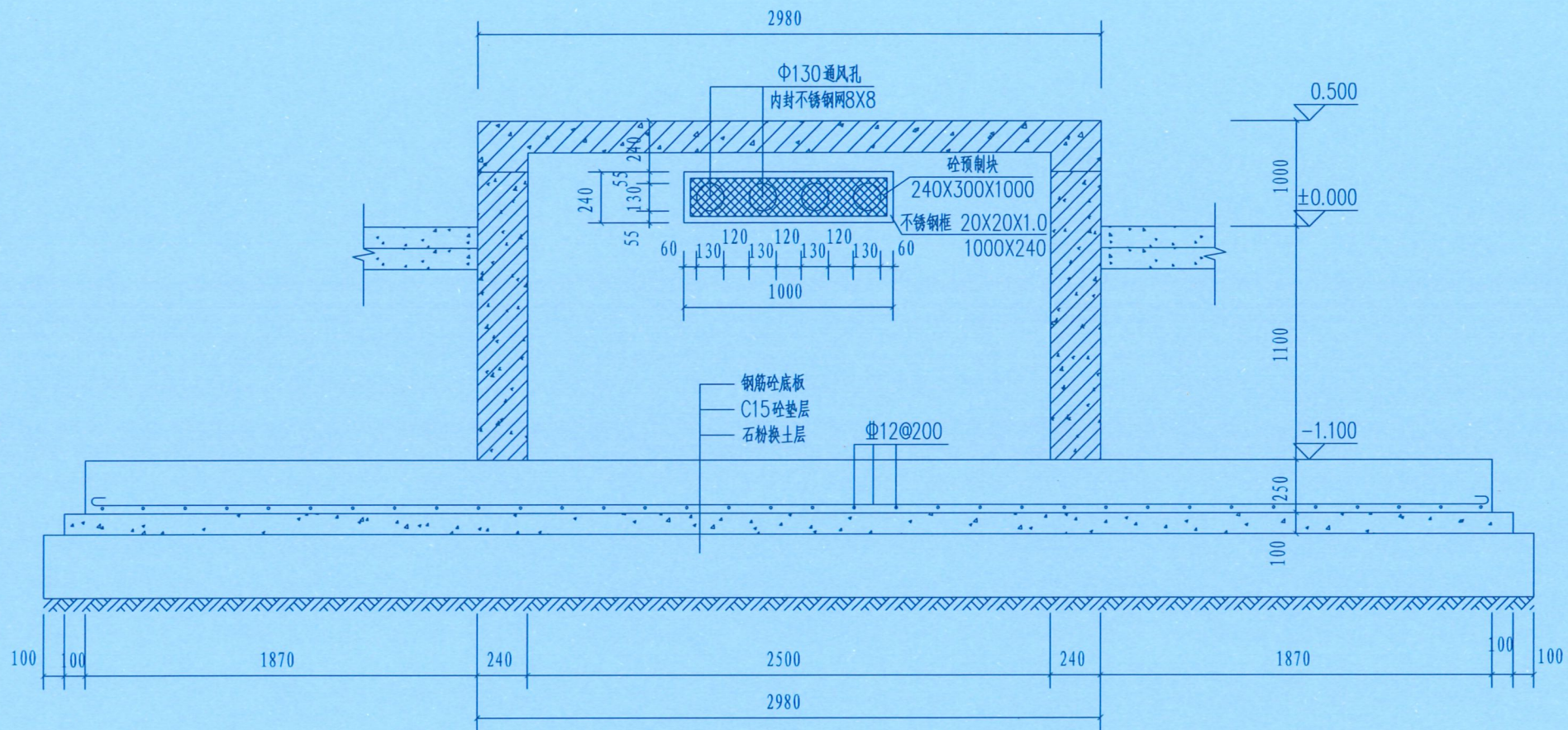
子项名
SUB PROJECT

图纸名称
DRAWING TITLE
2-2剖面图

项目负责人 PROJECT DIRECTOR	黄文红	黄文红
审定人 APPROVED BY	蒲政	蒲政
专业负责人 DISCIPLINE RESPONSIBLE BY	黄文红	黄文红
审核人 EXAMINED BY	王卫晓	王卫晓
校对 CHECKED BY	黄文红	黄文红
设计人 DESIGNED BY		
制图人 DESIGNED BY		
设计编号 PROJECT No.		

版次 VERSION	A	图号 DRAWING NO.	DS-10
比例 SCALE	1:100	日期 DATE	2026.01
专业 PROFESSIONAL	电力	图别 STATUS	施工图

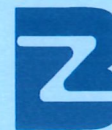
日期	签字	专业	日期	签字	专业
		暖通			给水
		电气			结构



3-3剖面图 1:25

GDP-10B-XB-A1-JC-X05

设计单位
DESIGN UNIT



百筑项目管理有限公司

工程设计证书编号: A352013812

说明

本图纸的版权,属百筑项目管理
有限公司所有,不得用于本工程
以外范围。
本图纸需手续齐全方可用于施工。

贵州省建设工程设计出图专用章

单位名称: 百筑项目管理有限公司
DESIGN APPROPRIATION CHAPTER
业务范围: 建筑行业
资质证书编号: A352013812
有效期至: 2027年06月09日

注册执业章
REGISTERED SEAL

建设单位
ORGANIZATION
普宁市占陇镇交丙坛村民委员会

项目名称
ITEM NAME
交丙坛村充电桩配套项目工程

子项名
SUB PROJECT

图纸名称
DRAWING TITLE
3-3剖面图

项目负责人
PROJECT DIRECTOR
黄文红 黄文红

审定人
APPROVED BY
蒲政 蒲政

专业负责人
DISCIPLINE RESPONSIBLE BY
黄文红 黄文红

审核人
EXAMINED BY
王卫晓 王卫晓

校对
CHECKED BY
黄文红 黄文红

设计人
DESIGNED BY

制图人
DESIGNED BY

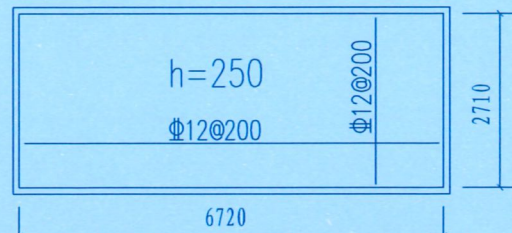
设计编号
PROJECT No.

版次
VERSION
A 图号
DRAWING NO. DS-11

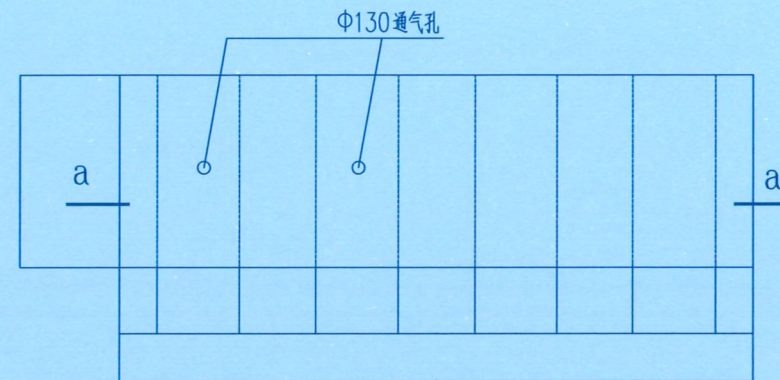
比例
SCALE
1:100 日期
DATE 2026.01

专业
PROFESSIONAL
电力 图别
STATUS 施工图

日期	签字	专业	日期	签字	专业
		暖通			暖通
		给排水			给排水
		电气			电气
日期	签字	专业	日期	签字	专业
		方案			方案
		建筑			建筑
		结构			结构

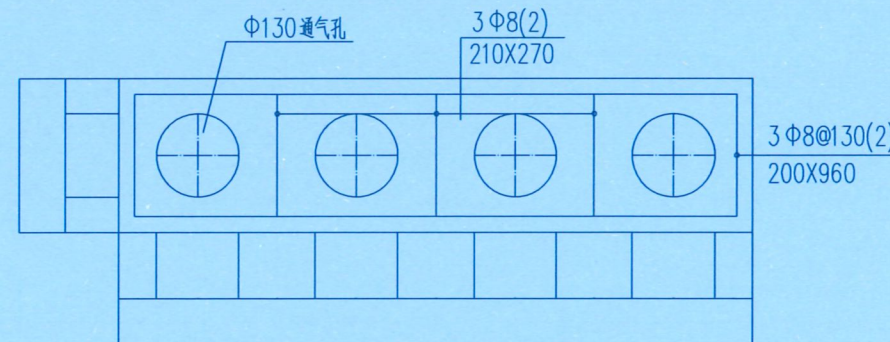


基础底板钢筋平面图 1:100

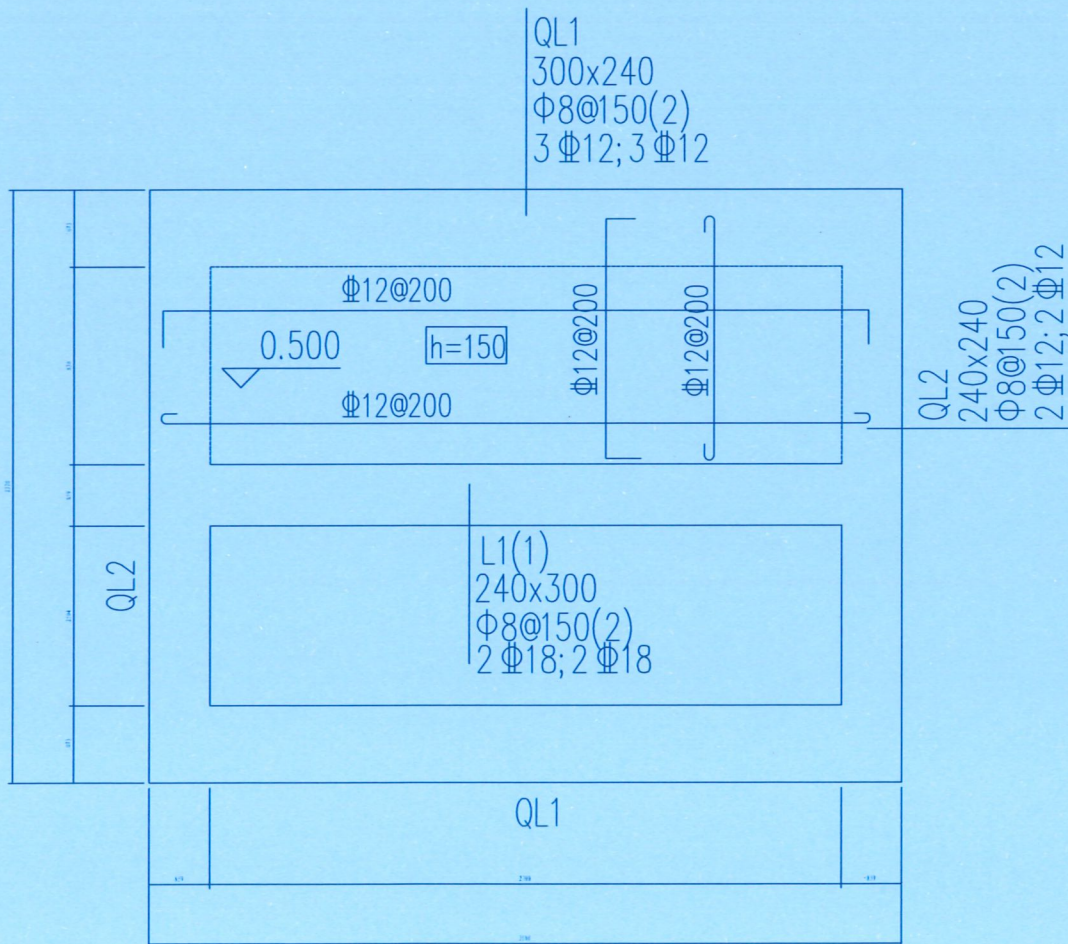


砼通气孔预制块平面图 1:10

240X300X1000 C20砼



a-a 1:10



基础面板钢筋平面图 1:25

GDP-10B-XB-A1-JC-X06

设计单位
DESIGN UNIT



百筑项目管理有限公司

工程设计证书编号: A352013812

说明

本图纸的版权,属百筑项目管理
有限公司所有,不得用于本工程
以外范围。
本图纸需手续齐全方可用于施工。



注册执业章
REGISTERED SEAL

建设单位
ORGANIZATION
普宁市占陇镇交丙坛村民委员会

项目名称
ITEM NAME
交丙坛村充电桩配套项目工程

子项名
SUB PROJECT

图纸名称
DRAWING TITLE
基础底板钢筋平面图、基础面板钢筋平面图

项目负责人 PROJECT DIRECTOR	黄文红	黄文红
审定人 APPROVED BY	蒲政	蒲政
专业负责人 DISCIPLINE RESPONSIBLE BY	黄文红	黄文红
审核人 EXAMINED BY	王卫晓	王卫晓
校对 CHECKED BY	黄文红	黄文红
设计人 DESIGNED BY		
制图人 DESIGNED BY		
设计编号 PROJECT No.		
版次 VERSION	A	图号 DRAWING NO. DS-12
比例 SCALE	1:100	日期 DATE 2026.01
专业 PROFESSIONAL	电力	图别 STATUS 施工图

日期	签字	专业	日期	签字	专业
		暖通			给水
		电气			电气
日期	签字	专业	日期	签字	专业
		方案			建筑
		结构			结构

设计单位
DESIGN UNIT



百筑项目管理有限公司
工程设计证书编号: A352013812

说明
本图纸的版权, 属百筑项目管理有限公司所有, 不得用于本工程以外范围。
本图纸需手续齐全方可用于施工。

贵州省建设工程设计出图专用章
设计专用章 百筑项目管理有限公司
单位名称 DESIGN APPROPRIATION CHAPTER
业务范围 建筑行业乙级
资质证书编号: A352013812
有效期至: 至2027年06月09日

注册执业章
REGISTERED SEAL

建设单位
ORGANIZATION
普宁市占陇镇交丙坛村民委员会

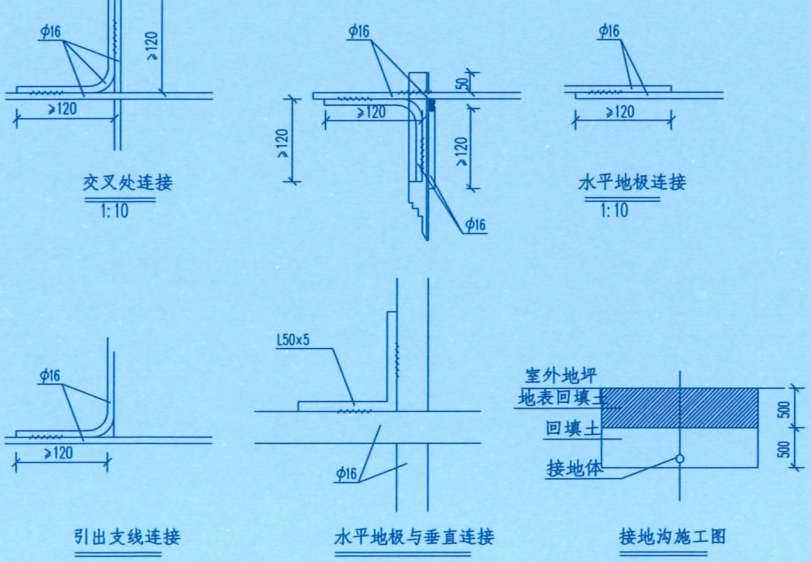
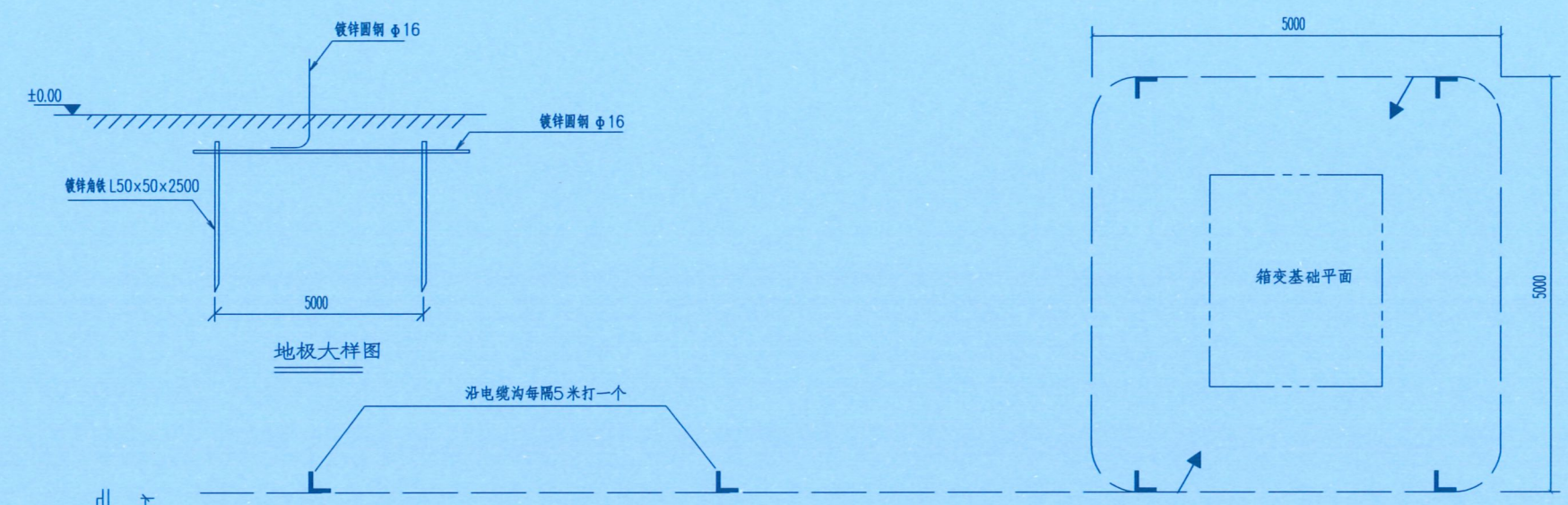
项目名称
ITEM NAME
交丙坛村充电桩配套项目工程

子项名
SUB PROJECT

图纸名称
DRAWING TITLE
组合式变电站地网要求图

项目负责人 PROJECT DIRECTOR	黄文红	黄文红
审定人 APPROVED BY	蒲政	蒲政
专业负责人 DISCIPLINE RESPONSIBLE BY	黄文红	黄文红
审核人 EXAMINED BY	王卫晓	王卫晓
校对 CHECKED BY	黄文红	黄文红

设计人 DESIGNED BY			
制图人 DRAWN BY			
设计编号 PROJECT No.			
版次 VERSION	A	图号 DRAWING NO.	DS-13
比例 SCALE	1:100	日期 DATE	2026.01
专业 PROFESSIONAL	电力	图别 STATUS	施工图



材料表

符号	名称	规格	单位	数量	总重量(kg)	备注
L	角钢垂地板	L50x5, L=2.5M	条	6		热镀锌
— —	圆钢水平地板	φ16	米	30		热镀锌
— — —	圆钢引出线	φ16, L=1.5M	条			热镀锌

说明:
1、箱式地网接地电阻要求不大于4欧, 线路分支箱接地电阻要求不大于10欧, 拟采用地网埋于接地沟的方法满足要求, 当接地沟内回填砂质粘土土壤电阻率小于100欧米时, 计算接地电阻满足要求, 若达不到要求宜采用下列方法降低接地电阻:
1) 加大地网范围。
2) 可将接地体埋于较深的低电阻土壤中, 也可采用井式或深钻式接地板。
3) 可采用降阻剂, 降阻剂应符合环保要求。
2、水平地板埋深为室外地坪下不小于0.6米, 至地面设备构架用φ16圆钢引出。
3、水平地板取接点, 水平面与垂地板连接点必需电焊焊接, 接口长度不得小于120毫米, 焊接厚度不小于8毫米, 焊接后除渣并在焊接口涂防锈漆两遍。
4、所有焊接取口采用连续双面焊, 搭接处应做圆弧处理。
5、钢件敷设完毕在确定无虚焊, 漏焊后, 按图纸要求回填砂质粘土, 然后洒水夯实。
6、引出地面的φ16圆钢必须引至每一设备及构架处。
7、地线φ16圆钢引出点必须从两侧引至箱变接地排, 具体引出按实际情况而定, 引出长度要大于200毫米, 待安装时与设备连接。

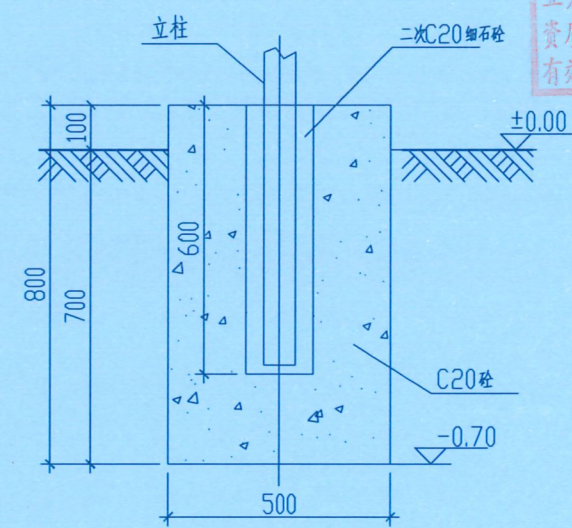
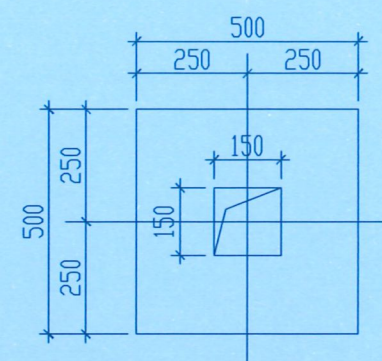
日期	签字	日期	签字
专业	方案	专业	方案
日期	日期	日期	日期
签字	签字	签字	签字
专业	专业	专业	专业
方案	方案	方案	方案
建筑	建筑	建筑	建筑
结构	结构	结构	结构

设计单位
DESIGN UNIT

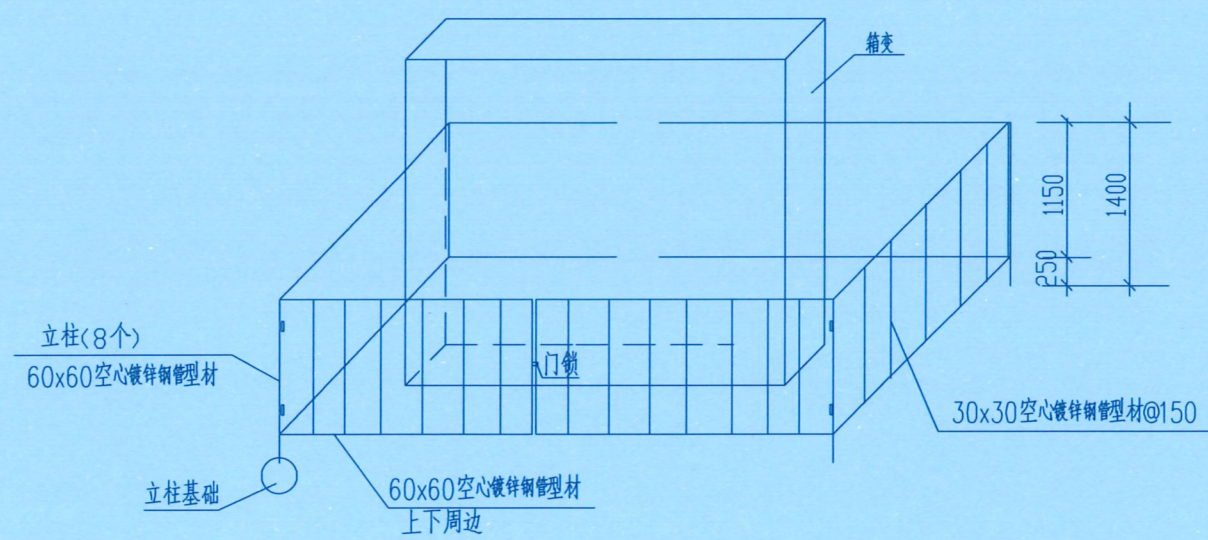


百筑项目管理有限公司
工程设计证书编号: A352013812

说明
本图纸的版权, 属百筑项目管理
有限公司所有, 不得用于本工程
以外范围。
本图纸需手续齐全方可用于施工。



贵州省建设工程设计出图专用章
设计专用章
单位名称: 百筑项目管理有限公司
业务范围: 建筑行业乙级
资质证书编号: A352013812
有效期至: 至2027年06月09日



材料表

序号	名称	规格	单位	数量	备注
1	混凝土	C20	m ³	1.6	
2	镀锌钢管型材	60x60x1.5x2500	根	8	
3	镀锌钢管型材	60x60x1.5x2000	根	8	
4	镀锌钢管型材	30x30x1.5x1150	根	68	
5	门合页		个	4	

- 说明:
- 设备围栏应加一800宽检修门, 并上锁, 门应向外开启. 门现场加工.
 - 设备围栏的检修门应焊一防雨锁罩, 锁为特制订购的锁. 即用同一把钥匙能开所有设备围栏的锁, 多锁一钥匙.
 - 栏杆基础: C20砼, 栏杆安装后用C20细石砼灌缝.
 - 在围栏上悬挂“高压, 有电! 严禁攀爬!”警示牌.
 - 镀锌钢管型材厚均为1.5mm

注册执业章
REGISTERED SEAL

建设单位
ORGANIZATION
普宁市占陇镇交丙坛村民委员会

项目名称
ITEM NAME
交丙坛村充电桩配套项目工程

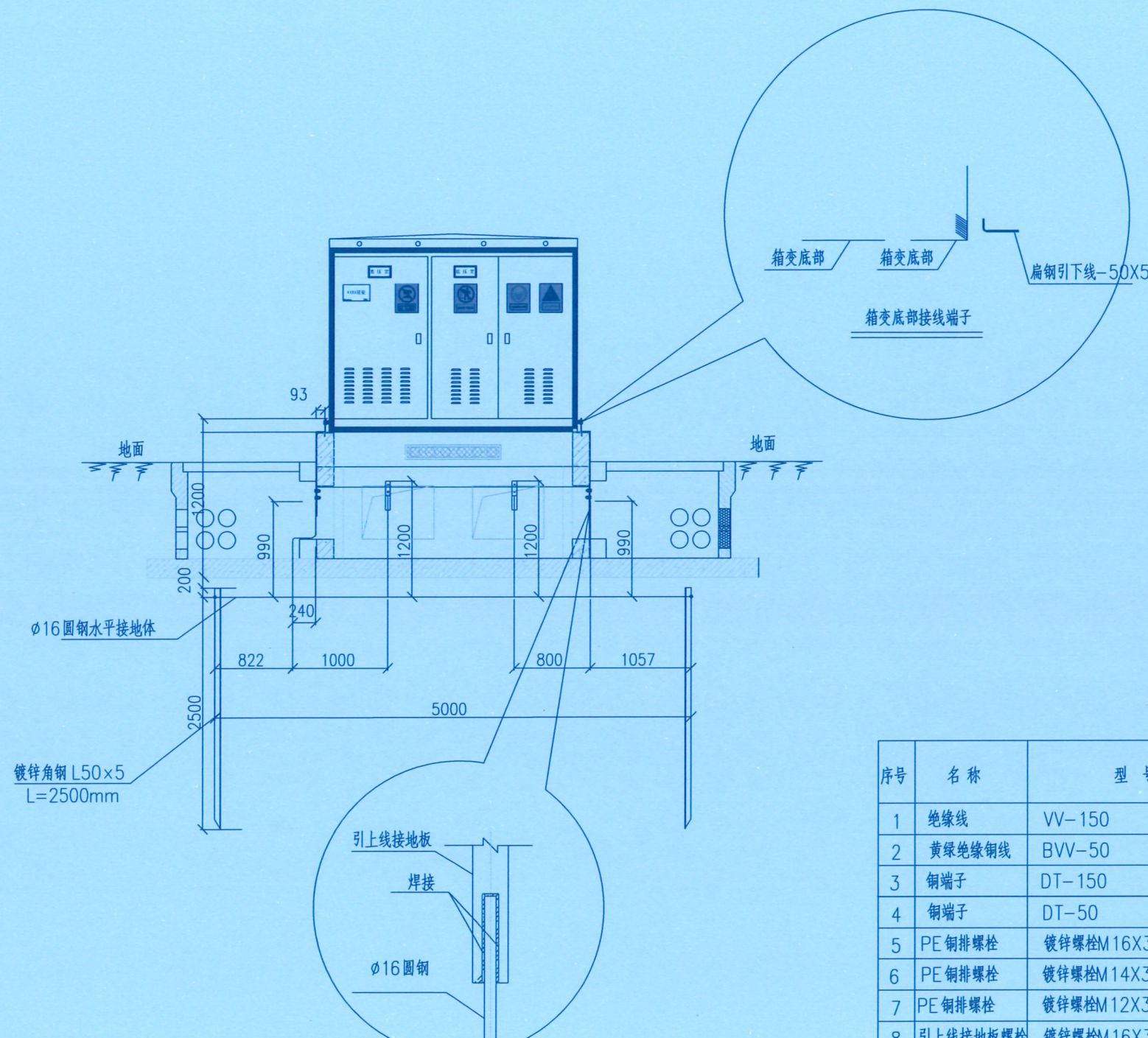
子项名
SUB PROJECT

图纸名称
DRAWING TITLE
箱变围栏(镀锌钢管)

项目负责人 PROJECT DIRECTOR	黄文红	黄文红
审定人 APPROVED BY	蒲政	蒲政
专业负责人 DISCIPLINE RESPONSIBLE BY	黄文红	黄文红
审核人 EXAMINED BY	王卫晓	王卫晓
校对人 CHECKED BY	黄文红	黄文红
设计人 DESIGNED BY		
制图人 DESIGNED BY		
设计编号 PROJECT No.		

版次 VERSION	A	图号 DRAWING NO.	DS-14
比例 SCALE	1:100	日期 DATE	2026.01
专业 PROFESSIONAL	电力	图别 STATUS	施工图

日期	日期	日期	日期
签字	签字	签字	签字
专业	专业	专业	专业
暖通	暖通	暖通	暖通
给排水	给排水	给排水	给排水
电气	电气	电气	电气
方案	方案	方案	方案
建筑	建筑	建筑	建筑
结构	结构	结构	结构



说明:

- 1、组合式箱变应将柜内母排直接与室内接地母线连接进行接地。变电站内避雷器、电缆等需接地的部分，均通过接地母排接地。
- 2、组合式箱变高低压室应两端实施接地。
- 3、变压器中性点及外壳接地单独引至接地网。
- 4、箱变外壳应不少于两处接地，接地电阻不少于4欧姆；
- 5、焊缝应饱满，不得夹渣，焊缝确定无虚焊。焊缝处需防锈处理；
- 6、接地引下线露出地表部分均应涂上接地标识油漆；
- 7、变压器中性点接地线，630kVA选用VV-150电缆。

接地材料表

序号	名称	型号	单位	数量	备注
1	绝缘线	VV-150	米	2	变压器中性点接地
2	黄绿绝缘铜线	BVV-50	米	4	高、低压柜接地
3	铜端子	DT-150	个	2	变压器中性点接地
4	铜端子	DT-50	个	4	高、低压柜接地
5	PE铜排螺栓	镀锌螺栓M16X30	个	1	配螺母、弹簧垫圈(中性点接地)
6	PE铜排螺栓	镀锌螺栓M14X30	个	3	配螺母、弹簧垫圈(固定)
7	PE铜排螺栓	镀锌螺栓M12X30	个	16	配螺母、弹簧垫圈(电气接地)
8	引上线接地板螺栓	镀锌螺栓M16X30	个	7	
9	引上线接地板	-5x50 L=300mm	条	4	见接地加工图
10	扁钢引上线	-5x50 L=964mm	条	2	见接地加工图
11	箱变外壳接地螺栓		个	2	配弹簧垫圈

设计单位
DESIGN UNIT



百筑项目管理有限公司

工程设计证书编号: A352013812

说明

本图纸的版权, 属百筑项目管理
有限公司所有, 不得用于本工程
以外范围。
本图纸需手续齐全方可用于施工。

贵州省建设工程设计专用章
单位名称: 百筑项目管理有限公司
业务范围: 建筑行业乙级
资质证书编号: A352013812
有效期至: 至2027年06月09日

注册执业章
REGISTERED SEAL

建设单位
ORGANIZATION

普宁市占陇镇交丙坛村民委员会

项目名称
ITEM NAME

交丙坛村充电桩配套项目工程

子项名
SUB PROJECT

图纸名称
DRAWING TITLE

组合箱式变电站外壳接地大样图

项目负责人
PROJECT DIRECTOR

黄文红 黄文红

审定人
APPROVED BY

蒲政 蒲政

专业负责人
SPECIALIST RESPONSIBLE

黄文红 黄文红

审核人
EXAMINED BY

王卫晓 王卫晓

校对
CHECKED BY

黄文红 黄文红

设计人
DESIGNED BY

制图人
DRAWN BY

设计编号
PROJECT No.

版次
VERSION

A

图号
DRAWING No.

DS-15

比例
SCALE

1:100

日期
DATE

2026.01

专业
PROFESSIONAL

电力

图别
STATUS

施工图

日期	日期	日期	日期
签字	签字	签字	签字
专业	专业	专业	专业
暖通	暖通	暖通	暖通
给排水	给排水	给排水	给排水
电气	电气	电气	电气
日期	日期	日期	日期
签字	签字	签字	签字
专业	专业	专业	专业
方案	方案	方案	方案
建筑	建筑	建筑	建筑
结构	结构	结构	结构

设计单位
DESIGN UNIT



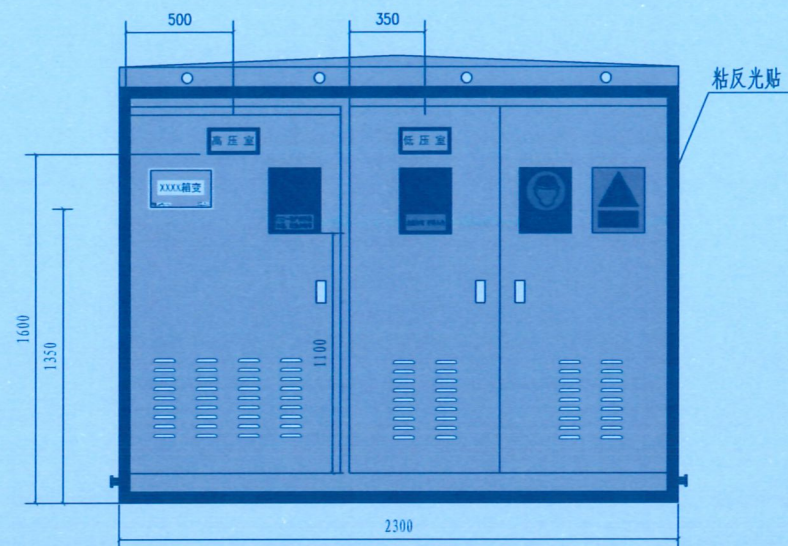
百筑项目管理有限公司

工程设计证书编号: A352013812

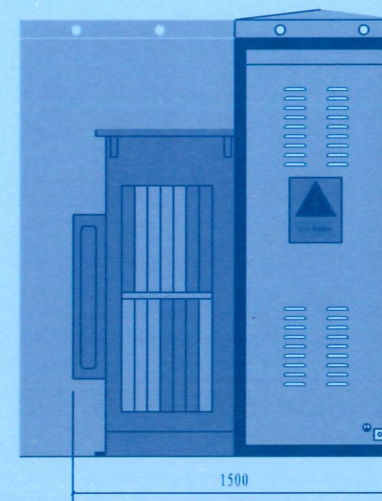
说明

本图纸的版权, 属百筑项目管理有限公司所有, 不得用于本工程以外范围。

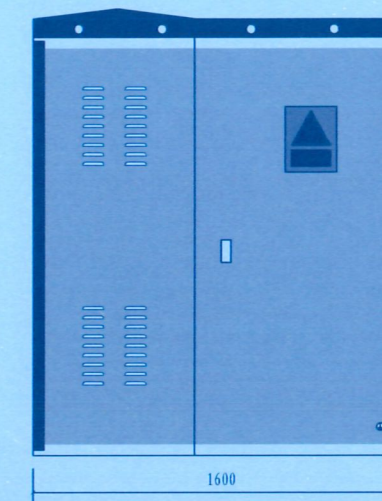
本图纸需手续齐全方可用于施工。



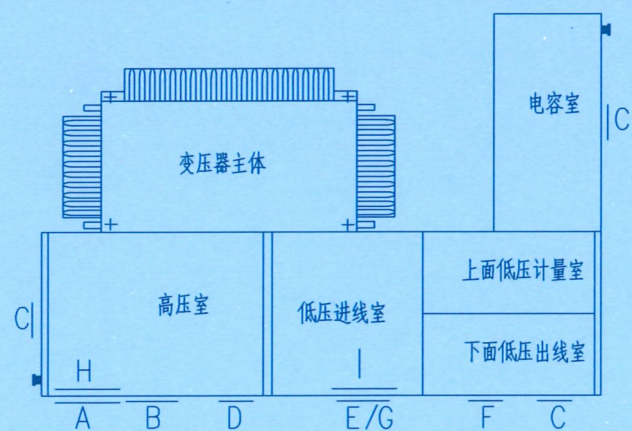
正视图



左视图



右视图



俯视图

说明:

- 1、箱变安装在人口稠密、交通繁忙、设备易受外力破坏的区域时, 四周宜用装设固定围栏。
- 2、围栏距箱变, 电缆分接箱外廓距离按实际情况设置。
- 3、安健环安装定位可根据现场具体情况调整。详细参阅《广东电网公司配电网安健环设施标准》。
- 4、未详尽部分按规范执行。

序号	代号	名称	单位	数量	备注
1	A	箱变名称门牌	块	1	安装下限离地1.2米
2	B	“高压室”标志牌	块	1	安装下限离地1.6米
3	C	“止步 高压危险”标志牌	块	3	安装下限离地1.米
4	D	“门口一带严禁停放车辆, 堆放杂物等”标志牌	块	1	安装下限离地1.米
5	E	“低压室”标志牌	块	1	安装下限离地1.6米
6	F	“必须戴安全帽”标志牌	块	1	安装下限离地1.米
7	G	“未经许可 不得入内”标志牌	块	1	安装下限离地1.米
8					
9					
10					
11					

贵州省建设工程设计出图专用章
 单位: 百筑项目管理有限公司
 业务范围: 建筑行业乙级
 资质证书编号: A352013812
 有效期至: 至2027年06月09日

注册执业章
REGISTERED SEAL

建设单位
ORGANIZATION

普宁市占陇镇交丙坛村民委员会

项目名称
ITEM NAME

交丙坛村充电桩配套项目工程

子项名
SUB PROJECT

图纸名称
DRAWING TITLE

组合箱式变电站标志牌安装示意图

项目负责人
PROJECT DIRECTOR

黄文红 黄文红

审定人
APPROVED BY

蒲政 蒲政

专业负责人
DISCIPLINE RESPONSIBLE BY

黄文红 黄文红

审核人
EXAMINED BY

王卫晓 王卫晓

校对
CHECKED BY

黄文红 黄文红

设计人
DESIGNED BY

制图人
DRAWN BY

设计编号
PROJECT NO.

版次
VERSION

A 图号 DS-16

比例
SCALE

1:100 日期 2026.01

专业
PROFESSIONAL

电力 图别 施工图

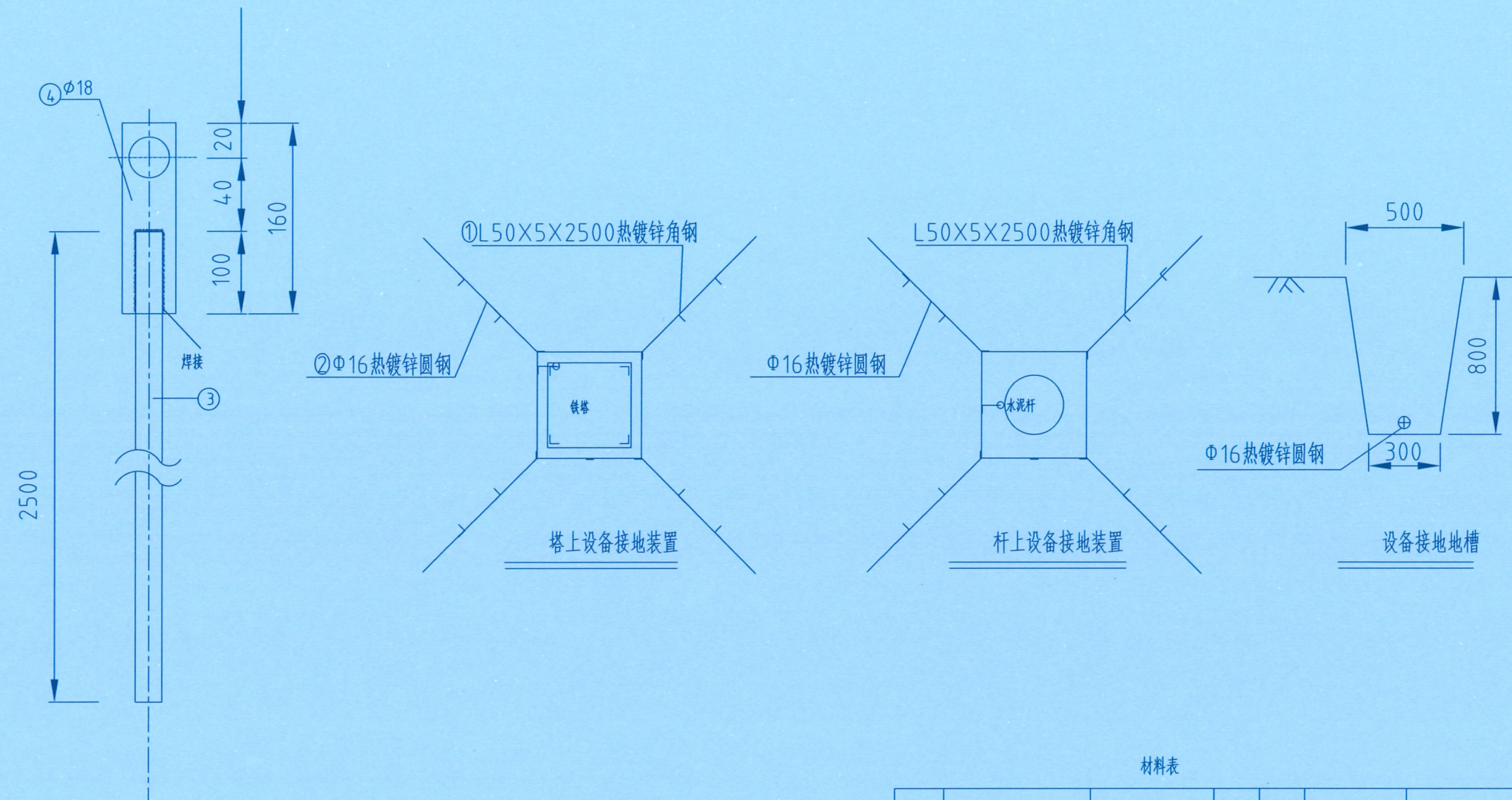
日期	日期	专业	日期	专业
签字	签字	暖通	签字	方案
		给排水		建筑
		电气		结构

设计单位
DESIGN UNIT



百筑项目管理有限公司
工程设计证书编号: A352013812

说明
本图纸的版权, 属百筑项目管理
有限公司所有, 不得用于本工程
以外范围。
本图纸需手续齐全方可用于施工。



贵州省建设工程设计出图专用章
设计专用章
单位名称: DESIGN APPROPRIATION CHAPTER 公司
业务范围: 建筑行业乙级
资质证书编号: A352013812
有效期至: 至2027年06月09日

注册执业章
REGISTERED SEAL

建设单位
ORGANIZATION
普宁市占陇镇交丙坛村民委员会

项目名称
ITEM NAME
交丙坛村充电桩配套项目工程

子项名
SUB PROJECT

图纸名称
DRAWING TITLE
户外设备接地装置图

项目负责人 PROJECT DIRECTOR	黄文红	黄文红
审定人 APPROVED BY	蒲政	蒲政
专业负责人 DISCIPLINE RESPONSIBLE BY	黄文红	黄文红
审核人 EXAMINED BY	王卫晓	王卫晓
校对人 CHECKED BY	黄文红	黄文红
设计人 DESIGNED BY		
制图人 DESIGNED BY		
设计编号 PROJECT No.		
版次 VERSION	A	图号 DRAWING NO. DS-17
比例 SCALE	1:100	日期 DATE 2026.01
专业 PROFESSIONAL	电力	图别 STATUS 施工图

- 说明:
- 1、先按图要求挖0.8米深的接地沟, 打入接地角钢、敷设接地线, 并与接地角钢按规定焊接。
 - 2、回填时应首先回填细土并夯实, 切忌回填杂物。
 - 3、对于设备的接地, 接地装置可以作成正方形、长方形、三角形等方式。
 - 4、接地电阻要求: 真空开关、隔离开关、避雷器的接地电阻 $\leq 4 \Omega$ 。
 - 5、电缆上、下杆塔接地电阻 $\leq 10 \Omega$ 。
 - 6、当接地电阻不满足设计要求值时, 需增加射线长度和接地板的数量。
 - 7、设备包括杆塔上的断路器、负荷开关、避雷器等。
 8. 接地体及引下线必须热镀锌。

材料表

序号	名称	规格	单位	数量	总重量(kg)	备注
1	角钢桩垂直地极	L50X5, L=2.5m	条	16		热镀锌
2	圆钢水平地极	$\Phi 16$	米	80		热镀锌
3	圆钢引出线	$\Phi 16$	米	2.5		热镀锌
4	连接板	-4X40X160	条	1		热镀锌
5	螺栓	M16X45(全丝)	付	1		一帽一垫

日期	专业	日期	专业
	暖通		方案
	给排水		建筑
	电气		结构

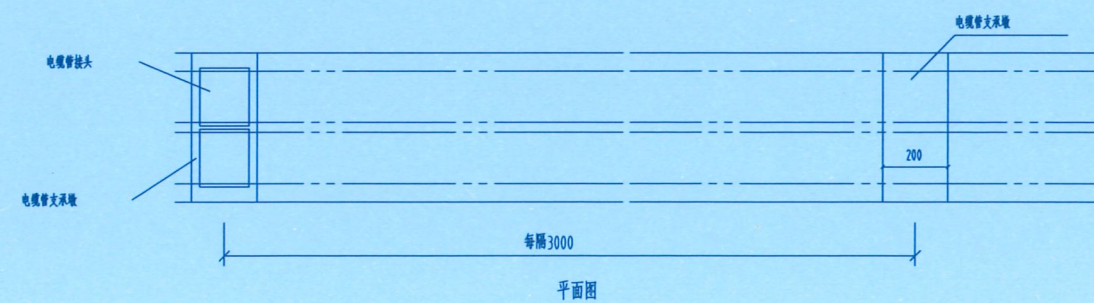
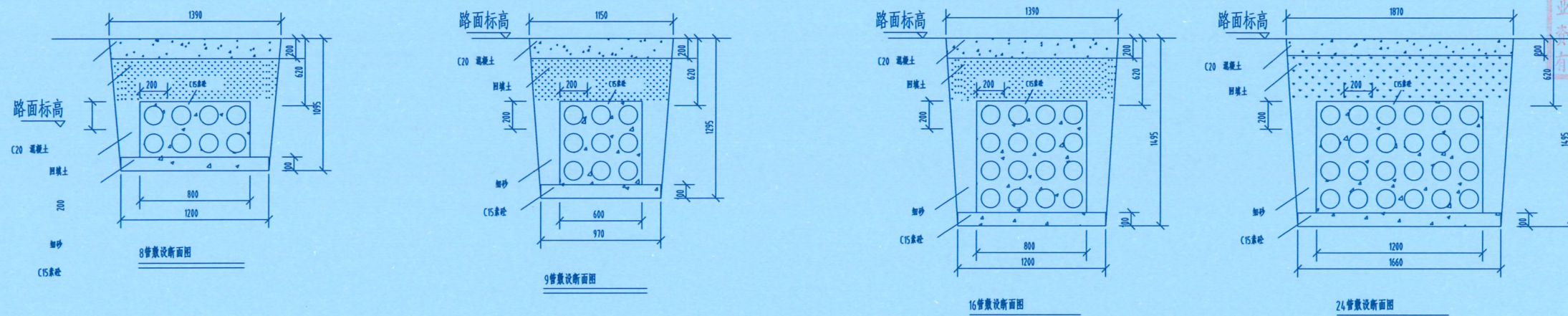
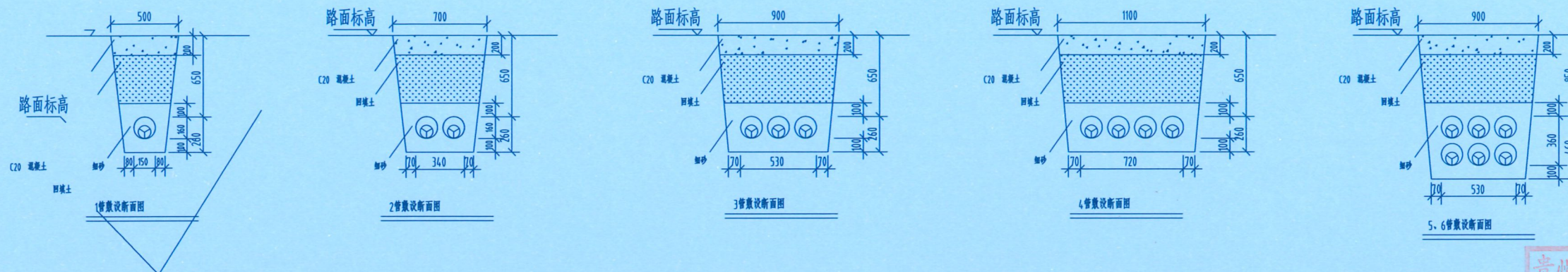
设计单位
DESIGN UNIT



百筑项目管理有限公司
工程设计证书编号: A352013812

说明

本图纸的版权, 属百筑项目管理有限公司所有, 不得用于本工程以外范围。
本图纸需手续齐全方可用于施工。



说明:

1. 电缆保护管必须内壁光滑无毛刺, 管与管之间的连接应牢固、密封。
2. 电缆壕沟中心距道路路缘石为15米, 壕沟距建筑物基础不小于600mm。
3. 施工时全线定位后再开挖, 施工后每隔20米处必须有电力电缆标志。
4. 人行道如地质为松土或淤泥层, 沟底应加砂夯实并浇筑C15素砼垫层, 厚度为100mm。
5. 开挖时按剖面要求放坡, 在电缆沟开挖至足够深度后, 把沟底土层夯实平整, 并列管之间间隙为40mm。
6. 管枕垫板采用C20混凝土, 保护层为15mm。
7. 6管以上使用管枕。
8. 本图适用于一般砼路面埋管。

贵州省设计专用章
DESIGN APPROPRIATION CHAPTER
单位名称: 百筑项目管理有限公司
业务范围: 建筑行业乙级
资质证书编号: A352013812
有效期至: 至2027年06月09日

注册执业章
REGISTERED SEAL

建设单位
ORGANIZATION
普宁市占陇镇交丙坛村民委员会

项目名称
ITEM NAME
交丙坛村充电桩配套项目工程

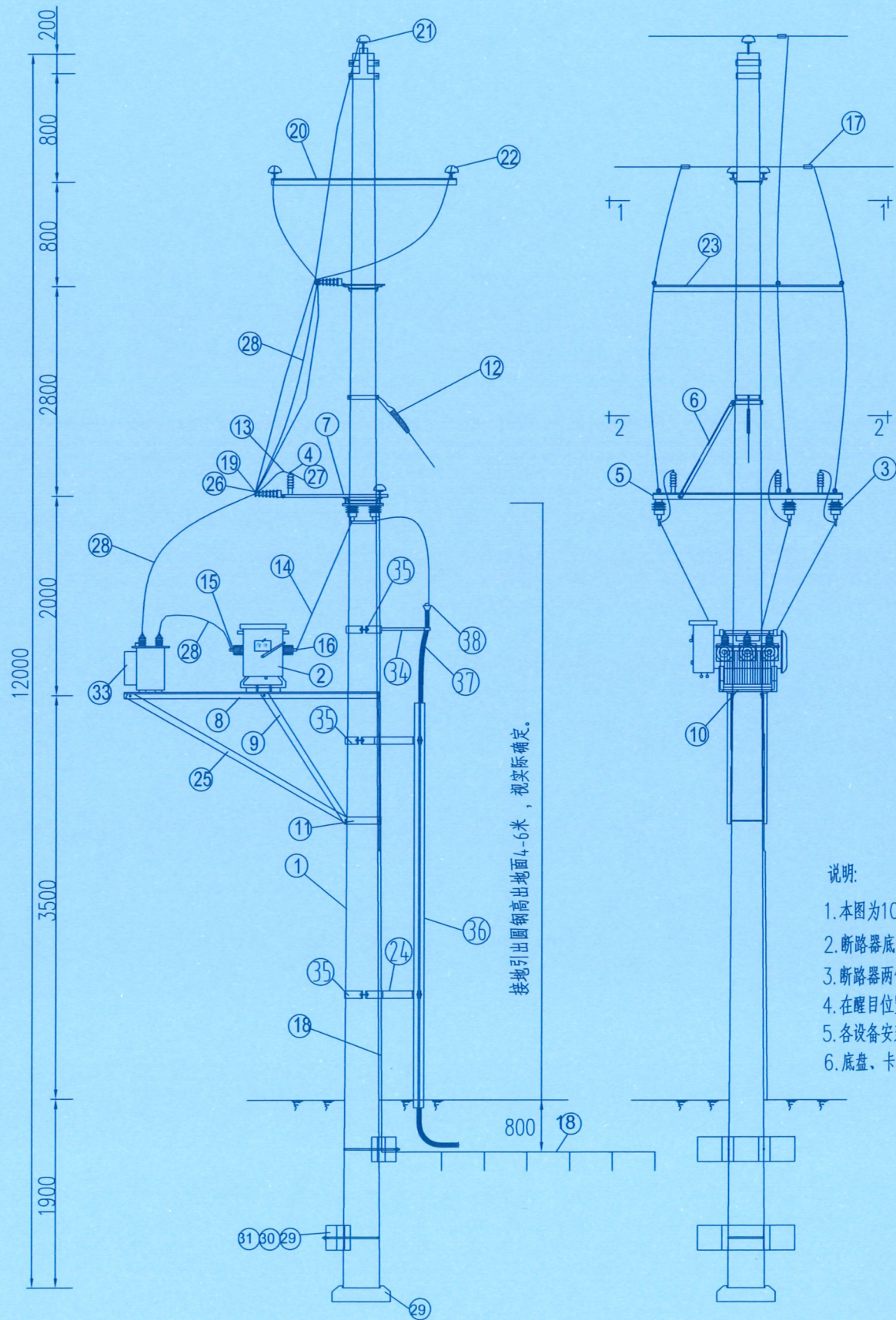
子项名
SUB PROJECT

图纸名称
DRAWING TITLE
破200厚一般砼路面埋管截面图

项目负责人 PROJECT DIRECTOR	黄文红	黄文红
审定人 APPROVED BY	蒲政	蒲政
专业负责人 DISCIPLINE RESPONSIBLE BY	黄文红	黄文红
审核人 EXAMINED BY	王卫晓	王卫晓
校对人 CHECKED BY	黄文红	黄文红
设计人 DESIGNED BY		
制图人 DESIGNED BY		
设计编号 PROJECT No.		

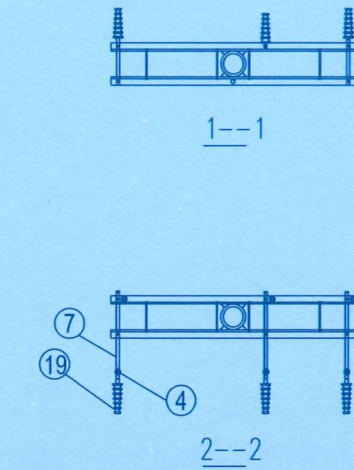
版次 VERSION	A	图号 DRAWING NO.	DS-18
比例 SCALE	1:100	日期 DATE	2026.01
专业 PROFESSIONAL	电力	图别 STATUS	施工图

日期	专业	日期	专业
签字	暖通	签字	电气
	给排水		
	电气		
日期	专业	日期	专业
签字	方案	签字	建筑
	建筑		结构



说明:

1. 本图为10kV单杆分支断路器装置,各塔型可参照本图装配。
2. 断路器底座对地须保持高度不小3.5米。
3. 断路器两侧要加“当心触电”警告牌2块,需由厂家负责预留安装孔。
4. 在醒目位置装设“高压危险,禁止攀登”警告牌。
5. 各设备安装高度在满足安全规范要求条件下,可根据实际情况进行调整。
6. 底盘、卡盘根据实际情况确定。



序号	名称	规格	单位	数量	重量	备注
1	瓷杆	φ230×12m	根	1		
2	真空断路器	ZW32-12/630(φ40mm)	台	1		
3	隔离开关	GW-630A	套	1		配绝缘罩
4	避雷器	YH5WZ-17/45	只	3		配绝缘罩
5	避雷器托架	∠63×6×2100	条	2		GPK-J-T208
6	托架撑铁	∠50×5×1000	条	2		GPK-J-T208
7	导线支撑担	∠50×5×1000	条	2		GPK-J-T208
8	开关承梁	∠75×8×2250	条	2		GPK-J-T208
9	承梁撑铁	∠50×5×1400	条	2		GPK-J-T208
10	承梁联板	-50×5×450	条	2		GPK-J-T208
11	抱箍	φ370	副	1		
12	抱箍拉线装置		套	1		根据实际情况确定
13	铜芯塑料线	BVV-25mm ²	m	10		至避雷器
14	铜芯绝缘线	JKLGYJ-70	m	90		接火点至开关
15	铜铝线耳	DTL-70	只	15		
16	铜线耳	DT-70	只	6		
17	并沟线夹	JB-2	只	6		配绝缘罩
18	地网		组	1		规格视土质定
19	胶装瓷担	S-210	只	6		
20	直线横担	∠63×6×1500	条	2		视实际定
21	顶箍	抱3-φ290	只	1		
22	棒式绝缘子	PSQ-15T	只	6		视实际定
23	铁横担	∠63×6×1500	条	2		
24	撑铁	L45×4×300	根	2		
25	承梁撑铁	∠50×5×1700	条	2		GPK-J-T208
26	铜铝线耳	DTL-25	只	3		
27	铜线耳	DT-25	只	9		
28	单芯绝缘导线	JKLYJ/Q-70	米	30		
29	底盘	600×600	块	1		视实际定
30	卡盘	250×1000	块	2		视实际定
31	卡盘抱箍	配12m杆	付	2		视实际定
32	方华司	-3×50×φ18	只	4		
33	高压计量装置	JLSJWH-10G3 50/5A	套	1		
34	撑铁	L45×4×450	根	1		
35	抱箍	6×60×φ70	套	4		
36	镀锌钢管	φ100×4.5×3000	根	1		
37	电缆	YJV22-3×70	米			视实际定
38	户外冷缩电缆头	3×70	套	1		
合计					193.91	

主要材料表

序号	名称	规格	单位	数量	备注
1	瓷杆	φ230×12m	根	1	
2	真空断路器	ZW32-12/630(φ40mm)	台	1	
3	隔离开关	GW-630A	套	1	配绝缘罩
4	避雷器	YH5WZ-17/45	只	3	配绝缘罩
5	避雷器托架	∠63×6×2100	条	2	GPK-J-T208
6	托架撑铁	∠50×5×1000	条	2	GPK-J-T208
7	导线支撑担	∠50×5×1000	条	2	GPK-J-T208
8	开关承梁	∠75×8×2250	条	2	GPK-J-T208
9	承梁撑铁	∠50×5×1400	条	2	GPK-J-T208
10	承梁联板	-50×5×450	条	2	GPK-J-T208
11	抱箍	φ370	副	1	
12	抱箍拉线装置		套	1	根据实际情况确定
13	铜芯塑料线	BVV-25mm ²	m	10	至避雷器
14	铜芯绝缘线	JKLGYJ-70	m	90	接火点至开关
15	铜铝线耳	DTL-70	只	15	
16	铜线耳	DT-70	只	6	
17	并沟线夹	JB-2	只	6	配绝缘罩
18	地网		组	1	规格视土质定
19	胶装瓷担	S-210	只	6	
20	直线横担	∠63×6×1500	条	2	视实际定
21	顶箍	抱3-φ290	只	1	
22	棒式绝缘子	PSQ-15T	只	6	视实际定
23	铁横担	∠63×6×1500	条	2	
24	撑铁	L45×4×300	根	2	
25	承梁撑铁	∠50×5×1700	条	2	GPK-J-T208
26	铜铝线耳	DTL-25	只	3	
27	铜线耳	DT-25	只	9	
28	单芯绝缘导线	JKLYJ/Q-70	米	30	
29	底盘	600×600	块	1	视实际定
30	卡盘	250×1000	块	2	视实际定
31	卡盘抱箍	配12m杆	付	2	视实际定
32	方华司	-3×50×φ18	只	4	
33	高压计量装置	JLSJWH-10G3 50/5A	套	1	
34	撑铁	L45×4×450	根	1	
35	抱箍	6×60×φ70	套	4	
36	镀锌钢管	φ100×4.5×3000	根	1	
37	电缆	YJV22-3×70	米		视实际定
38	户外冷缩电缆头	3×70	套	1	

设计单位
DESIGN UNIT



百筑项目管理有限公司

工程设计证书编号: A352013812

说明

本图纸的版权,属百筑项目管理有限公司所有,不得用于本工程以外范围。
本图纸需手续齐全方可用于施工。

贵州省建设工程设计出图专用章
设计专用章
DESIGN APPROPRIATION CHAPTER
业务范围:建筑行业
证书编号: A352013812
有效期至: 2027年06月09日

注册执业章

REGISTERED SEAGPK-L-T103

建设单位

ORGANIZATION
普宁市占陇镇交丙坛村民委员会

项目名称

ITEM NAME
交丙坛村充电桩配套项目工程

子项名

SUB PROJECT

图纸名称

DRAWING TITLE
单杆安装户外高计真空开关组装图

项目负责人

PROJECT DIRECTOR
黄文红 黄文红

审定人

APPROVED BY
蒲政 蒲政

专业负责人

DISCIPLINE RESPONSIBLE BY
黄文红 黄文红

审核人

EXAMINED BY
王卫晓 王卫晓

校对

CHECKED BY
黄文红 黄文红

设计人

DESIGNED BY

制图人

DESIGNED BY

设计编号

PROJECT No.

版本

VERSION
A

比例

SCALE
1:100

专业

PROFESSIONAL
19 电力

图号

DRAWING NO.
DS-19

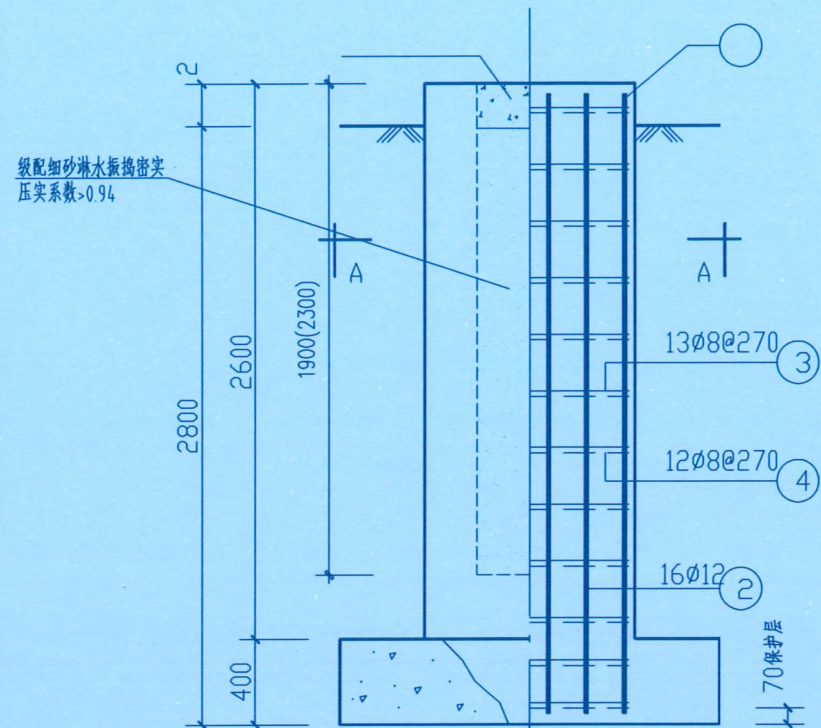
日期

DATE
2026.01

图别

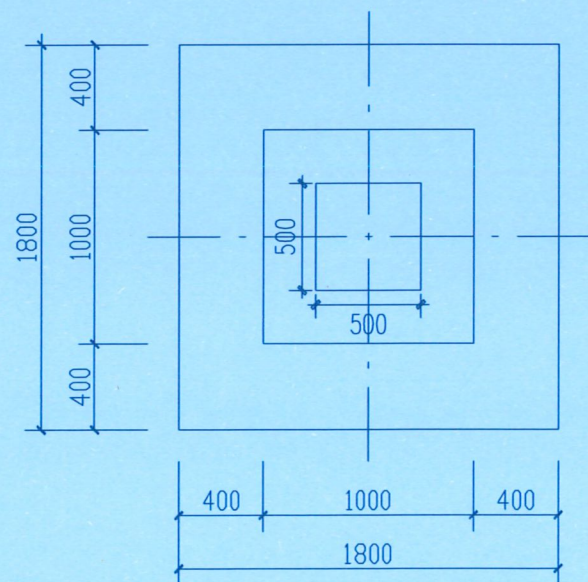
STATUS
施工图

日期	日期	日期	日期
签字	签字	签字	签字
专业	专业	专业	专业
暖通	暖通	暖通	暖通
给排水	给排水	给排水	给排水
电气	电气	电气	电气
专业	专业	专业	专业
方案	方案	方案	方案
建筑	建筑	建筑	建筑
结构	结构	结构	结构



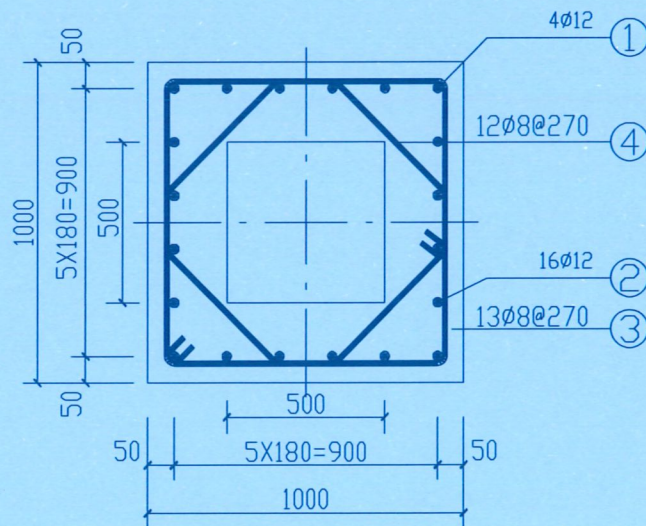
配筋图

M 1 : 30



平面图

M 1 : 30



A-A

M 1 : 20

编号	名称	规格	简图及尺寸	长度 (mm)	数量	单位	重量 (kg)		
							一件	小计	
1	主筋	Ø12		2890	3441	4	根	3.06	12.23
2	主筋	Ø12		2890	3441	16	根	3.06	48.90
3	箍筋	Ø8		920	3881	13	根	1.53	19.9
4	箍筋	Ø8		192	3125	12	根	1.23	14.8
混凝土 (m³)	基础	C25	3.50				合计	95.83	
	灌注	C10	0.1						

说明:

1. 组杆时混凝土强度不小于设计强度的70%。
2. 除特殊注明外, 主筋保护层均为: 45mm。
3. 基础浇注应一次完成。
4. 钢筋弯钩向内布置。
5. 本基础适用于软塑粘土, 地耐力100kN/m², 土容重15kN/m³, 上拔角10'。
6. 本基础与15米水泥杆配合时中间套孔深度采用2300mm, 与12米水泥杆配合时中间套孔深度采用1900mm。
7. 地面以下砼杆与基础杯口之间空隙用级配细砂淋水振捣密实, 压实系数>0.94, 地面上砼杆与基础杯口之间空隙用C10素混凝土二次浇灌。
8. 本基础极限倾覆力矩为179kN.m。

设计单位
DESIGN UNIT



百筑项目管理有限公司

工程设计证书编号: A352013812

说明

本图纸的版权, 属百筑项目管理有限公司所有, 不得用于本工程以外范围。
本图纸需手续齐全方可用于施工。



注册执业章
REGISTERED SEAL

建设单位
ORGANIZATION

普宁市占陇镇交丙坛村民委员会

项目名称
ITEM NAME

交丙坛村充电桩配套项目工程

子项名
SUB PROJECT

图纸名称
DRAWING TITLE

DG-02砼杆基础图

项目负责人
PROJECT DIRECTOR

黄文红 黄文红

审定人
APPROVED BY

蒲政 蒲政

专业负责人
DISCIPLINE RESPONSIBLE BY

黄文红 黄文红

审核人
EXAMINED BY

王卫晓 王卫晓

校对
CHECKED BY

黄文红 黄文红

设计人
DESIGNED BY

制图人
DESIGNED BY

设计编号
PROJECT No.

版次
VERSION

A 图号 DS-20

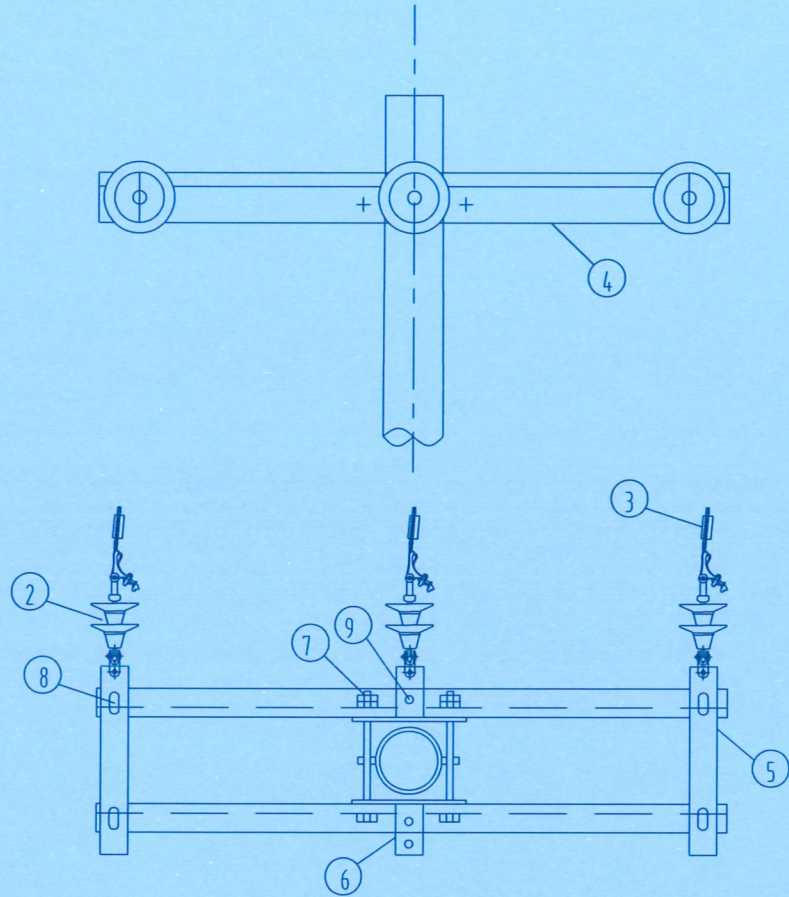
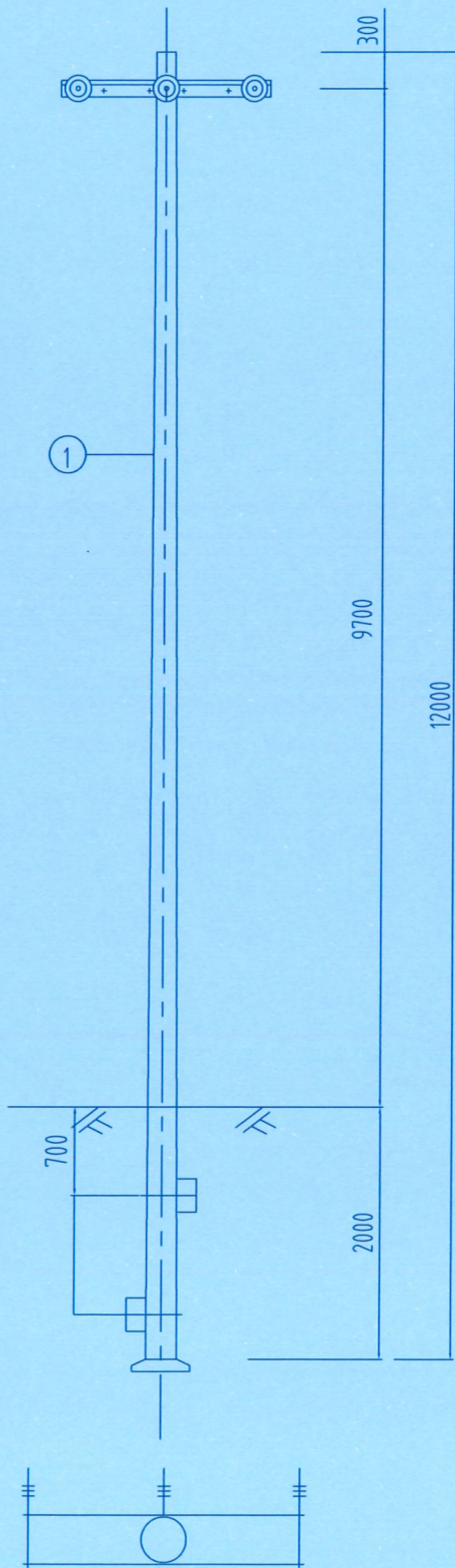
比例
SCALE

1:100 日期 2026.01

专业
PROFESSIONAL

20 电力 图别 施工图

日期	专业	日期	专业
日期	暖通	日期	暖通
日期	给排水	日期	给排水
日期	电气	日期	电气
日期	专业	日期	专业
日期	方案	日期	方案
日期	建筑	日期	建筑
日期	结构	日期	结构



- 说明:
- 1.本杆型适用于单回路终端。
 - 2.所有铁附件均需热镀锌。
 - 3.应根据实际情况由设计确定电杆基础或拉线形式。
 - 4.本杆型适用于本图中《水泥杆选型表》中的水泥杆。
 - 5.本杆型基础适用于地基承载力大于等于150kN.m²的土质。

序号	适用水泥杆规格	底盘(基础)				卡盘或基础图号	
		规格	上卡盘规格	下卡盘规格	卡盘抱箍	卡盘抱箍图号	
1	φ190x12mx30.62	DP-6	KP-14	KP-14	2x(U22-340)	GPDK-J-T138	
2	φ190x12mx50.00	0.8x0.8x2.2	GPDK-J-686				
3	φ190x12mx60.00	0.8x0.8x2.2	GPDK-J-686				
4	φ190x12mx70.00	0.9x0.9x2.2	GPDK-J-687				
5	φ190x12mx80.00	1.0x1.0x2.2	GPDK-J-688				

序号	名称	规格	单位	数量	图纸编号	备注
1	水泥杆	φ190x12000	根	1		接火点原有电杆
2	耐张串		串	3		设计定
3	异径并沟线夹	JB Y-	个	6		设计定
4	横担	L75x8x1500	根	2	GPDK-J-T143	
5	横担联板	-60x8x485	块	2	GPDK-J-T143	
6	横担联板	-60x8x140	块	2	GPDK-J-T143	
7	螺栓	M18x280	套	2		双母双垫
8	螺栓	M18x50	套	4		
9	螺栓	M20x50	套	2		

设计单位
DESIGN UNIT

百筑项目管理有限公司
工程设计证书编号: A352013812

说明
本图纸的版权,属百筑项目管理有限公司所有,不得用于本工程以外范围。
本图纸需手续齐全方可用于施工。

贵州省建筑设计研究院
设计专用章
DESIGN APPROPRIATION CHAPTER
单位名称:百筑项目管理有限公司
业务范围:建筑行业乙级
资质证书编号: A352013812
有效期至: 至2027年06月09日

注册执业章
REGISTERED SEAL

建设单位
ORGANIZATION
普宁市占陇镇交丙坛村民委员会

项目名称
ITEM NAME
交丙坛村充电桩配套项目工程

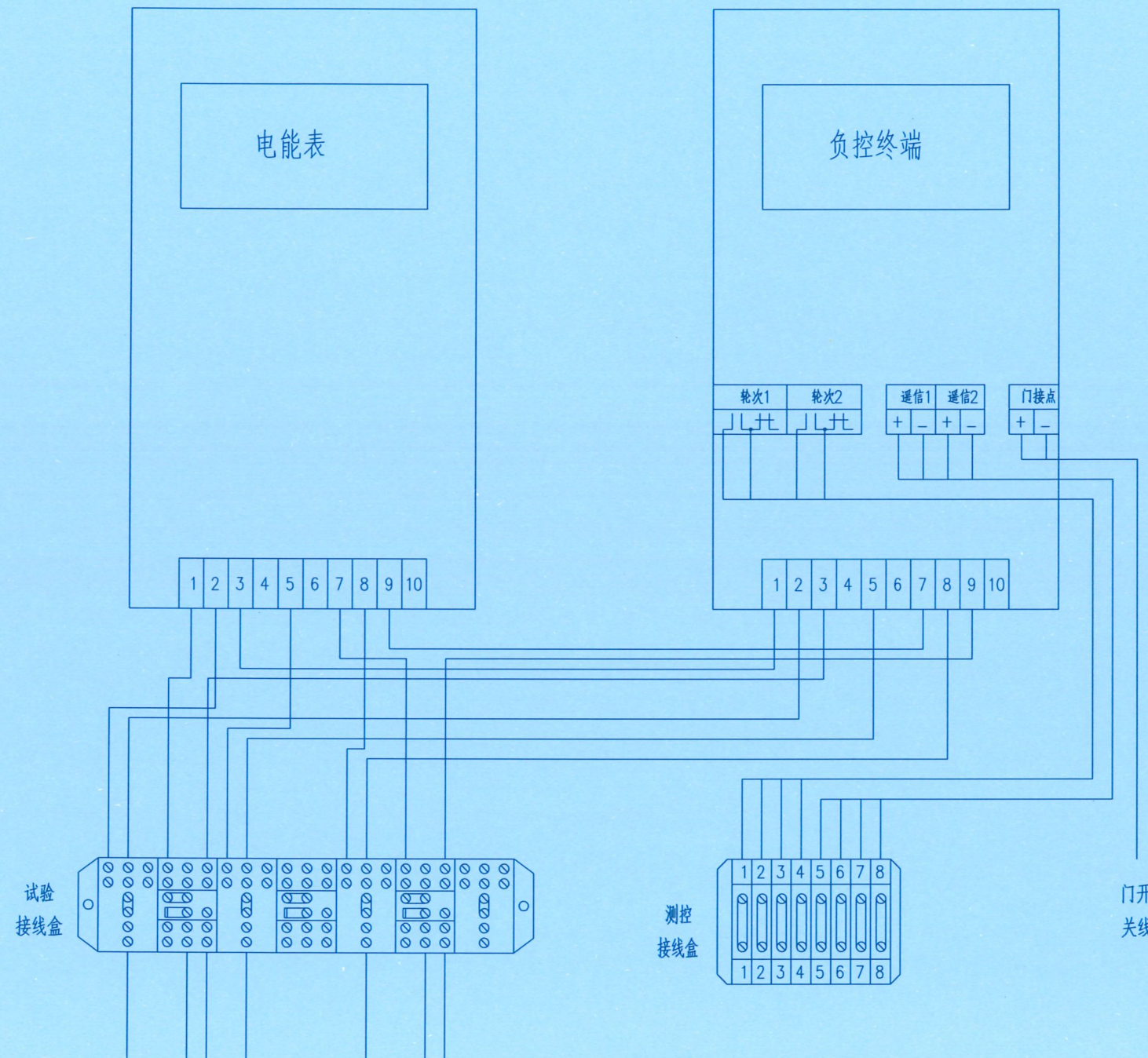
子项名
SUB PROJECT

图纸名称
DRAWING TITLE
N1A-2型水泥杆组装图

项目负责人 PROJECT DIRECTOR	黄文红	黄文红
审定人 APPROVED BY	蒲政	蒲政
专业负责人 DISCIPLINE RESPONSIBLE BY	黄文红	黄文红
审核人 EXAMINED BY	王卫晓	王卫晓
校对 CHECKED BY	黄文红	黄文红

设计人 DESIGNED BY		
制图人 DESIGNED BY		
设计编号 PROJECT No.		
版次 VERSION	A	图号 DRAWING NO.
比例 SCALE	1:100	日期 DATE
专业 PROFESSIONAL	电力	图别 STATUS
		DS-21
		2026.01
		施工图

日期	日期	日期	日期
签字	签字	签字	签字
专业	专业	专业	专业
方案	暖通	给排水	电气
建筑			
结构			



广东电网公司电能计量装置典型设计
 10kV用电客户电能计量卷
 高供高计计量方式计量室接线端子图
 GPGC-10GJL-TY-02

设计单位
 DESIGN UNIT



百筑项目管理有限公司
 工程设计证书编号: A352013812

说明
 本图纸的版权,属百筑项目管理
 有限公司所有,不得用于本工程
 以外范围。
 本图纸需手续齐全方可用于施工。



注册执业章
 REGISTERED SEAL

建设单位
 ORGANIZATION
 普宁市占陇镇交丙坛村民委员会

项目名称
 ITEM NAME
 交丙坛村充电桩配套项目工程

子项名
 SUB PROJECT

图纸名称
 DRAWING TITLE
 高供高计计量方式计量室接线端子图

项目负责人 PROJECT DIRECTOR	黄文红	黄文红
审定人 APPROVED BY	蒲政	蒲政
专业负责人 DISCIPLINE RESPONSIBLE BY	黄文红	黄文红
审核人 EXAMINED BY	王卫晓	王卫晓
校对 CHECKED BY	黄文红	黄文红

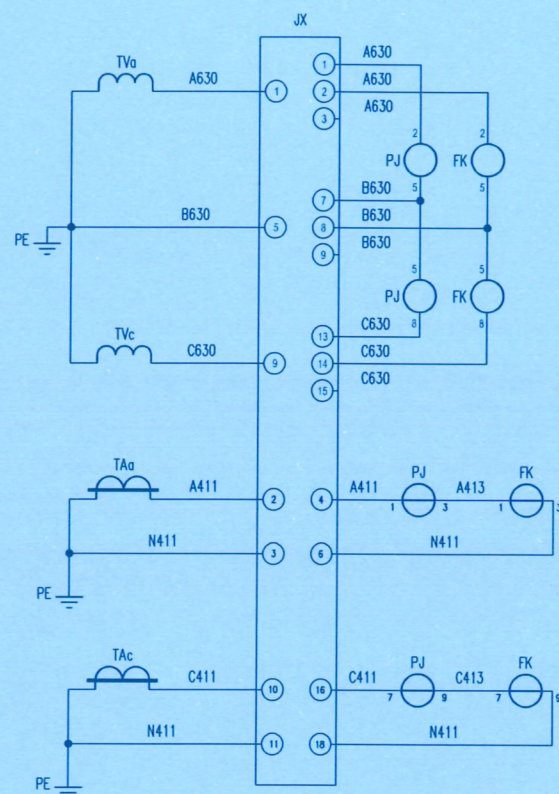
设计人
 DESIGNED BY

制图人
 DESIGNED BY

设计编号
 PROJECT No.

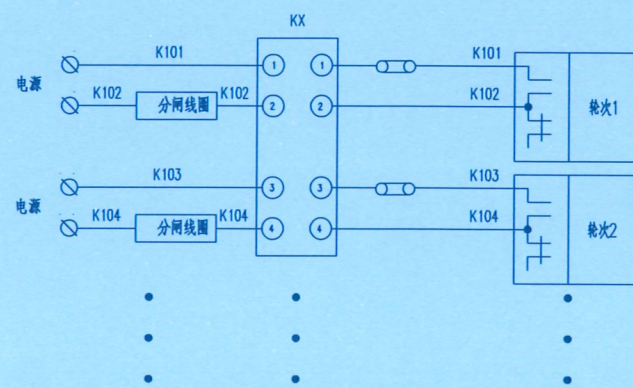
版次 VERSION	A	图号 DRAWING NO.	DS-22
比例 SCALE	1:100	日期 DATE	2026.01
专业 PROFESSIONAL	电力	图别 STATUS	施工图

日期	日期	日期	日期
签字	签字	签字	签字
专业	专业	专业	专业
暖通	暖通	暖通	暖通
给排水	给排水	给排水	给排水
电气	电气	电气	电气
专业	专业	专业	专业
方案	方案	方案	方案
建筑	建筑	建筑	建筑
结构	结构	结构	结构

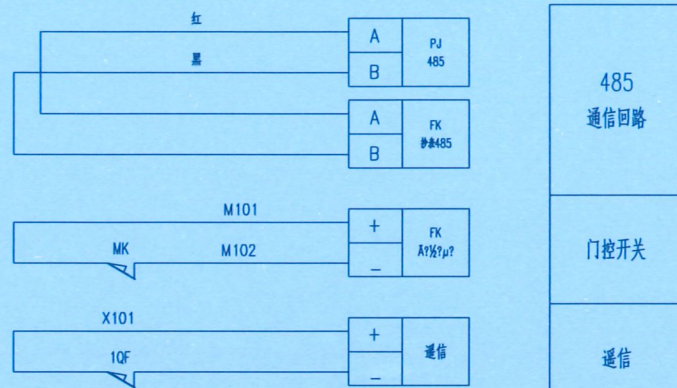


计量电压
回路

计量电流
回路



负荷控制
回路
第2~4路
负荷控制
接线编号
类推



接线说明:

1. 电压、电流回路A、B、C各相导线应分别采用黄、绿、红色线，中性线应采用浅蓝色线，接地线为黄绿双色。
2. 电流、电压二次回路应采用单芯绝缘铜导线；电流二次线截面不小于4mm²，电压二次线截面不小于2.5mm²。
3. 二次接线有清晰的标号套，标明回路和走向，标号符合图纸要求。
4. 终端通过抄表RS-485串口采集表计的数据，终端与电能表之间的RS-485线连接方式以电表及终端的端子接线图为准，RS-485接口的A端（+极）接红色，RS-485接口的B端（-极）接黑色，RS-485串口接线由装表人员完成。
5. 负控终端控制电缆接线只接入分励型的断路器，负控终端控制常开触点跟断路器的励磁线圈连接。
6. 负控终端通信接点与断路器通信常闭接点连接。
7. 负控终端门信号接点与门开关常闭接点连接。

序号	标号	名称	型号规格	数量	备注
8	TVa, TVc	电压互感器		2	
7	TAa, TAc	电流互感器		2	
6	1QF	开关接点		1	
5	MK	辅助开关		1	
4	KX	测控接线盒		1	
3	JX	试验接线盒		1	
2	FK	负控终端		1	
1	PJ	电能表		1	

广东电网公司电能计量装置典型设计
10kV用电客户电能计量卷
高供高计计量方式二次接线原理图
GPGC-10GJL-TY-01

设计单位
DESIGN UNIT



百筑项目管理有限公司

工程设计证书编号: A352013812

说明

本图纸的版权, 属百筑项目管理
有限公司所有, 不得用于本工程
以外范围。
本图纸需手续齐全方可用于施工。



注册执业章
REGISTERED SEAL

建设单位
ORGANIZATION
普宁市占陇镇交丙坛村民委员会

项目名称
ITEM NAME
交丙坛村充电桩配套项目工程

子项名
SUB PROJECT

图纸名称
DRAWING TITLE
高供高计计量方式二次接线原理图

项目负责人
PROJECT DIRECTOR
黄文红 黄文红

审定人
APPROVED BY
蒲政 蒲政

专业负责人
DISCIPLINE RESPONSIBLE BY
黄文红 黄文红

审核人
EXAMINED BY
王卫晓 王卫晓

校对
CHECKED BY
黄文红 黄文红

设计人
DESIGNED BY

制图人
DESIGNED BY

设计编号
PROJECT No.

版次
VERSION
A 图号
DRAWING NO.
DS-23

比例
SCALE
1:100 日期
DATE
2026.01

专业
PROFESSIONAL
23 电力 图别
STATUS
施工图

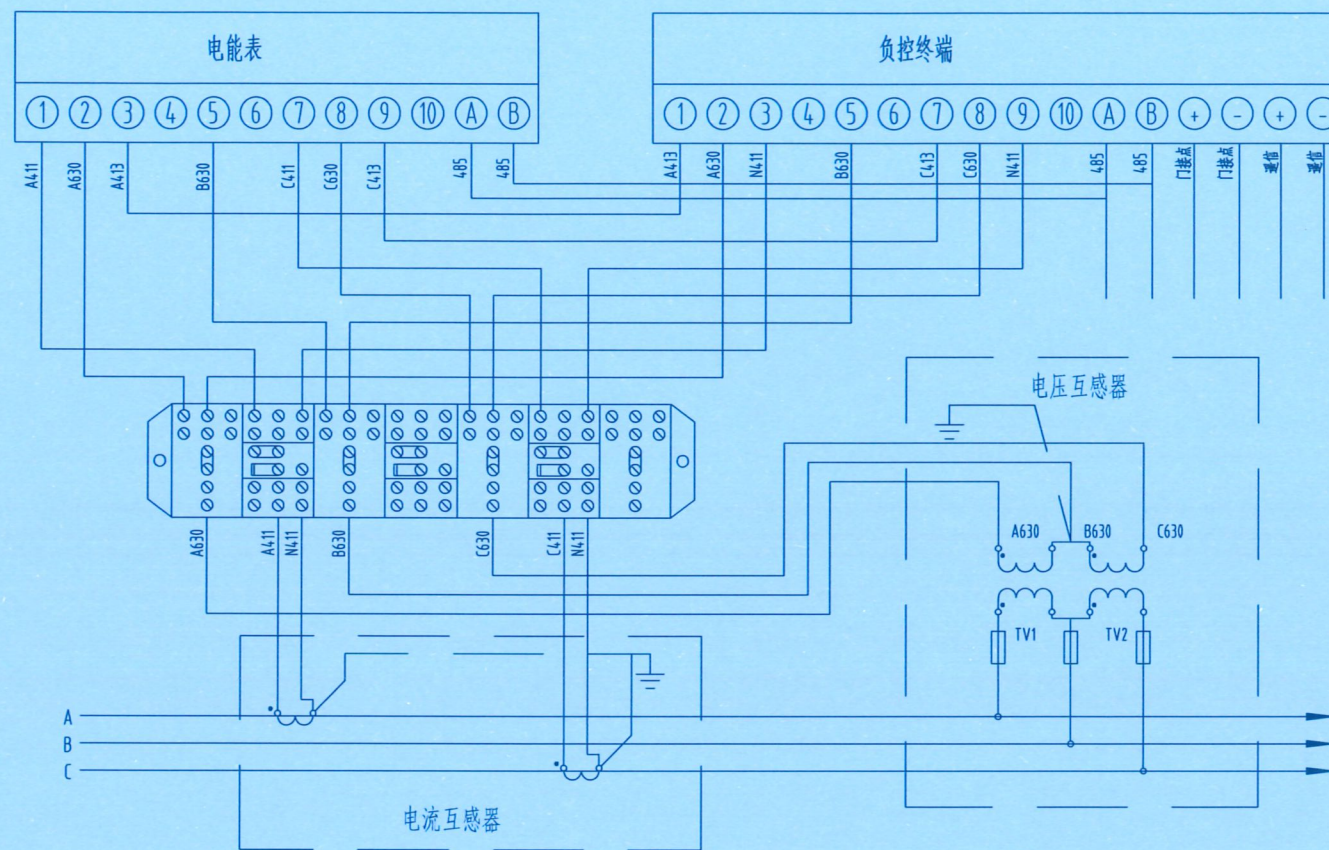
日期	日期	日期	日期
签字	签字	签字	签字
专业	专业	专业	专业
方案	暖通	给排水	电气
建筑			
结构			

设计单位
DESIGN UNIT



百筑项目管理有限公司
工程设计证书编号: A352013812

说明
本图纸的版权,属百筑项目管理
有限公司所有,不得用于本工程
以外范围。
本图纸需手续齐全方可用于施工。



10kV高压计量表箱

1. 使用说明:

本方案适用于10kV电压等级配电装置高供高计客户,配置专用计量表箱,具有实时采集电能信息及远方监控功能。具体如下:

电压互感器二次绕组准确度等级为0.2级, V/V接线。

电流互感器二次绕组准确度等级为0.2S级,二次绕组采用两相四线接线。

电流二次回路导线截面不小于 4mm^2 ,电压二次回路导线截面不小于 2.5mm^2 ,直接接入试验接线盒。

2. 主要设备材料清册

6	TVa,TVc	电压互感器		2	
5	TAa,TAc	电流互感器		2	
4	KX	测控接线盒		1	
3	JX	试验接线盒		1	
2	FK	负控终端		1	
1	PJ	电能表		1	
序号	标号	名称	型号规格	数量	备注

广东电网公司电能计量装置典型设计
10kV用电客户电能计量卷
三相三线电能表接入方式
GPGC-10GJL-TY-03



注册执业章
REGISTERED SEAL

建设单位
ORGANIZATION
普宁市占陇镇交丙坛村民委员会

项目名称
ITEM NAME
交丙坛村充电桩配套项目工程

子项名
SUB PROJECT

图纸名称
DRAWING TITLE
高供高计三相三线电能表接入方式

项目负责人 PROJECT DIRECTOR	黄文红	黄文红
审定人 APPROVED BY	蒲政	蒲政
专业负责人 DISCIPLINE RESPONSIBLE BY	黄文红	黄文红
审核人 EXAMINED BY	王卫晓	王卫晓
校对人 CHECKED BY	黄文红	黄文红

设计人 DESIGNED BY			
制图人 DESIGNED BY			
设计编号 PROJECT No.			
版次 VERSION	A	图号 DRAWING NO.	DS-24
比例 SCALE	1:100	日期 DATE	2026.01
专业 PROFESSIONAL	电力	图别 STATUS	施工图

日期	日期	日期	日期
签字	签字	签字	签字
专业	专业	专业	专业
方案	方案	方案	方案
建筑	建筑	建筑	建筑
结构	结构	结构	结构
暖通	暖通	暖通	暖通
给排水	给排水	给排水	给排水
电气	电气	电气	电气

设计单位
DESIGN UNIT

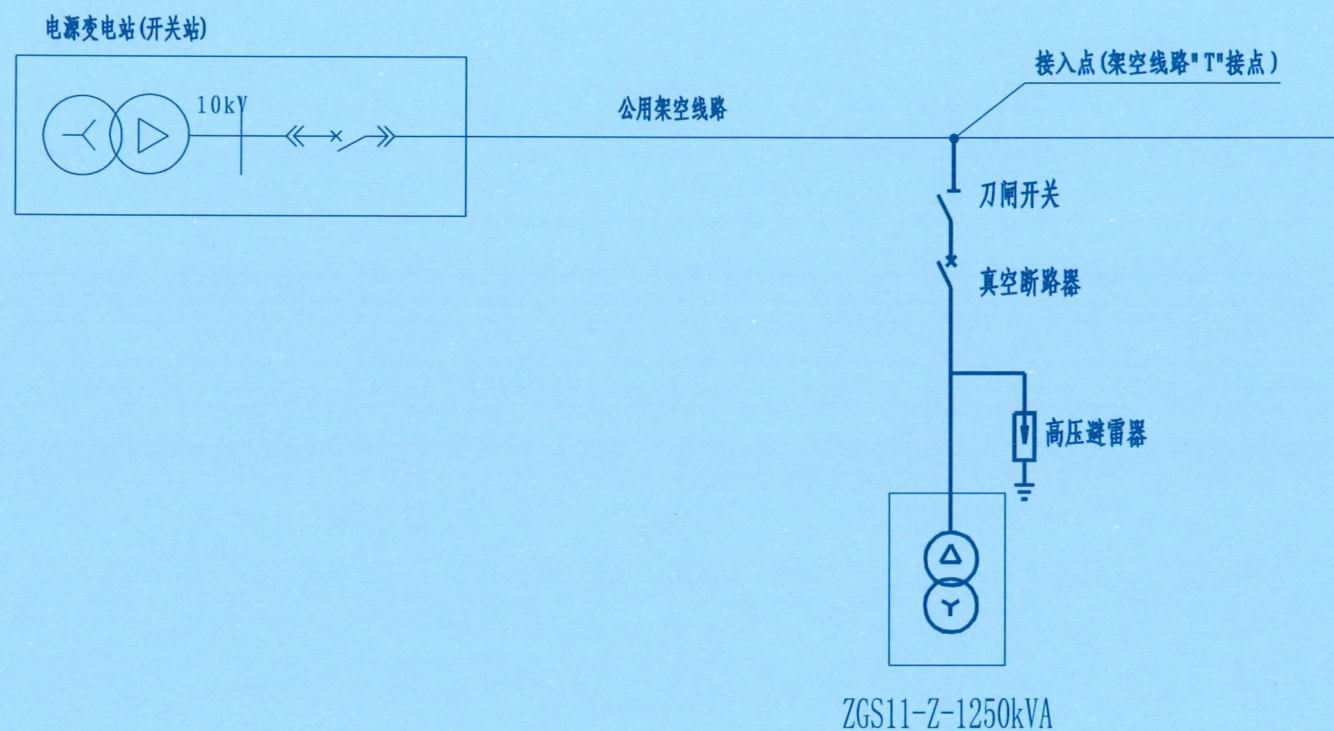


百筑项目管理有限公司

工程设计证书编号: A352013812

说明

本图纸的版权,属百筑项目管理有限公司所有,不得用于本工程以外范围。
本图纸需手续齐全方可用于施工。



说明:
采用高压柱上变压器供电的客户,其电源线路以公共电网的连接点(架空线T接点)为接入点。

图例

分类	名称	表示符号	备注
原有部分	线路设备	——	细实线
新建部分	架空线路	——	
	电缆	----	
	配电站	□	
	变压器	⊕	

参照南网业扩标准设计模块(CSG-2018-10YK-JR-03)



注册执业章
REGISTERED SEAL

建设单位
ORGANIZATION

普宁市占陇镇交丙坛村民委员会

项目名称
ITEM NAME

交丙坛村充电桩配套项目工程

子项名
SUB PROJECT

图纸名称
DRAWING TITLE

高压系统接入方式图

项目负责人
PROJECT DIRECTOR

黄文红 黄文红

审定人
APPROVED BY

蒲政 蒲政

专业负责人
DISCIPLINE RESPONSIBLE BY

黄文红 黄文红

审核人
EXAMINED BY

王卫晓 王卫晓

校对
CHECKED BY

黄文红 黄文红

设计人
DESIGNED BY

制图人
DRAWN BY

设计编号
PROJECT No.

版次
VERSION

A

图号
DRAWING NO.

DS-25

比例
SCALE

1:100

日期
DATE

2026.01

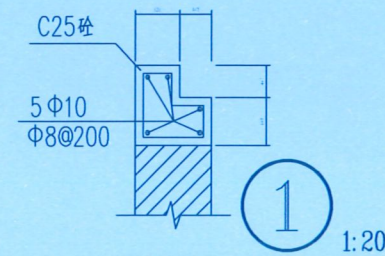
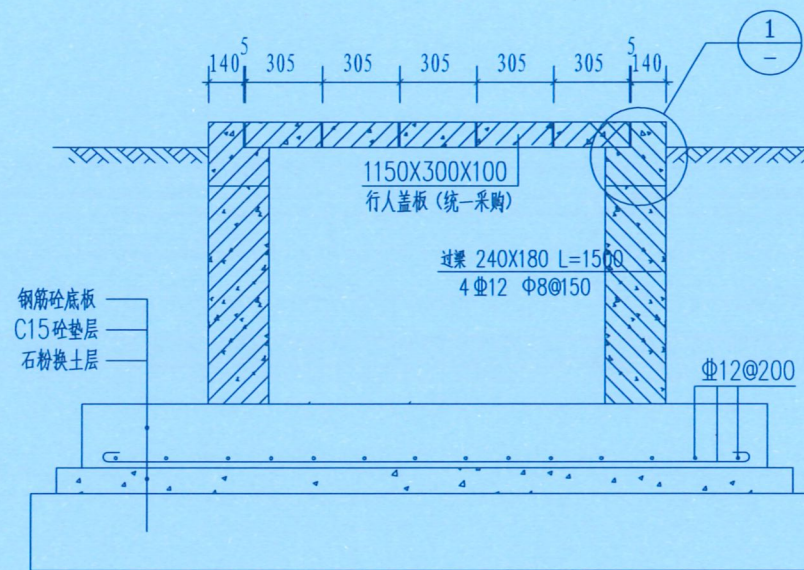
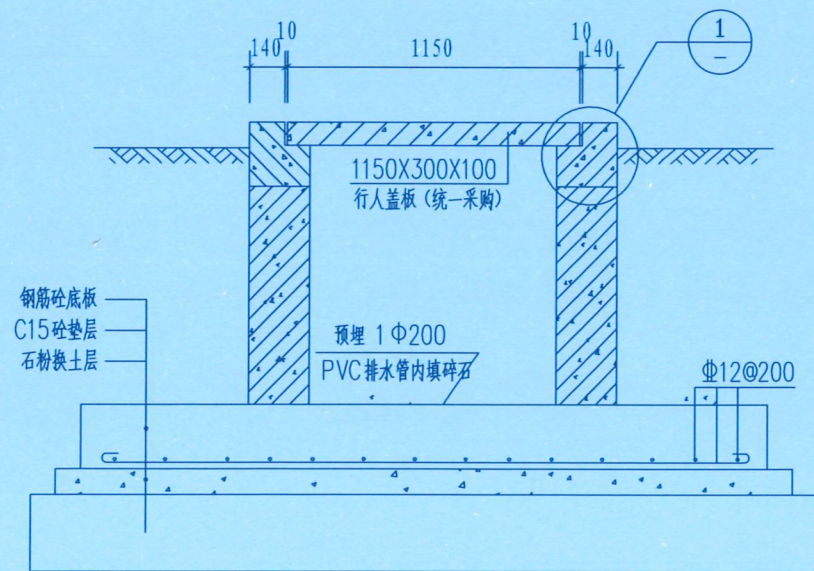
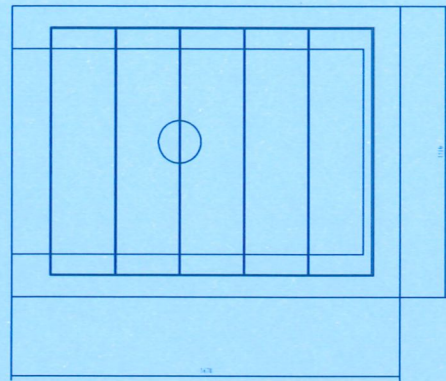
专业
PROFESSIONAL

电力

图别
STATUS

施工图

专业	方案	建筑	结构
专业	暖通	给排水	电气
签字			
日期			
签字			
日期			



设计单位
DESIGN UNIT



百筑项目管理有限公司
工程设计证书编号: A352013812

说明

本图纸的版权,属百筑项目管理
有限公司所有,不得用于本工程
以外范围。
本图纸需手续齐全方可用于施工。



注册执业章
REGISTERED SEAL

建设单位
ORGANIZATION
普宁市占陇镇交丙坛村民委员会

项目名称
ITEM NAME
交丙坛村充电桩配套项目工程

子项名
SUB PROJECT

图纸名称
DRAWING TITLE
A型井座大样图

项目负责人
PROJECT DIRECTOR
黄文红 黄文红

审定人
APPROVED BY
蒲政 蒲政

专业负责人
DISCIPLINE RESPONSIBLE BY
黄文红 黄文红

审核人
EXAMINED BY
王卫晓 王卫晓

校对
CHECKED BY
黄文红 黄文红

设计人
DESIGNED BY

制图人
DESIGNED BY

设计编号
PROJECT No.

版次
VERSION
A 图号
DRAWING NO.
DS-26

比例
SCALE
1:100 日期
DATE
2026.01

专业
PROFESSIONAL
电力 图别
STATUS
施工图

日期		日期	
签字		签字	
专业	暖通	专业	给排水
专业	电气	专业	电气
专业	建筑	专业	结构

电气设计总说明

1 工程概况

本项目为交丙坛村光伏及充电桩项目工程，位于揭阳市。
 本项目本次设计共8个充电车位。新安装一个600kW充电主机，配套安装5台240kW直流充电桩（双枪），新安装2台120kW一体式直流充电桩（双枪）。

2 设计依据

- (1) 业主委托设计；
- (2) 业主提供的现状电子地形图。

3 设计标准

3.1 设计中采用的技术规范、规程

- (1) 《供电系统设计规范》GB 50052-2009；
- (2) 《20kV及以下变电所设计规范》GB 50053-2013；
- (3) 《低压配电设计规范》GB 50054-2011；
- (4) 《电动汽车充电设计标准》GB 50966-2024；
- (5) 《电力工程电缆设计标准》GB 50217-2018；
- (6) 《汽车库、修车库、停车场设计防火规范》GB 50067-2014；
- (7) 《3~110kV高压配电装置设计规范》GB 50060-2008；
- (8) 《交流电气装置的接地设计规范》GB/T 50065-2011；
- (9) 《交流电气装置的过电压保护和绝缘配合设计规范》GB/T 50064-2014；
- (10) 《外壳防护等级(IP代码)》GB/T 4208-2017；
- (11) 《电能质量三相电压不平衡》GB/T 15543-2008；
- (12) 《图形标志电动汽车充换电设施标志》GB/T 31525-2015；
- (13) 《电动汽车术语》GB/T 19596-2017；
- (14) 《电动汽车非车载传导式充电机与电池管理系统之间的通信协议》GB/T 27930-2023；
- (15) 《电动车辆传导充电系统 一般要求》GB/T 18487.1-2023；
- (16) 《电动车辆传导充电系统 电动车辆与交流/直流电源的连接要求》GB/T 18487.2-2023；
- (17) 《电动车辆传导充电系统 电动车辆与交流/直流充电机(站)》GB/T 18487.3-2023；
- (18) 《电动汽车传导充电用连接装置》GB/T 20234.1-2023
- (19) 《通用用电设备配电设计规范》GB 50055-2011
- (20) 《建筑电气与智能化通用规范》GB55024-2022
- (21) 《剩余电流动作保护装置安装和运行》GB13955-2017
- (22) 《建筑与市政工程抗震通用规范》GB55002-2021
- (23) 《建筑机电工程抗震设计规范》GB 50981-2014

4 设计内容

本项目为光充项目，包含光伏发电、充电桩设计等。

5 充电系统

- (1) 非车载充电机应具有为电动汽车提供安全、可靠的交流电源的能力，并具备剩余电流保护装置、绝缘监测装置等功能。
- (2) 非车载充电机充电接口应在结构上防止手轻易触及裸露带电导体。充电连接器在不充电时应放置在不人手轻易触及的位置。对于安装在室外的非车载充电机、交流充电桩应采取必要的防雨、防尘措施。
- (3) 非车载充电机的布置应便于车辆充电，并应缩短非车载充电机输出电缆的长度。
- (4) 室外安装的非车载充电机基础应高出充电桩地坪0.5m及以上。必要时可在非车载充电机、交流充电桩附近设置防撞栏，其高度不应小于0.8m。
- (5) 充电桩外壳应有明显的保护接地端子，保护接地端子应可靠接地。

6 供电系统一般要求

- (1) 本次配电负荷等级为三级负荷，10kV供电，新增一台光储充专用箱变630kVA。
- (2) 本项目采用用户内高供高计计量方式，在新增专用箱变设专用计量柜，预留计量装置（包括电能表、互感器、接线盒、负荷管理终端）接线和安装位置。
- (2) 供配电装置的布置应遵循安全、可靠、适用的原则，便于安装、操作、搬运、检修和调试。当建设场地受限时，中、低压开关柜可与变压器设置在同一房间内，且变压器应选用节能低噪声难燃型或不燃型，其外壳防护等级不应低于IP2X。
- (3) 配电系统应符合下列要求：
 - 1) 中低压配电系统宜采用单母线或单母线分段接线，低压接地系统宜采用TN-S系统。
 - 2) 低压进出线开关、分段开关宜采用断路器。来自不同电源的低压进线断路器和低压分段断路器之间应设机械闭锁和电气联锁装置，防止不同电源并联运行。
 - 3) 低压进线断路器应具有短路瞬时、短路短延时、短路长延时和接地保护功能，宜设置分励脱扣装置，不设置失压脱扣装置或低压脱扣装置。
 - 4) 非车载充电机、监控装置以及重要的用电设备采用放射式供电。
 - 5) 开关柜选用小型化、无油化、免维修或少维护的产品。

(4) 无功功率补偿应符合下列要求：

- 1) 无功功率补偿装置设置在变压器低压侧，补偿容量宜按最大负荷时变压器高压侧功率因数不低于0.95确定。
 - 2) 当用电设备的自然功率因数满足变压器高压侧功率因数不低于0.95的要求时，可不加装低压无功功率补偿装置。
- (5) 配电线路的设计应符合下列要求：
- 1) 中压电力电缆选用铜芯交联聚乙烯绝缘类型，低压电力电缆选用铝芯交联聚乙烯绝缘类型。
 - 2) 低压三相回路选用五芯电缆，单相回路选用三芯电缆，且电缆中性线截面应与相线截面相同。
 - 3) 三相用电设备的电力电缆的外护套采用钢带铠装。

7 安防监控系统

- (1) 充电站安防监控系统的设计应符合现行国家标准《安全防范工程技术规范》GB 50348的有关规定。
- (2) 视频安防监控系统的设计应符合现行国家标准《视频安防监控系统工程设计规范》GB 50395的有关规定，并符合下列要求：根据安全管理要求，在充电站的充电区设置监控摄像机。
 - 1) 本项目采用室外球型摄像机(内置SD卡，4G发射模块)，实时监控与远程控制支持4G网络传输，可通过手机APP查看实时画面。摄像头内置流量卡：摄像头可插入手机副卡。存储：就地配置512G SD存储卡，可同步存储30天录像。
 - 2) 采用ZRC-YJV22-3x2.5电源线，电源线由专用箱变引至，设备放在监控杆上。
 - 3) 充电站出入口控制系统的设计应符合现行国家标准《出入口控制系统工程设计规范》GB 50396的有关规定。根据充电站的安全管理要求，在充电站出入口设置出入口控制设备。本项目不包含该内容。

8 通信系统

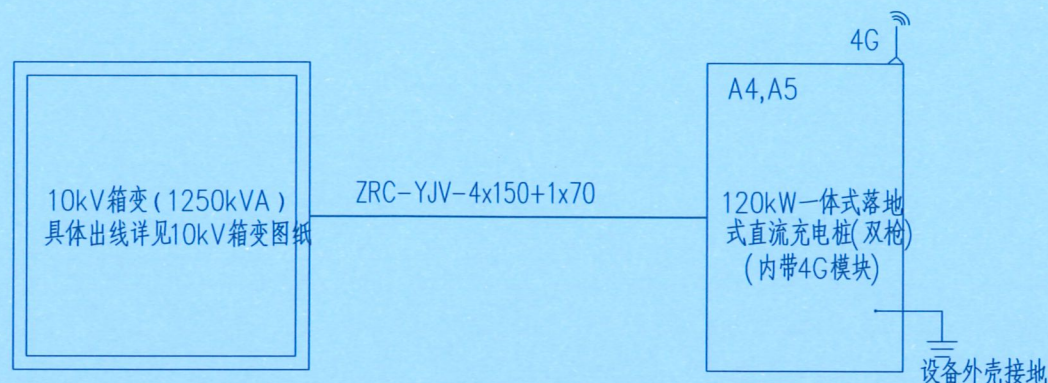
- (1) 间隔层网络通信结构应采用以太网或CAN网结构连接，部分设备也可采用RS485等串行接口方式连接。
- (2) 站控层和间隔层之间以及站控层各主机之间的网络通信结构应采用以太网连接。
- (3) 监控系统应预留以太网或无线公网接口，以实现与各类上级监控管理系统的交换。
- (4) 通信协议的版本应易于扩展。

9 防雷接地

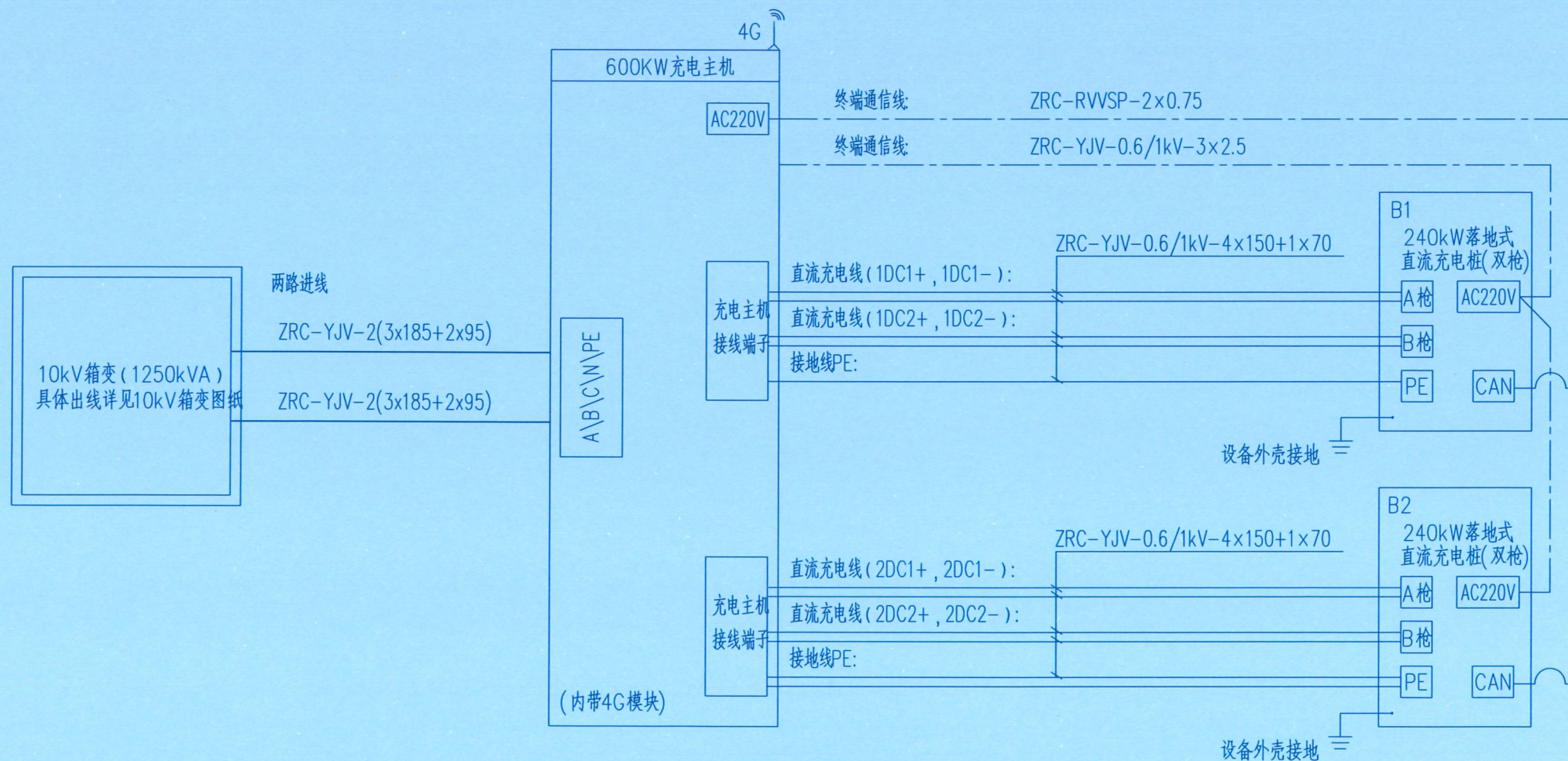
- 充电桩及低压配电箱接地网，接地装置由以水平接地体为主，垂直接地极为辅的方式构成，水平接地体选用 $\phi 16$ 。热镀锌圆钢，垂直接地极选用角钢桩垂直地极，L50X5,L=2.5m构成，其接地电阻不应超过4欧姆。垂直接地极采用埋深式，水平接地体的埋设深度不得少于0.8米；如果底下较深处的土壤电阻率较高，可采用井式或深钻式接地体，尽量利用规程、规范和标准允许利用的自然接地体作为降低接地电阻的辅助措施；利用自然接地体或引外接地装置时，应有不少于两根的两根的接地引线与变电所人工接地网的不同地点相连接。如果变电所设在人行道路旁或人员过往比较频繁的场合，应在变电所四周加装散流装置和均压带。
- ### 10 10kV电力排管设计、施工要求
- (1) 电缆排管选用HDPE $\phi 160$ ，壁厚8mm。
 - (2) 开挖时按剖面要求放坡，在电缆沟开挖至足够深度后，把沟底土层夯实，找平后，才捣垫层混凝土层。
 - (3) 铺填石粉时需按200mm逐层洒水夯实。
 - (4) 电缆管必须保持平直，采用复合材料管枕对电缆管进行卡位和固定，防止水泥及砂石漏入管中，覆土前电缆管端口必须用管盖封好。
 - (5) 建议使用单条管长度6米。电缆管廊中的光缆专用管，宜采用蓝色且具备阻燃功能，须将其设置在靠近建筑物一侧的最上层并与其他电力管区分。空置电缆管应用实心管塞塞住。
 - (6) 排管直线段每隔50米设直线井，每隔200米设置一个直线长井。
 - (7) 在人行道或行车路面，沿电缆走向每隔10m设置一个不锈钢电缆标志牌；泥土地面或绿化带，沿电缆走向每隔20m设置一个水泥电缆标志桩。
 - (8) 本图按路面自行修复设计，若路面为市政修复则需回填至与路面平齐。
 - (9) 垫层地基土的容许承载力 $\leq 80kN/m^2$ 时，垫层需做加固处理。
 - (10) 管枕采用复合材料构件。
 - (11) 电力排管排水措施，电缆井内设置 $\phi 200$ 集水坑，采用内填粗砂，渗透排水方式，应有倾向人孔井侧大于等于0.2%的排水坡度，并在人孔井内设集水坑，以便集中排水，且纵向排水坡度不宜小于0.2%。
 - (12) 电缆盖板的尺寸以及承载力按照图纸要求而定。
 - (13) 电力电缆井盖板须增加防盗功能。
 - (14) 直线长井设置接地装置，要求接地电阻不大于10欧姆，设置接地端子兼作接地测试版。
 - (15) 电力埋管管线埋设于人行道下时，管道覆土高度H不小于0.5m；管线埋设于车行道下时，管道覆土高度H不小于1.0m。过路段电力管线采用电缆排管形式，并采用混凝土包封保护处理。
 - (16) 除安全特低电压外，室外埋地敷设的电力线缆、控制线缆和智能化线缆应采用护套线、电缆或光缆，并应采取相应的保护措施。
 - (17) 室外埋地敷设的电力线缆、控制线缆和智能化线缆不应平行布置在地下管道的正上方或正下方。
 - (18) 当采用电缆排管布线时，在线路转角、分支处以及变更敷设方式处，应设电缆(手)孔井。电缆(手)孔井不应设置在建筑物散水内。人员可触及的可导电的光伏组件部位应采取电击安全防护措施并设警示标识。本项目采用了防雷接地设计及并网箱增加漏电保护设计对电击作出安全防护措施，已增加警示标识

设计单位 DESIGN UNIT			
			
百筑项目管理有限公司 工程设计证书编号: A352013812			
说明 本图纸的版权,属百筑项目管理有限公司所有,不得用于本工程以外范围。 本图纸需手续齐全方可用于施工。			
贵州省建设工程设计出图专用章			
注册执业章 REGISTERED SEAL			
建设单位 ORGANIZATION 普宁市占陇镇交丙坛村民委员会			
项目名称 ITEM NAME 交丙坛村光伏及充电桩项目工程			
子项名 SUB PROJECT			
图纸名称 DRAWING TITLE 电气设计总说明			
项目负责人 PROJECT DIRECTOR	黄文红	亲文红	
审定人 APPROVED BY	蒲政	蒲政	
专业负责人 DISCIPLINE RESPONSIBLE BY	黄文红	亲文红	
审核人 EXAMINED BY	王卫晓	王卫晓	
校对 CHECKED BY	黄文红	亲文红	
设计人 DESIGNED BY			
制图人 DESIGNED BY			
设计编号 PROJECT No.			
版次 VERSION	A	图号 DRAWING NO.	DS-M01
比例 SCALE		日期 DATE	2026.01
专业 PROFESSIONAL	电力	图别 STATUS	施工图

日期	签字	专业	日期	签字	专业
		暖通			给排水
		电气			
日期	签字	专业	日期	签字	专业
		暖通			给排水
		电气			
日期	签字	专业	日期	签字	专业
		暖通			给排水
		电气			



一体式充电桩接线示意图



分体式充电桩接线示意图

设计单位
DESIGN UNIT



百筑项目管理有限公司

工程设计证书编号: A352013812

说明

本图纸的版权, 属百筑项目管理有限公司所有, 不得用于本工程以外范围。
本图纸需手续齐全方可用于施工。



注册执业章
REGISTERED SEAL

建设单位
ORGANIZATION

普宁市占陇镇交丙坛村民委员会

项目名称
ITEM NAME

交丙坛村光伏及充电桩项目工程

子项名
SUB PROJECT

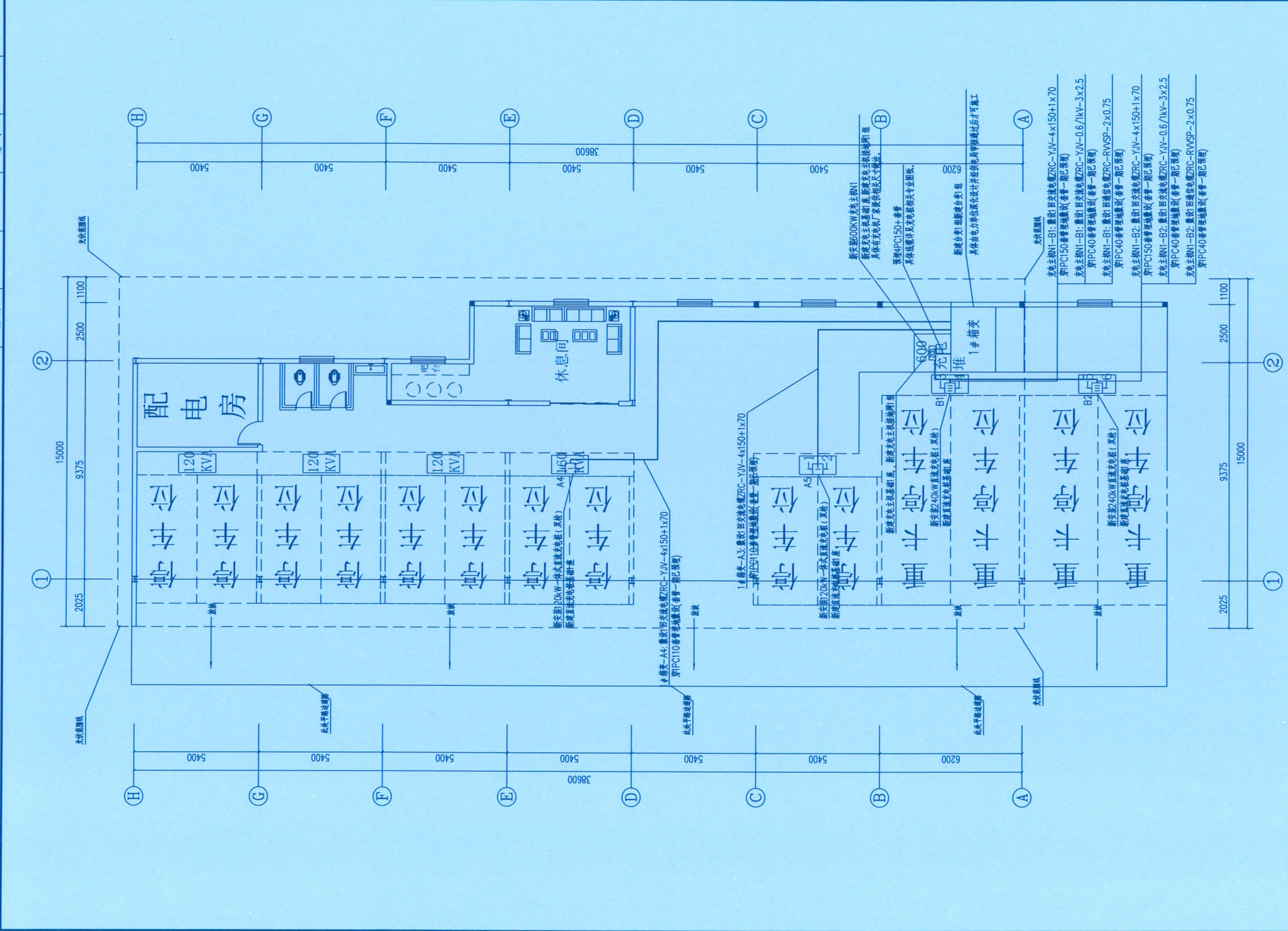
图纸名称
DRAWING TITLE

充电桩接线系统图

项目负责人 PROJECT DIRECTOR	黄文红	黄文红
审定人 APPROVED BY	蒲政	蒲政
专业负责人 DISCIPLINE RESPONSIBLE BY	黄文红	黄文红
审核人 EXAMINED BY	王卫晓	王卫晓
校对 CHECKED BY	黄文红	黄文红
设计人 DESIGNED BY		
制图人 DRAWN BY		

设计编号 PROJECT No.			
版次 VERSION	A	图号 DRAWING NO.	DS-S01
比例 SCALE		日期 DATE	2026.01
专业 PROFESSIONAL	电力	图别 STATUS	施工图

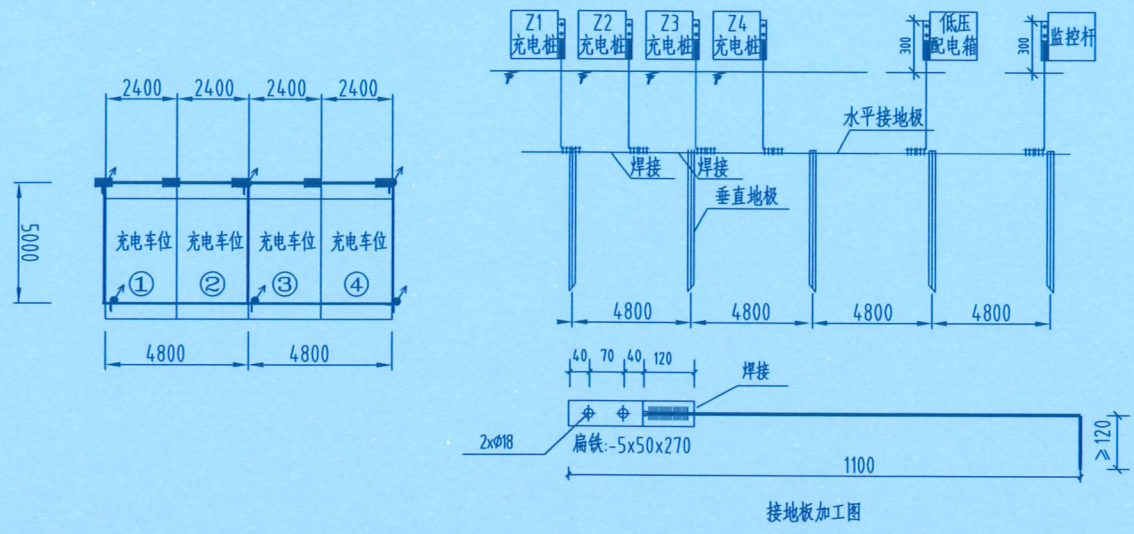
专业	日期	签字	日期	专业	日期	签字	日期
方案				暖通			
建筑				给排水			
结构				电气			



贵州省建设工程设计出图专用章
 单位名称: 百筑项目管理有限公司
 设计人: 黄文红
 业务范围: 建筑行业乙级
 证书编号: A352013812
 有效期至: 至2027年06月09日

设计单位 DESIGN UNIT			
百筑项目管理有限公司		工程设计证书编号: A352013812	
说明 本图纸的版权, 属百筑项目管理有限公司所有, 不得用于本工程以外范围。 本图纸需手续齐全方可用于施工。			
注册执业章 REGISTERED SEAL			
建设单位 ORGANIZATION		普宁市占陇镇文丙坛村民委员会	
项目名称 ITEM NAME		交丙坛村光伏及充电桩项目工程	
子项名 SUB PROJECT			
图纸名称 DRAWING TITLE 充电站配电平面图			
项目负责人 PROJECT DIRECTOR	黄文红	黄文红	
审定人 APPROVED BY	蒲政	蒲政	
专业负责人 DISCIPLINE RESPONSIBLE BY	黄文红	黄文红	
审核人 EXAMINED BY	王卫晓	王卫晓	
校对 CHECKED BY	黄文红	黄文红	
设计人 DESIGNED BY			
制图人 DRAWN BY			
设计编号 PROJECT No.			
版次 VERSION	A	图号 DRAWING No.	DS-P01
比例 SCALE		日期 DATE	2026.01
专业 PROFESSIONAL	电力	图别 STATUS	施工图

日期	日期	日期	日期
签字	签字	签字	签字
专业	专业	专业	专业
暖通	给排水	电气	结构
方案	建筑	结构	



材料表

符号	名称	规格	单位	数量	总重量(kg)	备注
	角钢垂直地板	L50X5,L=2.5m	条	按实计		热镀锌
	圆钢水平地板	φ16	米	按实计		热镀锌
	接地引出线	接地线, 50x5扁钢 每条1.2米	条	按实计		热镀锌
	连接板	-4X40X270	块	按实计		热镀锌
	镀锌螺栓	M16x45(全丝)	付	按实计		一帽一垫
	铜端子	DT35	只	按实计		充电桩、配电箱接地
	软铜线	BVV-35mm 黄绿双色	米	按实计		充电桩、配电箱接地

注: 材料表数量可根据现场充电桩数量相应增加

充电桩接地网布置示意图

说明:
1. 充电桩接地网可根据现场车位实际布置调整, 材料表数量对应增加。
2. 本项目充电桩接地网仅示, 需根据现场充电桩数量进行调整。

设计单位
DESIGN UNIT

百筑项目管理有限公司
工程设计证书编号: A352013812

说明
本图纸的版权, 属百筑项目管理有限公司所有, 不得用于本工程以外范围。
本图纸需手续齐全方可用于施工。

贵州省建设工程设计出图专用章

单位名称: 百筑项目管理有限公司
DESIGN APPROPRIATION CHAPTER
业务范围: 建筑行业乙级
资质证书编号: A352013812
有效期至: 2027年06月09日

注册执业章
REGISTERED SEAL

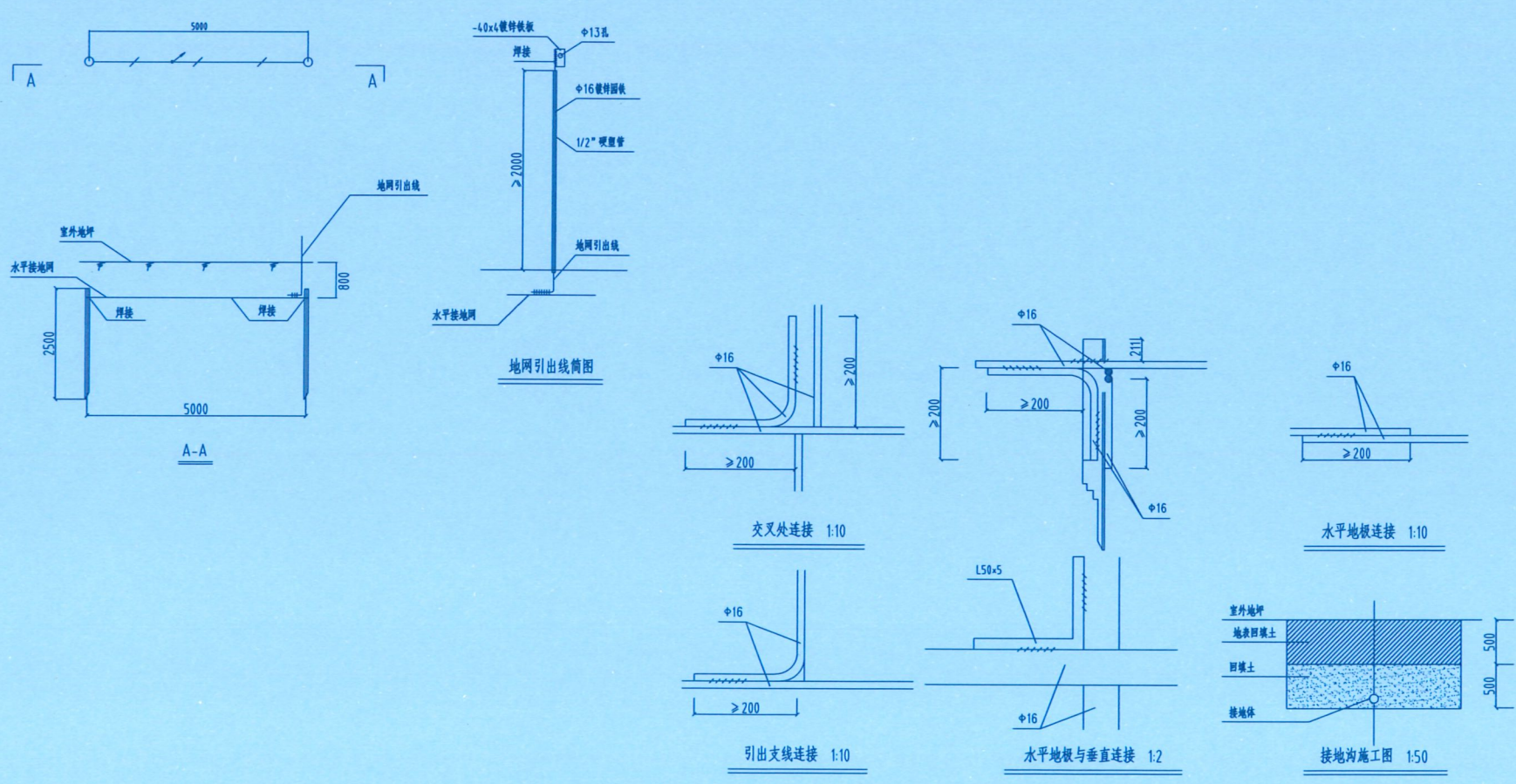
建设单位
ORGANIZATION
普宁市占陇镇交丙坛村民委员会

项目名称
ITEM NAME
交丙坛村光伏及充电桩项目工程

子项名
SUB PROJECT

图纸名称
DRAWING TITLE
充电站接地平面及充电桩地网大样图

项目负责人 PROJECT DIRECTOR	黄文红	黄文红
审定人 APPROVED BY	蒲政	蒲政
专业负责人 DISCIPLINE RESPONSIBLE BY	黄文红	黄文红
审核人 EXAMINED BY	王卫晓	王卫晓
校对 CHECKED BY	黄文红	黄文红
设计人 DESIGNED BY		
制图人 DESIGNED BY		
设计编号 PROJECT No.		
版次 VERSION	A	图号 DRAWING NO. DRS-D01
比例 SCALE		日期 DATE 2026.01
专业 PROFESSIONAL	电力	图别 STATUS 施工图



材料表

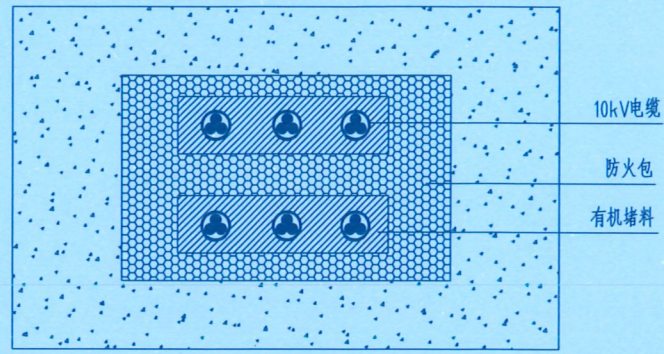
符号	名称	规格	备注
	角钢垂直地板	L50X5,L=2.5m	热镀锌
	圆钢水平地板	φ16	热镀锌
	圆钢引出线	φ16	热镀锌

说明:

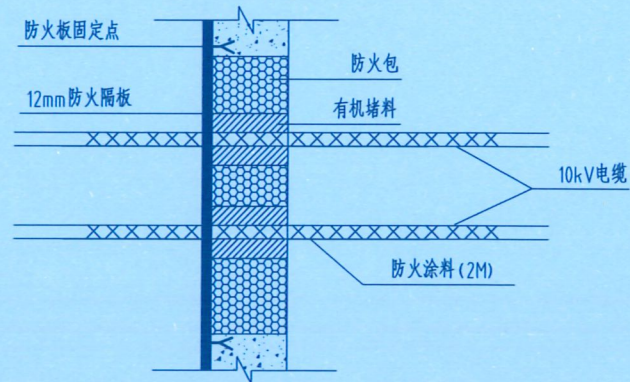
1. 低压线路终端、新建装置重复接地网装置, 接地电阻要求不大于10欧, 如采用地网埋于接地沟的方法满足要求, 当接地沟内回填砂质粘土土壤电阻率小于100欧·米时, 计算接地电阻满足要求, 若达不到要求需加大地网范围。
2. 水平地板埋深为室外地坪下≥0.8米, 至地面设备构架用φ16圆钢引出。
3. 水平地板板间连接点, 水平与垂直板连接点必需电焊焊接, 接口长度不得小于≥200毫米, 焊缝厚度不小于8毫米, 焊接后除渣并在焊接口涂防锈漆两遍。
4. 所有焊接接口采用连续双面焊。
5. 铜件敷设完毕在确定无虚焊、漏焊后, 按图纸要求回填砂质粘土, 然后洒水夯实。
6. 引出地面的φ16圆钢按实际低压装置位置而定, 引出地面长度要大于3米, 并采用硬塑管作保护, 待安装时与低压装置连接。
7. 接地体交叉连接处要焊接成圆弧形。

充电桩地网大样图

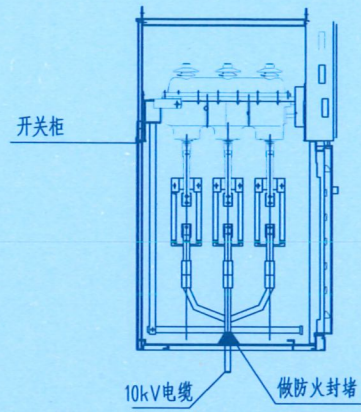
日期	日期	日期	日期
签字	签字	签字	签字
专业	专业	专业	专业
暖通	给排水	电气	
方案	建筑	结构	



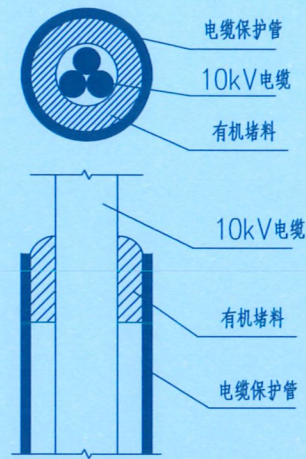
电缆进出口孔洞封堵立面图



电缆进出口孔洞封堵侧面图



开关柜进线孔洞封堵示意图



电缆穿管封堵示意图

材料表

开关柜进线孔洞封堵		
12mm防火板	m ²	
有机堵料	kg	5
防火包	只	
M8膨胀螺栓	只	
防火涂料	kg	0.4

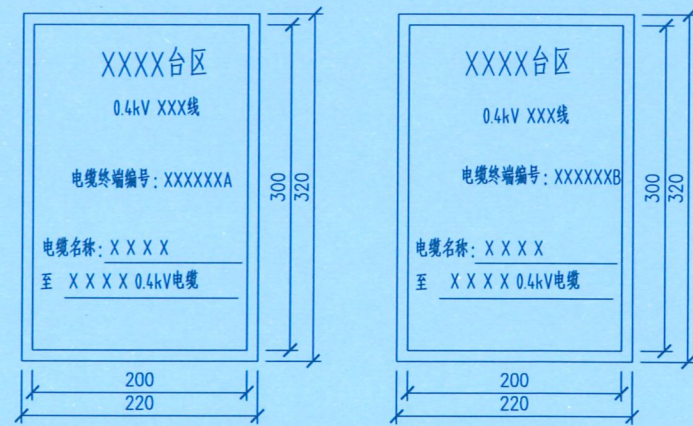
电缆穿管防火封堵 (Φ150)		
有机堵料	kg	15

电缆穿墙孔洞防火封堵 (800*600)		
12mm防火板	m ²	1.2
有机堵料	kg	15
防火包	只	30
M8膨胀螺栓	只	4
防火涂料	kg	1

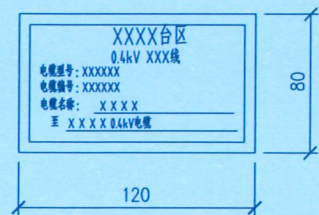
电缆进出口孔洞防火封堵图

说明:

- 1、本图适用于电缆引至开关柜的开孔部位，电缆贯穿隔墙、楼板孔洞处，及电缆穿管的防火封堵。
- 2、在对电缆进出口孔洞进行封堵时，首先将电缆用有机堵料包裹密实，空洞内用防火包填充密实牢固，洞口用12mm防火板覆盖，用膨胀螺栓固定，在出线处用有机堵料做线脚成几何图形。
- 3、开关柜备用孔洞用防火板封堵，防火板上的预留电缆进线孔用有机堵料堵实。



电缆终端标志牌



电缆本体标志牌

0.4kV 电缆线路标志

0.4kV 电缆线路标志牌为白底红字，规格参数上图所示，制作材质按照实际情况选择。

配置原则:

1、电缆终端标志牌

- (1) 标志牌内容: 电压等级、线路名称、电缆终端编号、电缆名称;
- (2) 接于架空线或户外设备的电缆终端应挂设电缆终端头标志牌，设置高度不小于2.5m，但应方便运行人员巡视查看;
- (3) 当一个配电柜(屏)内接多条0.4kV电缆，还应在电缆头上挂设电缆终端标志牌，并可按实际情况按比例缩放。

2、电缆本体标志牌

- (1) 标志牌内容: 电压等级、线路名称、电缆型号、电缆编号、电缆名称;
- (2) 在运行环境(腐蚀、磨损等)允许的情况下可在缆体上挂设电缆本体标志牌，每隔25m在缆体上挂设，用绝缘带绑扎，对单芯电缆每相挂设;
- (3) 在同一电缆通道(如电缆槽盒、电缆沟、隧道等)内敷设多回路电缆线路，应每隔10m在缆体上缠绕色带以区分不同回路的电缆，色带缠绕宽度不应小于50mm。

说明:

- 1、标志牌制作必须采用铝塑板<厚度3mm(3M反光膜)>，进口漆丝印。
- 2、标志牌保质期必须在五年以上。
- 3、其他规定参照最新《广东电网公司配网安健环设施标准》执行。

充电站安健环

设计单位
DESIGN UNIT



百筑项目管理有限公司

工程设计证书编号: A352013812

说明

本图纸的版权, 属百筑项目管理有限公司所有, 不得用于本工程以外范围。
本图纸需手续齐全方可用于施工。

注册执业章
REGISTERED SEAL

建设单位
ORGANIZATION

普宁市占陇镇交丙坛村民委员会

项目名称
ITEM NAME

交丙坛村光伏及充电桩项目工程

子项名
SUB PROJECT

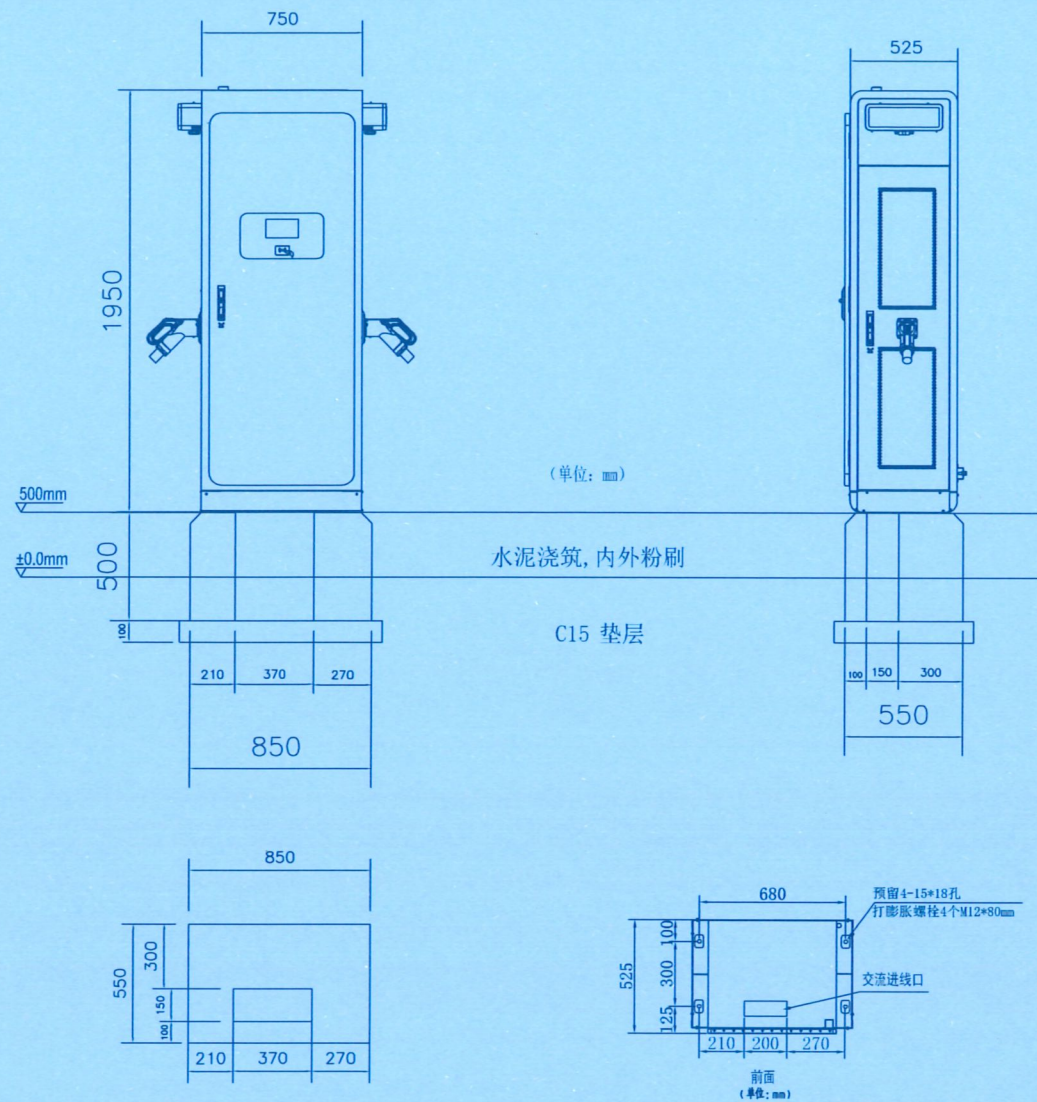
图纸名称
DRAWING TITLE

防火封堵及安健环大样图

项目负责人 PROJECT DIRECTOR	黄文红	黄文红
审定人 APPROVED BY	蒲政	蒲政
专业负责人 DISCIPLINE RESPONSIBLE BY	黄文红	黄文红
审核人 EXAMINED BY	王卫晓	王卫晓
校对 CHECKED BY	黄文红	黄文红
设计人 DESIGNED BY		
制图人 DRAWN BY		

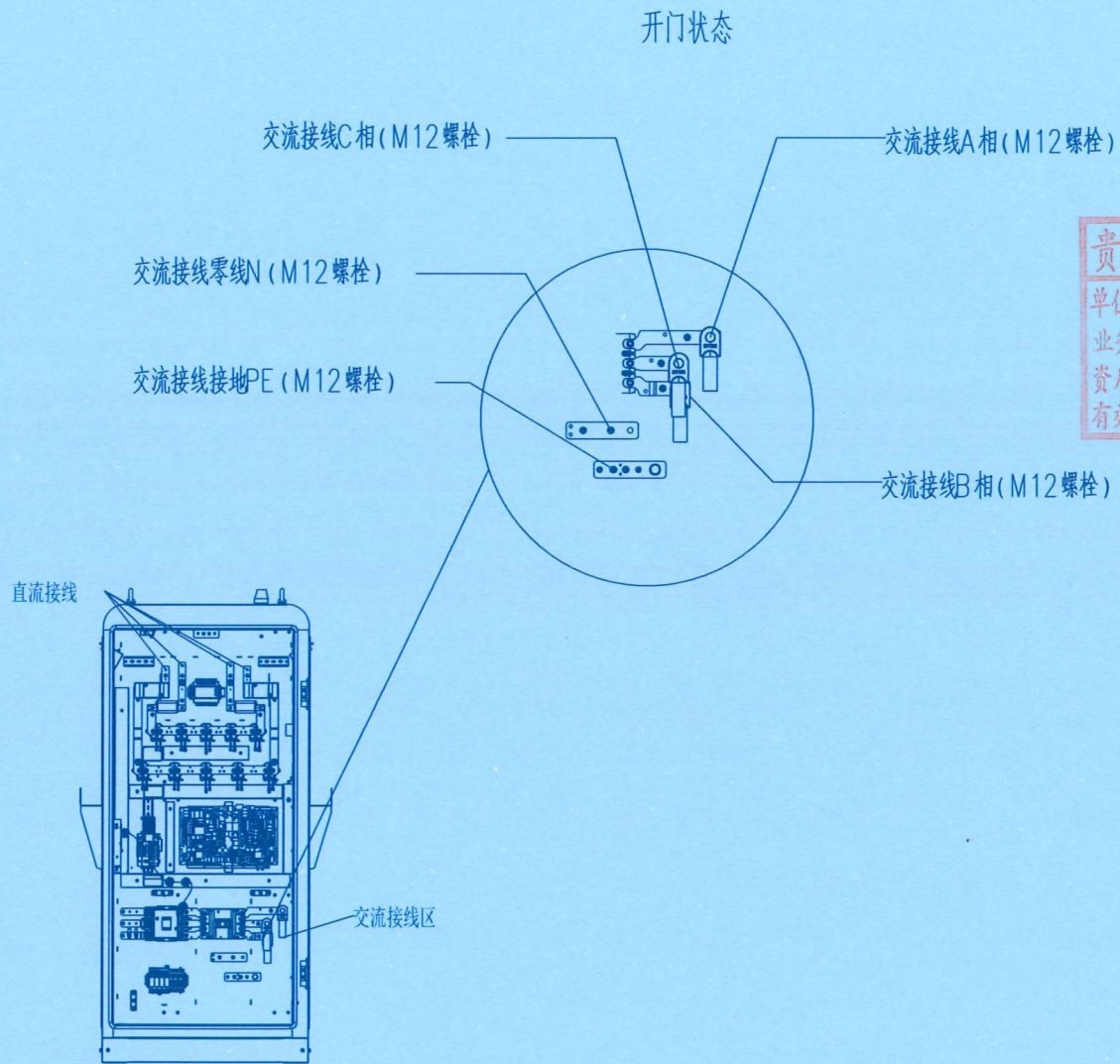
设计编号 PROJECT No.		图号 DRAWING NO.	DRS-D02
版次 VERSION	A	比例 SCALE	2026.01
专业 PROFESSIONAL	电力	图别 STATUS	施工图

日期	签字	日期	签字
专业	暖通	专业	电气
方案	建筑	专业	结构



- 说明:
1. 本图尺寸以mm为单位, 标高以m为单位。
 2. 本图±0.000的绝对高程为场地地面标高, 以现场测量为准。
 3. 本图中充电桩基础的平面定位见《0.4kV电力电缆通道走向图》。
 4. 混凝土强度等级为C30, 要求抗渗等级为P6, 垫层混凝土强度等级为C15。
 5. 本工程采用天然基础, 持力层地基承载力特征值(未修正)为120kPa; 基础图根据外型尺寸图参考尺寸, 具体以厂家到货为准。

120kW一体式一机两枪非车载充电机及基础图



- 注:
1. 交流接线需要打开机柜前门;
 2. 铝材质电缆推荐使用: ZRCYJLHV-4×185+1×95电缆, 电缆压接端子型号为: DT120-10/DT70-10; 注意A相、B相、C相使用M10*35螺栓+螺母+垫片, N相和PE相使用M10*35螺钉; 所使用的螺栓、螺母、垫片和螺钉均配备在相应铜排孔位;
 3. 建议预留线缆长度大于1m(露出水泥台面);
 4. 接线螺钉预紧力矩: A、B、C线力矩200kgf.cm; N、PE线力矩150kgf.cm;
 5. 接线工具为: 力矩扳手。
 6. 机柜接线完成后, 必须用防火泥封堵进线孔。

120kW一体式直流充电机电缆安装大样图

设计单位
DESIGN UNIT



百筑项目管理有限公司

工程设计证书编号: A352013812

说明

本图纸的版权, 属百筑项目管理有限公司所有, 不得用于本工程以外范围。
本图纸需手续齐全方可用于施工。

贵州省建设工程设计出图专用章
设计专用章
单位名称: 百筑项目管理有限公司
业务范围: 建筑行业乙级
资质证书编号: A352013812
有效期至: 至2027年06月09日

注册执业章
REGISTERED SEAL

建设单位
ORGANIZATION

普宁市占陇镇交丙坛村民委员会

项目名称
ITEM NAME

交丙坛村光伏及充电桩项目工程

子项名
SUB PROJECT

图纸名称
DRAWING TITLE

120kW一体式直流充电机安装大样图

项目负责人 PROJECT DIRECTOR	黄文红	黄文红
审定人 APPROVED BY	蒲政	蒲政
专业负责人 DISCIPLINE RESPONSIBLE BY	黄文红	黄文红
审核人 EXAMINED BY	王卫晓	王卫晓
校对 CHECKED BY	黄文红	黄文红
设计人 DESIGNED BY		
制图人 DESIGNED BY		

设计编号
PROJECT No.

版次 VERSION	A	图号 DRAWING NO.	DRS-D03
比例 SCALE		日期 DATE	2026.01
专业 PROFESSIONAL	电力	图别 STATUS	施工图

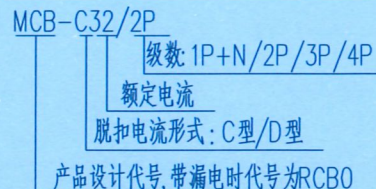
日期	
签字	
专业	暖通
日期	
签字	
专业	给排水
日期	
签字	
专业	电气
日期	
签字	
专业	建筑
日期	
签字	
专业	结构

电气设计说明

- 本工程主要为充电桩强电配电设计，主要设计范围为充电站内照明、插座及空调配电设计。充电站内充电桩、10kV台变及光伏发电等内容详见相关专业图纸。
- 本工程电源采用380V，线缆选型及相关设备选型详见平面图。
- 本工程内部灯具及插座布置等可根据现场情况自行调整。

说明

1. 微型断路器:



3. 导线穿管方式标注:

穿阻燃硬塑料管敷设 PC

4. 导线敷设方式标注:

暗敷设在墙内 WC

暗敷设在地面或地板内 FC

暗敷设在屋面或顶板内 CC

2. 导线线型标注:

ZC-BV-; 阻燃C级铜芯电线

图例及材料列表

序号	图例	名称	规格	安装要求	数量
1		照明配电箱		嵌墙暗装, 底距地1.8米	按实计
2		嵌入式LED灯盘	光源: LED灯盘, 附LED驱动电源, 功率: 32W, 光通量: 2560lm, 色温: 6500K, 显色指数: Ra≥80	嵌入安装	按实计
3		单管LED灯	光源: T8LED直管, 附LED驱动电源, 功率: 22W, 光通量: 1X2420lm, 色温: 6500K, 显色指数: Ra≥80	管吊安装, 安装高度底距地2.7米	
4		双管LED灯	光源: T8LED直管, 附LED驱动电源, 功率: 2x22W, 光通量: 2x2420lm, 色温: 6500K, 显色指数: Ra≥80	管吊安装, 安装高度底距地2.7米	
5		双联单控开关	AC250V 10A	嵌墙暗装, 底距地0.5米	按实计
6		单相二、三孔普通插座	AC250V 10A	嵌墙暗装, 底距地0.3米	按实计
7		单相二、三孔空调插座	AC250V 10A	嵌墙暗装, 底距地2.3米	按实计

设计单位
DESIGN UNIT



百筑项目管理有限公司
工程设计证书编号: A352013812

说明

本图纸的版权, 属百筑项目管理有限公司所有, 不得用于本工程以外范围。
本图纸需手续齐全方可用于施工。



浪涌保护器 (SPD/3P+N)/□T1	
波形(us)	10/350μs
冲击电流imp	≥12.5kA
电压保护水平Up	≤2.5kV
后备保护开关	iSCB1-12.5r
接线规格	WDZC-BYJ-4x16
接地线规格	WDZC-BYJ-1x25

注册执业章
REGISTERED SEAL

建设单位
ORGANIZATION

普宁市占陇镇交丙坛村民委员会

项目名称
ITEM NAME

交丙坛村光伏及充电桩项目工程

子项名
SUB PROJECT

图纸名称
DRAWING TITLE

电气设计说明
配电系统图

项目负责人
PROJECT DIRECTOR

黄文红 亲文红

审定人
APPROVED BY

蒲政 蒲政

专业负责人
DISCIPLINE RESPONSIBLE BY

黄文红 亲文红

审核人
EXAMINED BY

王卫晓 王卫晓

校对
CHECKED BY

黄文红 亲文红

设计人
DESIGNED BY

制图人
DRAWN BY

设计编号
PROJECT No.

版次
VERSION

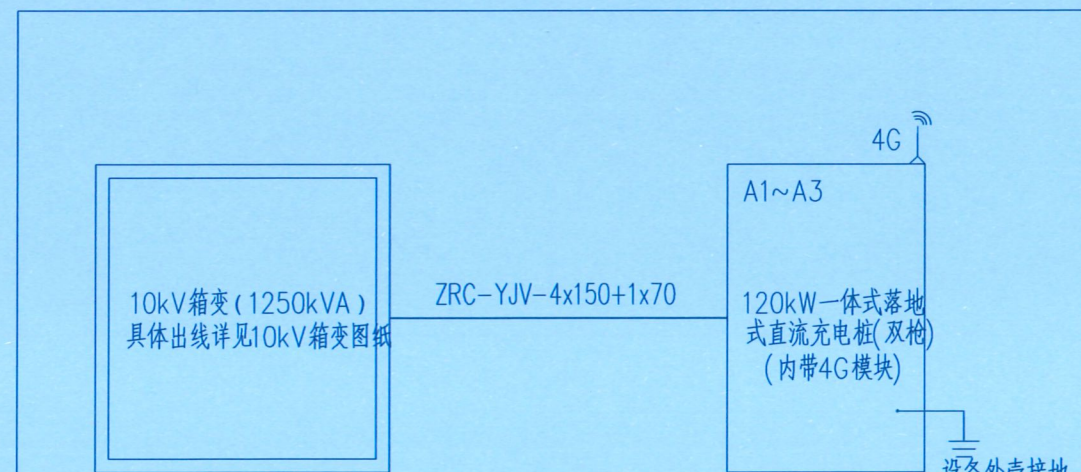
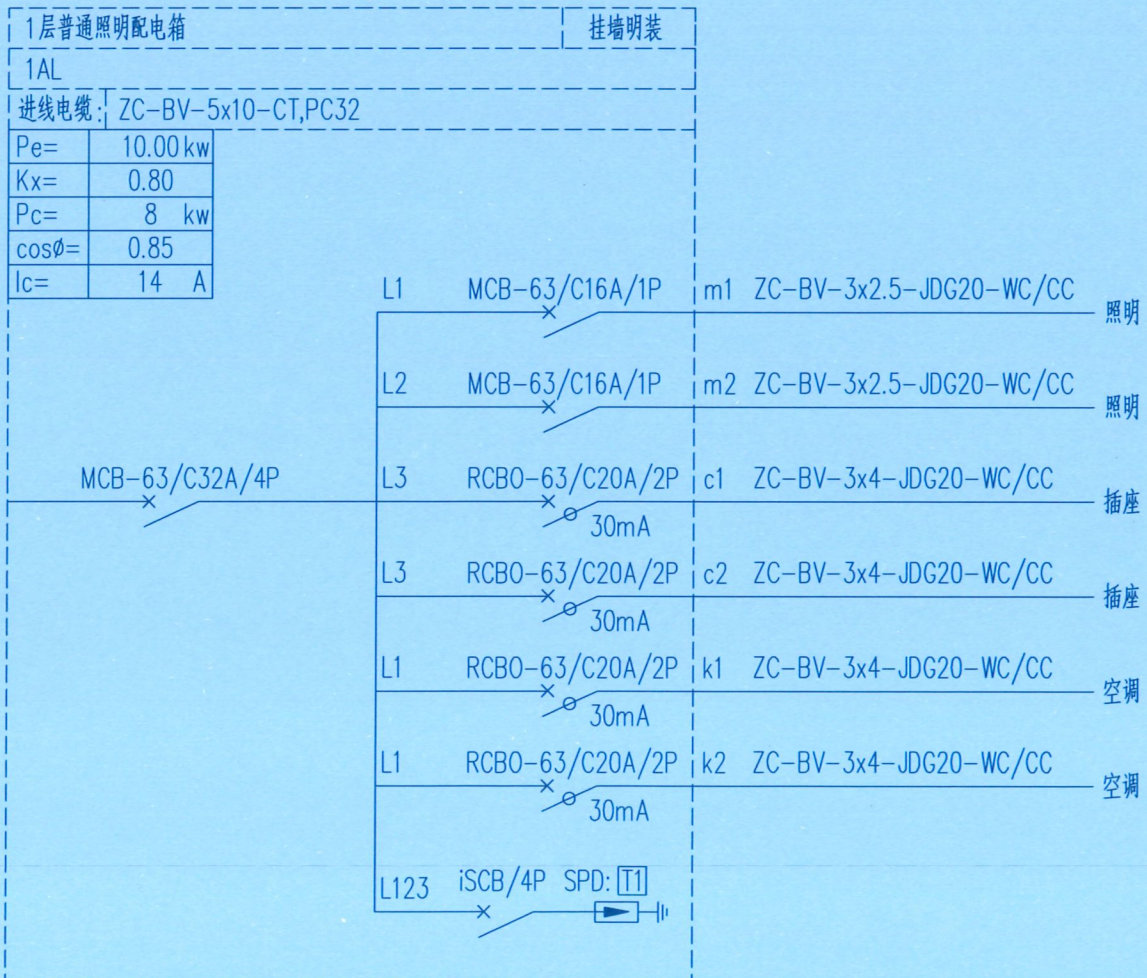
A 图号 DS-M02

比例
SCALE

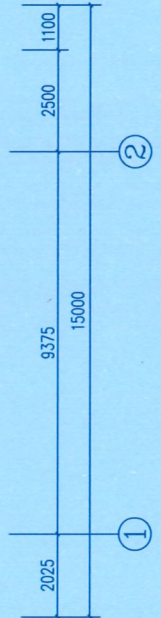
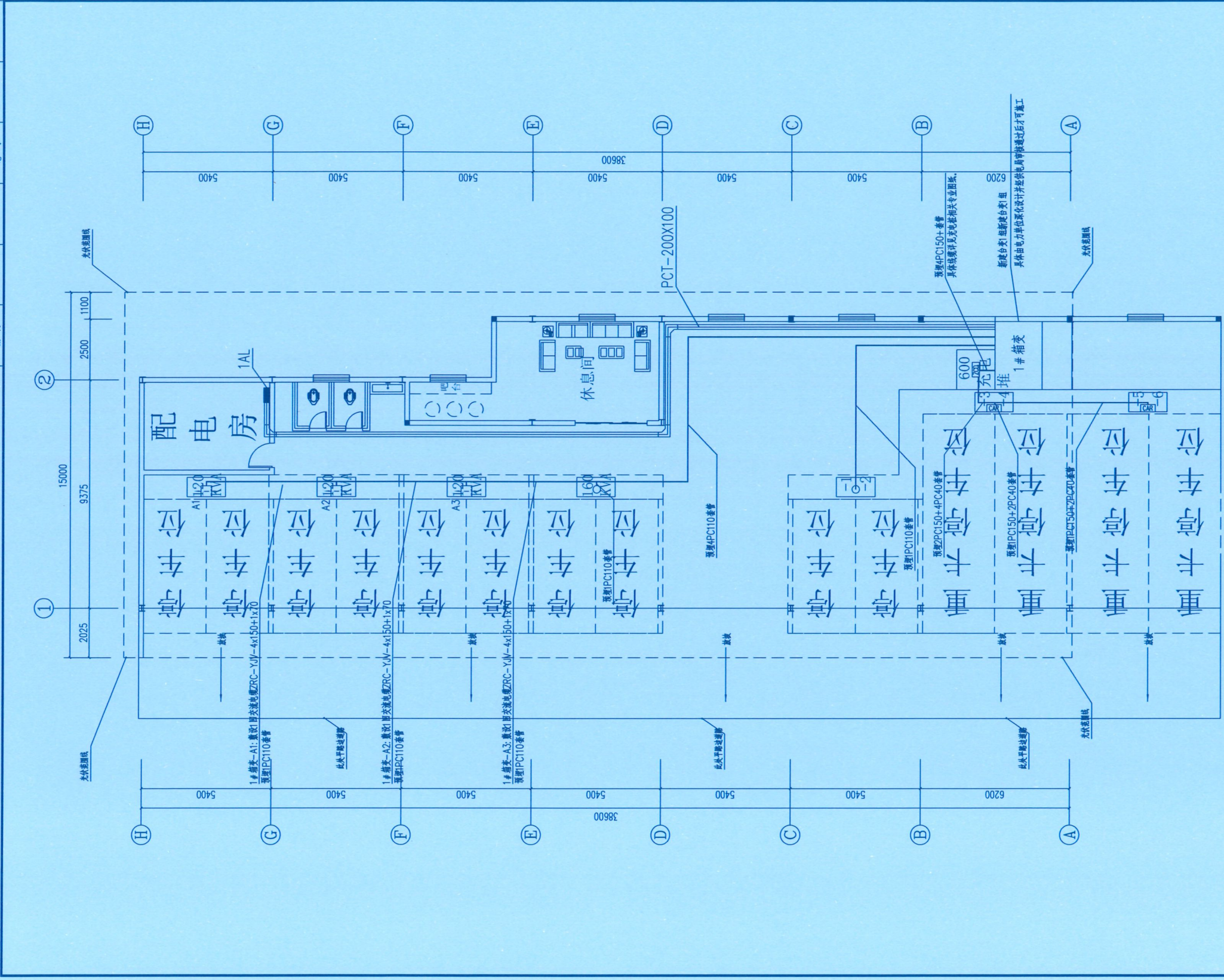
日期 2026.01

专业
PROFESSIONAL

电力 图别 施工图



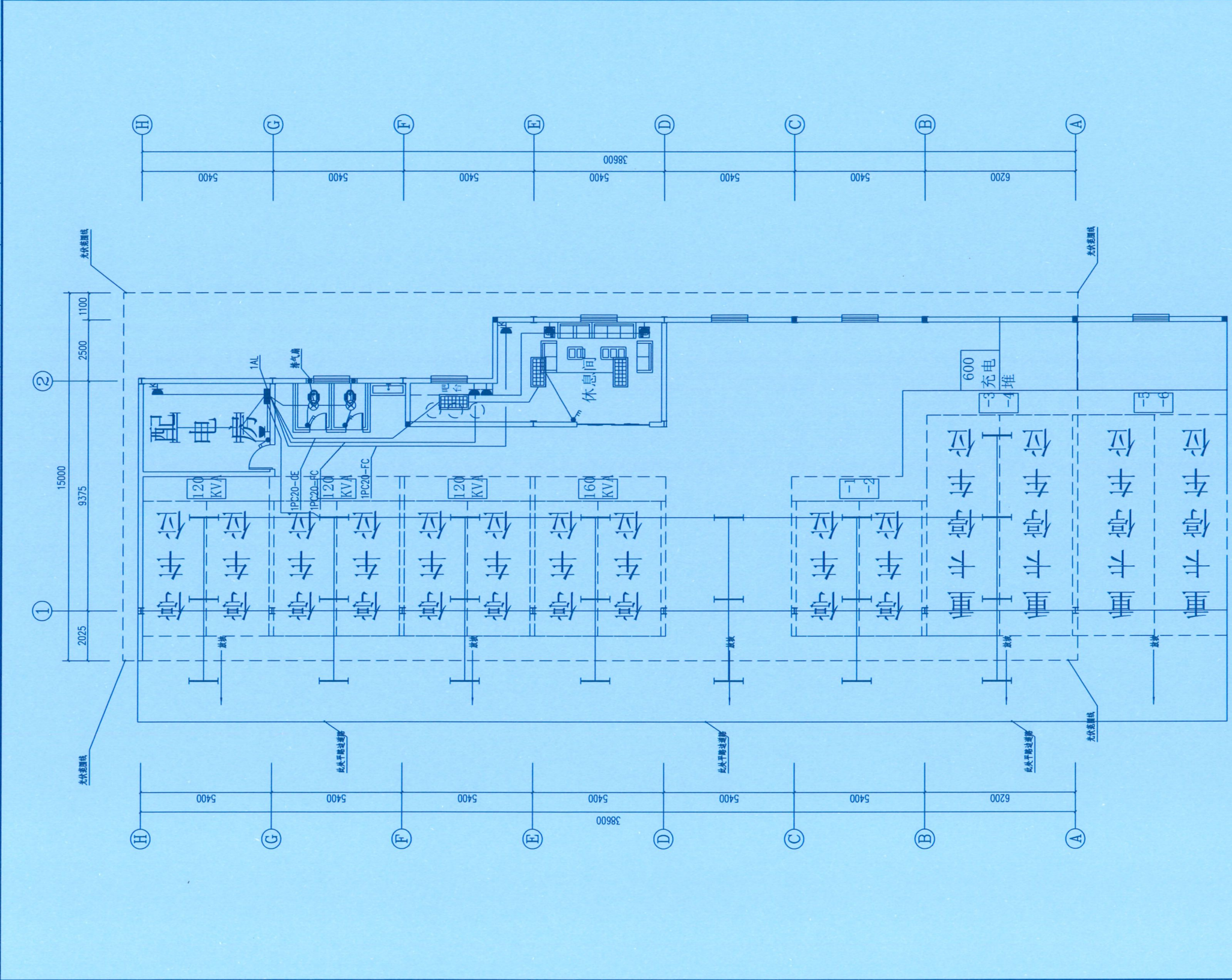
专业	日期	签字	日期	专业	日期	签字	日期
方案				暖通			
建筑				给排水			
结构				电气			



贵州省建设工程设计出图专用章
 单位名称: 百筑项目管理有限公司
 业务范围: 建筑行业乙级
 资质证书编号: A352013812
 有效期至: 至2027年06月09日

设计单位 DESIGN UNIT			
百筑项目管理有限公司		工程设计证书编号: A352013812	
说明 本图纸的版权, 属百筑项目管理 有限公司所有, 不得用于本工程 以外范围。 本图纸需手续齐全方可用于施工。			
注册执业章 REGISTERED SEAL			
建设单位 ORGANIZATION		普宁市占陇镇文丙坛村民委员会	
项目名称 ITEM NAME		文丙坛村光伏及充电桩项目工程	
子项名 SUB SUBJECT			
图纸名称 DRAWING TITLE		充电站配电平面图	
项目负责人 PROJECT DIRECTOR	黄文红	黄文红	
审定人 APPROVED BY	蒲政	蒲政	
专业负责人 DISCIPLINE RESPONSIBLE BY	黄文红	黄文红	
审核人 EXAMINED BY	王卫晓	王卫晓	
校对 CHECKED BY	黄文红	黄文红	
设计人 DESIGNED BY			
制图人 DRAWN BY			
设计编号 PROJECT No.			
版次 VERSION	A	图号 DRAWING NO.	DS-P01
比例 SCALE		日期 DATE	2026.01
专业 PROFESSIONAL	电力	图别 STARTS	施工图

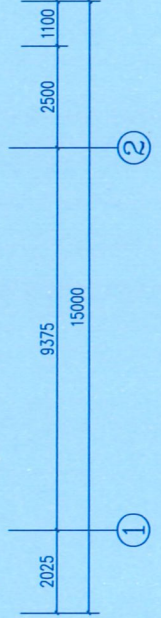
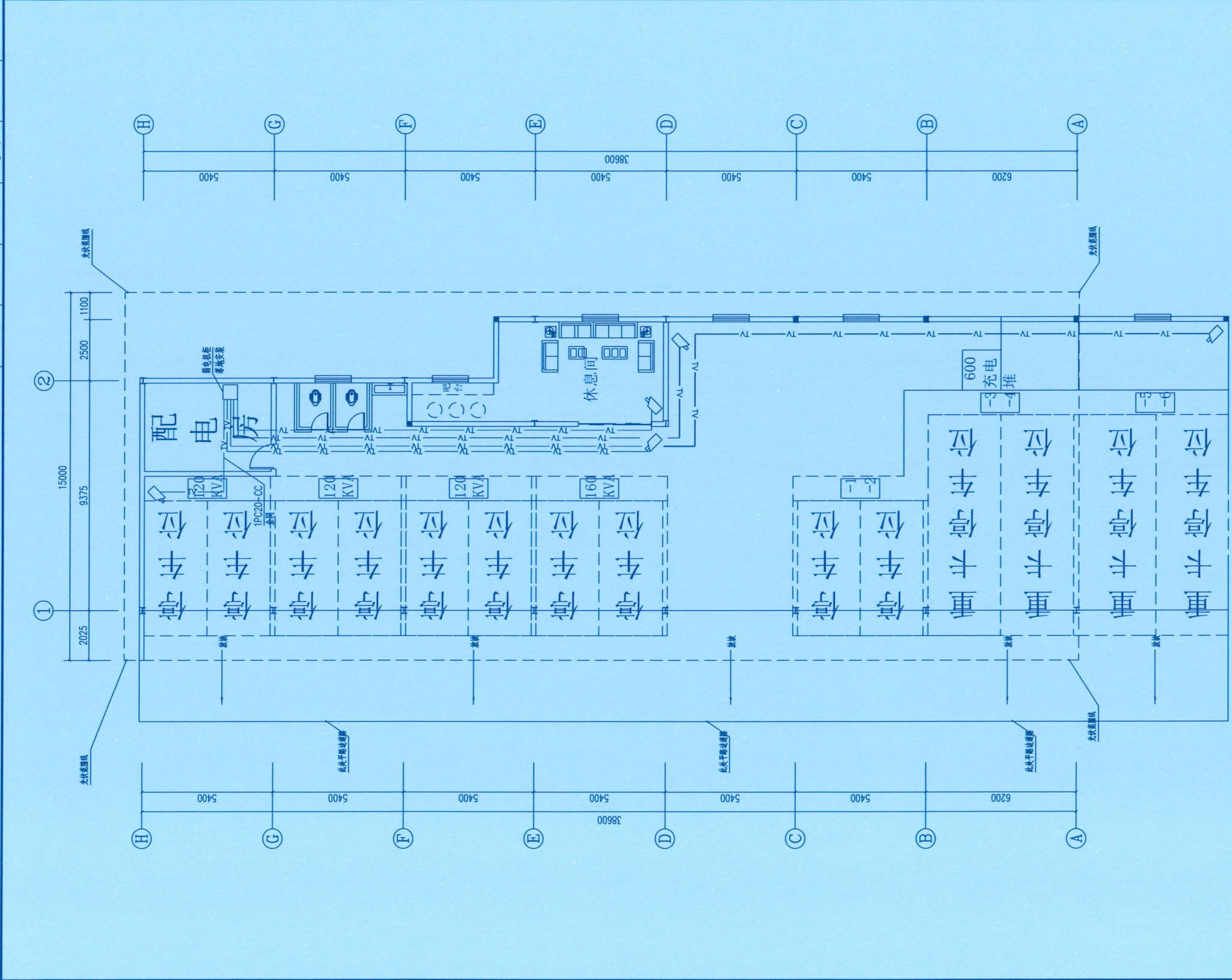
专业	日期	签字	日期	专业	日期	签字	日期
暖通				暖通			
建筑				给排水			
结构				电气			



充电站照明平面图 1:100

设计单位 DESIGN UNIT			
百筑项目管理有限公司		工程设计证书编号: A352013812	
说明 本图纸的版权, 属百筑项目管理有限公司所有, 不得用于本工程以外范围。 本图纸需手续齐全方可用于施工。			
注册执业章 REGISTERED SEAL		单位名称: 百筑项目管理有限公司 设计专用章 业务范围: 建筑行业设计 资质证书编号: A352013812 有效期至: 至2027年06月09日	
建设单位 ORGANIZATION		普宁市占陇镇文丙坛村民委员会	
项目名称 ITEM NAME		文丙坛村光伏及充电桩项目工程	
子项名 SUB PROJECT			
图纸名称 DRAWING TITLE		充电站照明平面图	
项目负责人 PROJECT DIRECTOR	黄文红	黄文红	
审定人 APPROVED BY	蒲政	蒲政	
专业负责人 DISCIPLINE RESPONSIBLE BY	黄文红	黄文红	
审核人 EXAMINED BY	王卫晓	王卫晓	
校对 CHECKED BY	黄文红	黄文红	
设计人 DESIGNED BY			
制图人 DESIGNED BY			
设计编号 PROJECT No.			
版次 VERSION	A	图号 DRAWING No.	DS-P02
比例 SCALE		日期 DATE	2026.01
专业 PROFESSIONAL	电力	图别 STATUS	施工图

专业	日期	签字	日期
方			
通			
水			
电			



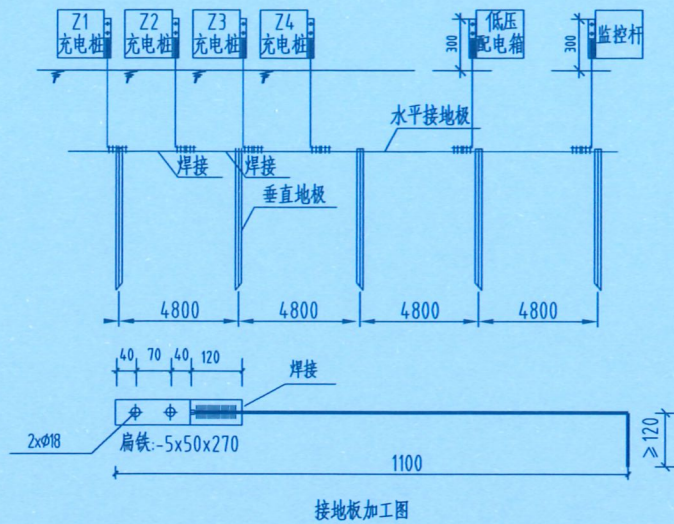
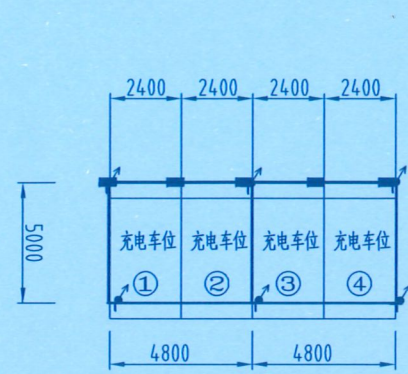
充电站弱电平面图 1:100



序号	图例	名称	规格	数量	安装要求
1	□	配电箱	配柜(含)网络及器具 SW-XX, XX=24(48)口	按设计	弱电柜内安装
2	□	配电箱	柜式强电柜	按设计	吊杆安装, 距下300mm安装

设计单位 DESIGN UNIT		百筑项目管理有限公司 工程设计证书编号: A352013812	
说明 本图纸的版权, 属百筑项目管理 有限公司所有, 不得用于本工程 以外范围。 本图纸需手续齐全方可用于施工。			
注册执业章 REGISTERED SEAL			
建设单位 ORGANIZATION 普宁市占陇镇文丙坛村民委员会			
项目名称 ITEM NAME 文丙坛村光伏及充电桩项目工程			
子项名 SUB PRODUCT			
图纸名称 DRAWING TITLE 充电站弱电系统图 充电站弱电平面图			
项目负责人 PROJECT DIRECTOR	黄文红	朱文红	
审定人 APPROVED BY	蒲政	蒲政	
专业负责人 DISCIPLINE RESPONSIBLE BY	黄文红	朱文红	
审核人 EXAMINED BY	王卫晓	王卫晓	
校对 CHECKED BY	黄文红	朱文红	
设计人 DESIGNED BY			
制图人 DRAWN BY			
设计编号 PROJECT No.			
版次 VERSION	A	图号 DRAWING NO.	DRS-P01
比例 SCALE		日期 DATE	2026.01
专业 PROFESSIONAL	电力	图别 STATUS	施工图

日期	
签字	
专业	暖通
专业	给排水
专业	电气
日期	
签字	
专业	方案
专业	建筑
专业	结构



材料表

符号	名称	规格	单位	数量	总重量(kg)	备注
┆	角钢垂直地板	L50X5,L=2.5m	条	按实计		热镀锌
┆┆	圆钢水平地板	φ16	米	按实计		热镀锌
┆┆┆	接地引出线	接地线, 50x5扁钢 每条1.2米	条	按实计		热镀锌
┆┆┆┆	连接板	-4X40X270	块	按实计		热镀锌
┆┆┆┆┆	镀锌螺栓	M16x45(全丝)	付	按实计		一帽一垫
┆┆┆┆┆┆	铜端子	DT35	只	按实计		充电桩、配电箱接地
┆┆┆┆┆┆┆	软铜线	BVV-35mm 黄绿双色	米	按实计		充电桩、配电箱接地

注: 材料表数量可根据现场充电桩数量相应增加

充电桩接地网布置示意图

说明:
1. 充电桩接地网可根据现场车位实际布置调整, 材料表数量对应增加。
2. 本项目充电桩接地网示意图, 需根据现场充电桩数量进行调整。

设计单位
DESIGN UNIT



百筑项目管理有限公司
工程设计证书编号: A352013812

说明

本图纸的版权, 属百筑项目管理有限公司所有, 不得用于本工程以外范围。
本图纸需手续齐全方可用于施工。

贵州省建设工程设计专用章
设计专用章
单位名称: 百筑项目管理有限公司
业务范围: 建筑行业乙级
资质证书编号: A352013812
有效期至: 2027年06月09日

注册执业章
REGISTERED SEAL

建设单位
ORGANIZATION

普宁市占陇镇交丙坛村民委员会

项目名称
ITEM NAME

交丙坛村光伏及充电桩项目工程

子项名
SUB PROJECT

图纸名称
DRAWING TITLE

充电桩接地平面及充电桩地网大样图

项目负责人
PROJECT DIRECTOR

黄文红 亲文红

审定人
APPROVED BY

蒲政 蒲政

专业负责人
DISCIPLINE RESPONSIBLE BY

黄文红 亲文红

审核人
EXAMINED BY

王卫晓 王卫晓

校对
CHECKED BY

黄文红 亲文红

设计人
DESIGNED BY

制图人
DESIGNED BY

设计编号
PROJECT No.

版次
VERSION

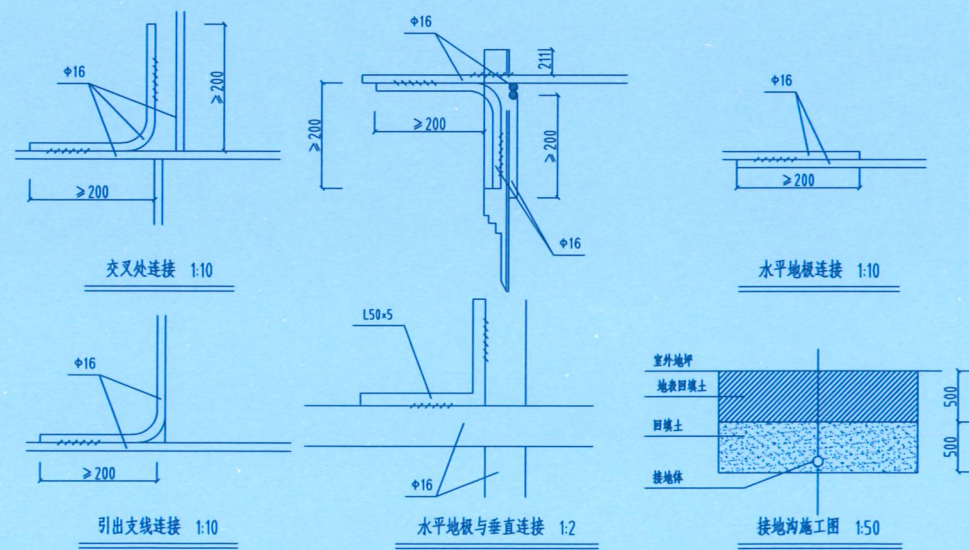
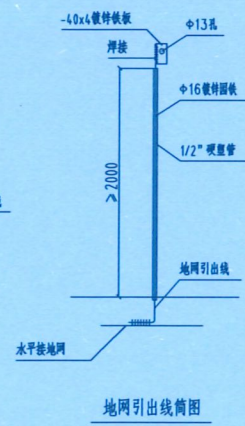
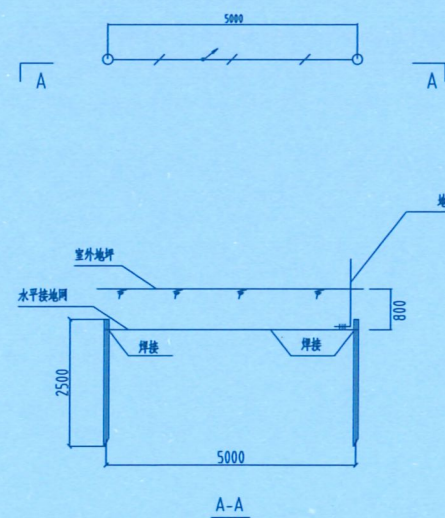
A 图号 DRS-D01

比例
SCALE

日期 2026.01

专业
PROFESSIONAL

电力 图别 施工图



材料表

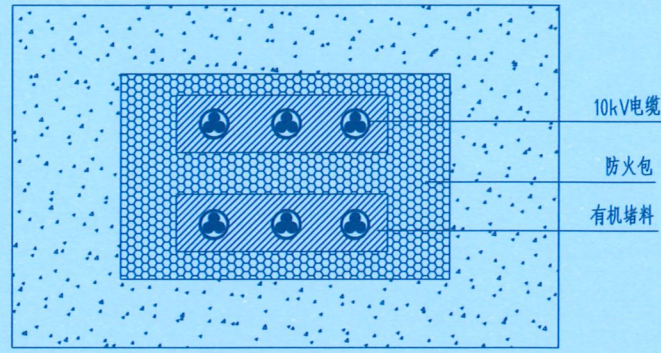
符号	名称	规格	备注
┆	角钢垂直地板	L50X5,L=2.5m	热镀锌
┆┆	圆钢水平地板	φ16	热镀锌
┆┆┆	圆钢引出线	φ16	热镀锌

说明:

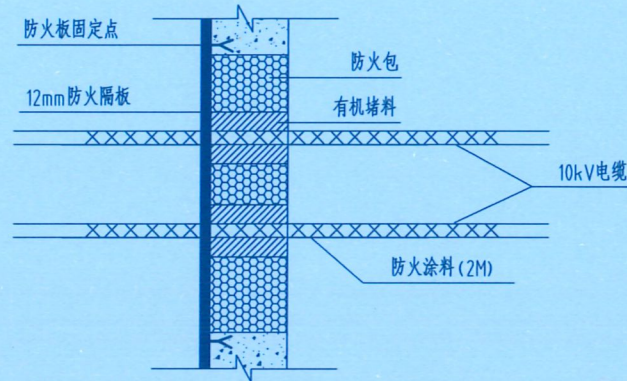
1. 低压线路终端, 断连接重复接地网装置, 接地电阻要求不大于10欧, 拟采用地网埋于接地沟的方法满足要求, 当接地沟内回填砂质粘土土壤电阻率小于100欧·米时, 计算接地电阻满足要求。若达不到要求需加大地网范围。
2. 水平地板埋深为室外地坪下>0.8米, 至地面设备构筑物用φ16圆钢引出。
3. 水平地板连接点, 水平与垂直地板连接点必须电焊焊接, 接口长度不得小于>200毫米, 焊缝厚度不小于8毫米, 焊接后除渣并在焊接口涂防锈漆两遍。
4. 所有焊接接口采用连续双面焊。
5. 铜件敷设完毕在确定无虚焊、漏焊后, 按图纸要求回填砂质粘土, 然后洒水夯实。
6. 引出地面的φ16圆钢按实际低压装置位置而定, 引出地面长度要大于3米, 并采用硬塑料管作保护, 待安装时与低压装置连接。
7. 接地体交叉连接处要焊接成圆弧形。

充电桩地网大样图

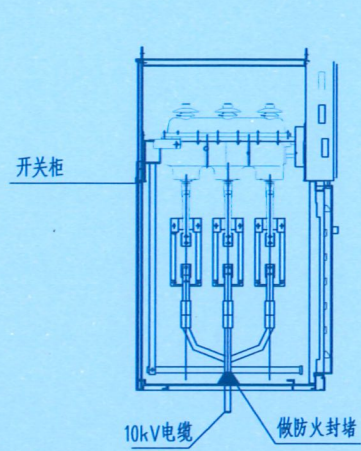
日期	日期	日期	日期
签字	签字	签字	签字
专业	专业	专业	专业
暖通	给排水	电气	
方案	建筑	结构	



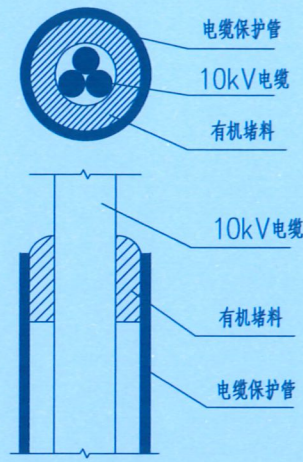
电缆进出口孔洞封堵立面图



电缆进出口孔洞封堵侧面图



开关柜进线孔洞封堵示意图



电缆穿管封堵示意图

材料表

开关柜进线孔洞封堵		
12mm防火板	m ²	
有机堵料	kg	5
防火包	只	
M8膨胀螺栓	只	
防火涂料	kg	0.4

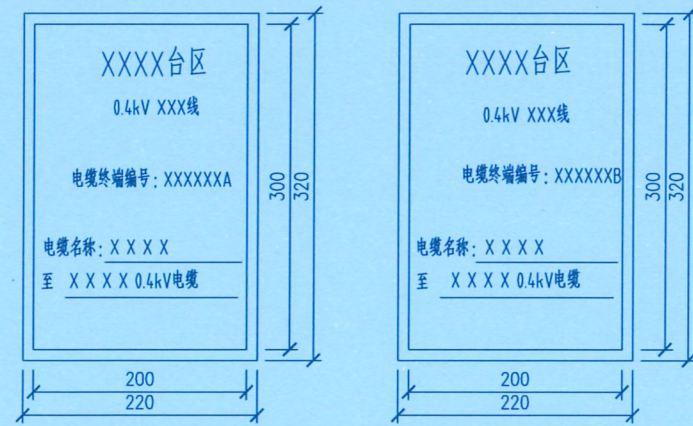
电缆穿管防火封堵(1Φ150)		
有机堵料	kg	15

电缆穿墙孔洞防火封堵(800×600)		
12mm防火板	m ²	1.2
有机堵料	kg	15
防火包	只	30
M8膨胀螺栓	只	4
防火涂料	kg	1

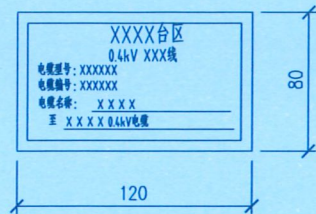
电缆进出口孔洞防火封堵图

说明:

- 1、本图适用于电缆引至开关柜的开孔部位, 电缆贯穿隔墙、楼板孔洞处, 及电缆穿管的防火封堵。
- 2、在对电缆进出口孔洞进行封堵时, 首先将电缆用有机堵料包裹密实, 空洞内用防火包堆砌密实牢固, 洞口用12mm防火板覆盖, 用膨胀螺栓固定, 在出线处用有机堵料做线脚成几何图形。
- 3、开关柜备用孔洞用防火板封堵, 防火板上的预留电缆进线孔用有机堵料堵实。



电缆终端标志牌



电缆本体标志牌

0.4kV 电缆线路标志

0.4kV 电缆线路标志牌为白底红字, 规格参数上图所示。制作材质按照实际情况选择。

配置原则:

1、电缆终端标志牌

- (1) 标志牌内容: 电压等级、线路名称、电缆终端编号、电缆名称;
- (2) 接于架空线或户外设备的电缆终端应挂设电缆终端头标志牌, 设置高度不小于2.5m, 但应方便运行人员巡视察看;
- (3) 当一个配电柜(屏)内接多条0.4kV电缆, 还应在电缆头上挂设电缆终端标志牌, 并可按实际情况按比例缩放。

2、电缆本体标志牌

- (1) 标志牌内容: 电压等级、线路名称、电缆型号、电缆编号、电缆名称;
- (2) 在运行环境(腐蚀、磨损等)允许的情况下可在缆体上挂设电缆本体标志牌, 每隔25m在缆体上挂设, 用绝缘带绑扎, 对单芯电缆每相挂设;
- (3) 在同一电缆通道(如电缆槽盒、电缆沟、隧道等)内敷设多回路电缆线路, 应每隔10m在缆体上缠绕色带以区分不同回路的电缆, 色带缠绕宽度不应小于50mm。

说明:

- 1、标志牌制作必须采用铝塑板<厚度3mm(3M反光膜)>, 进口漆丝印。
- 2、标志牌保质期必须在五年以上。
- 3、其他规定参照最新《广东电网公司配网安健环设施标准》执行。

充电站安健环

设计单位
DESIGN UNIT



百筑项目管理咨询有限公司

工程设计证书编号: A352013812

说明

本图纸的版权, 属百筑项目管理咨询有限公司所有, 不得用于本工程以外范围。
本图纸需手续齐全方可用于施工。

注册执业章
REGISTERED SEAL

建设单位
ORGANIZATION

普宁市占陇镇交丙垌村民委员会

项目名称
ITEM NAME

交丙垌村光伏及充电桩项目工程

子项名
SUB PROJECT

图纸名称
DRAWING TITLE

防火封堵及安健环大样图

项目负责人
PROJECT DIRECTOR

黄文红 黄文红

审定人
APPROVED BY

蒲政 蒲政

专业负责人
DISCIPLINE RESPONSIBLE BY

黄文红 黄文红

审核人
EXAMINED BY

王卫晓 王卫晓

校对入
CHECKED BY

黄文红 黄文红

设计人
DESIGNED BY

制图人
DRAWN BY

设计编号
PROJECT No.

版次
VERSION

A 图号
DRAWING NO.

DRS-D02

比例
SCALE

日期
DATE

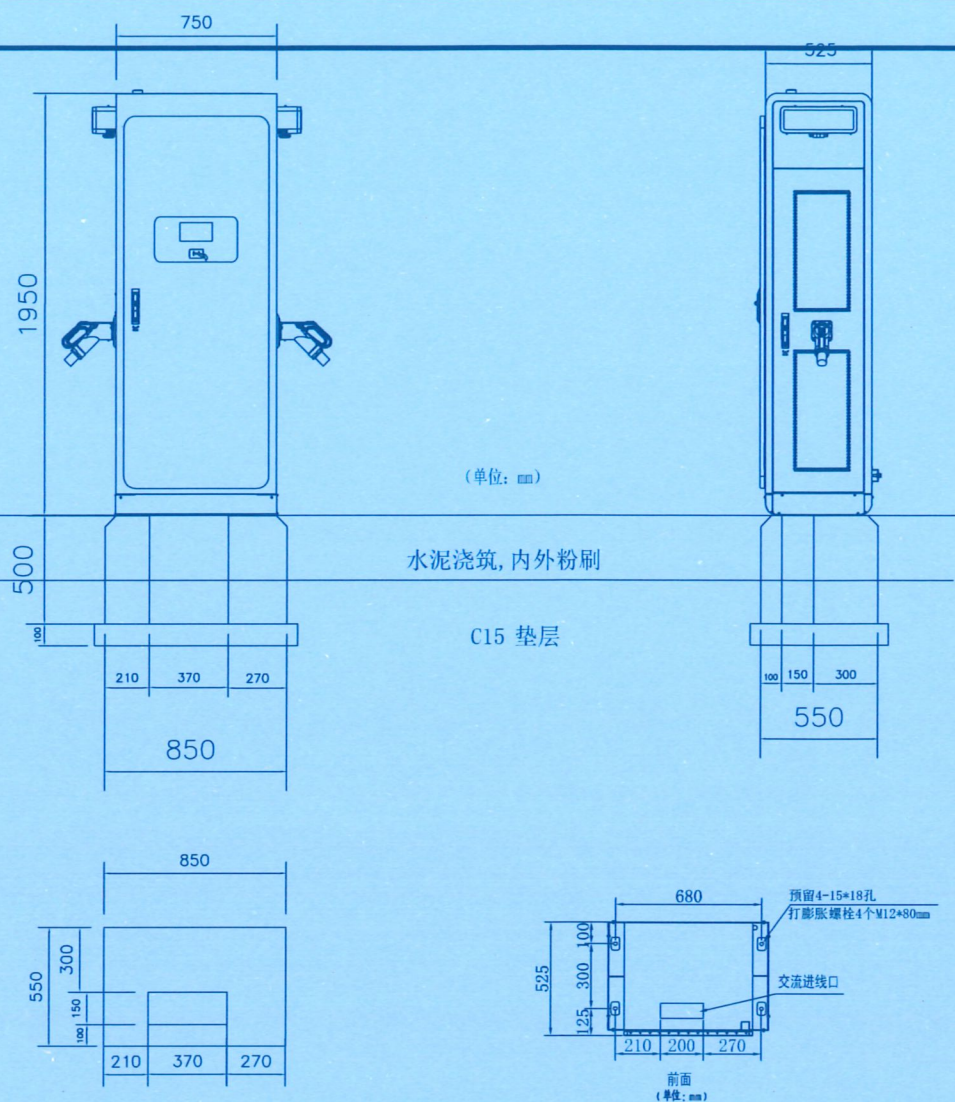
2026. 01

专业
PROFESSIONAL

电力 图别
STATUS

施工图

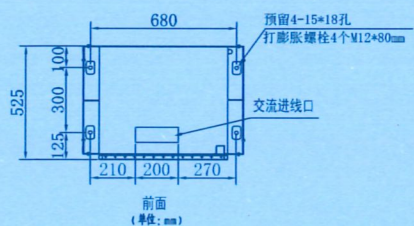
日期	
专业	电气
日期	
专业	给排水
日期	
专业	暖通
日期	
专业	建筑
日期	
专业	结构



(单位: mm)

水泥浇筑, 内外粉刷

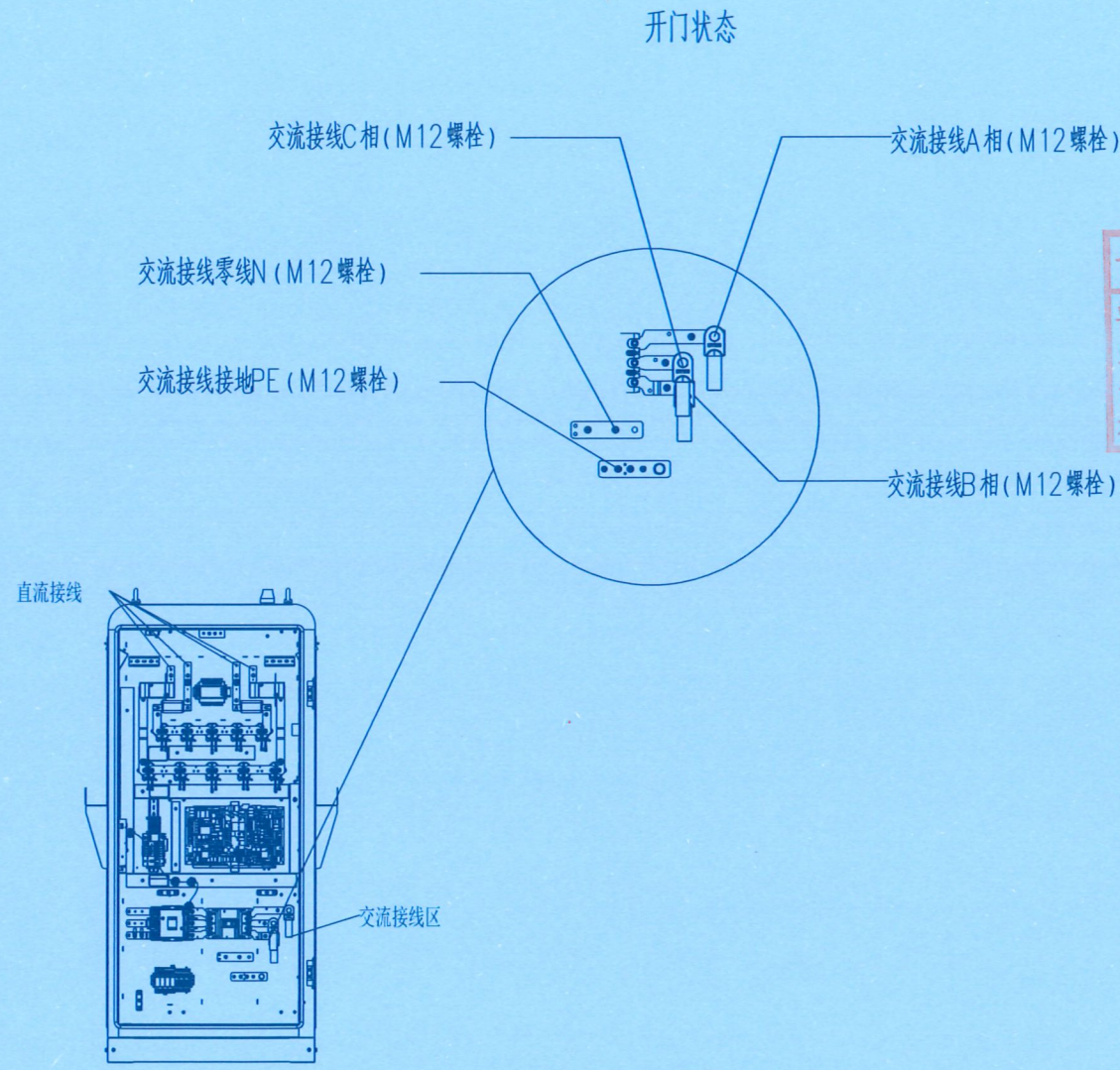
C15 垫层



前面
(单位: mm)

- 说明:
1. 本图尺寸以mm为单位, 标高以m为单位。
 2. 本图±0.000的绝对高程为场地地面标高, 以现场测量为准。
 3. 本图中充电桩基础的平面定位见《0.4kV电力电缆通道走向图》。
 4. 混凝土强度等级为C30, 要求抗渗等级为P6, 垫层混凝土强度等级为C15,
 5. 本工程采用天然基础, 持力层地基承载力特征值(未修正)为120kPa;
基础图根据外型尺寸图参考尺寸, 具体以厂家到货为准。

120kW一体式一机两枪非车载充电机及基础图



开门状态

交流接线C相(M12螺栓)

交流接线A相(M12螺栓)

交流接线零线N(M12螺栓)

交流接线接地PE(M12螺栓)

交流接线B相(M12螺栓)

直流接线

交流接线区

贵州省建筑设计研究院
DESIGN APPROPRIATION CHAPTER
单位名称: 百筑项目管理有限公司
业务范围: 建筑行业乙级
资质证书编号: A352013812
有效期至: 至2027年06月09日

设计单位
DESIGN UNIT

百筑项目管理有限公司
工程设计证书编号: A352013812

说明
本图纸的版权, 属百筑项目管理有限公司所有, 不得用于本工程以外范围。
本图纸需手续齐全方可用于施工。

注册执业章
REGISTERED SEAL

建设单位
ORGANIZATION
普宁市占陇镇交丙垌村民委员会

项目名称
ITEM NAME
交丙垌村光伏及充电桩项目工程

子项名
SUB PROJECT

图纸名称
DRAWING TITLE
120kW一体式直流充电机安装大样图

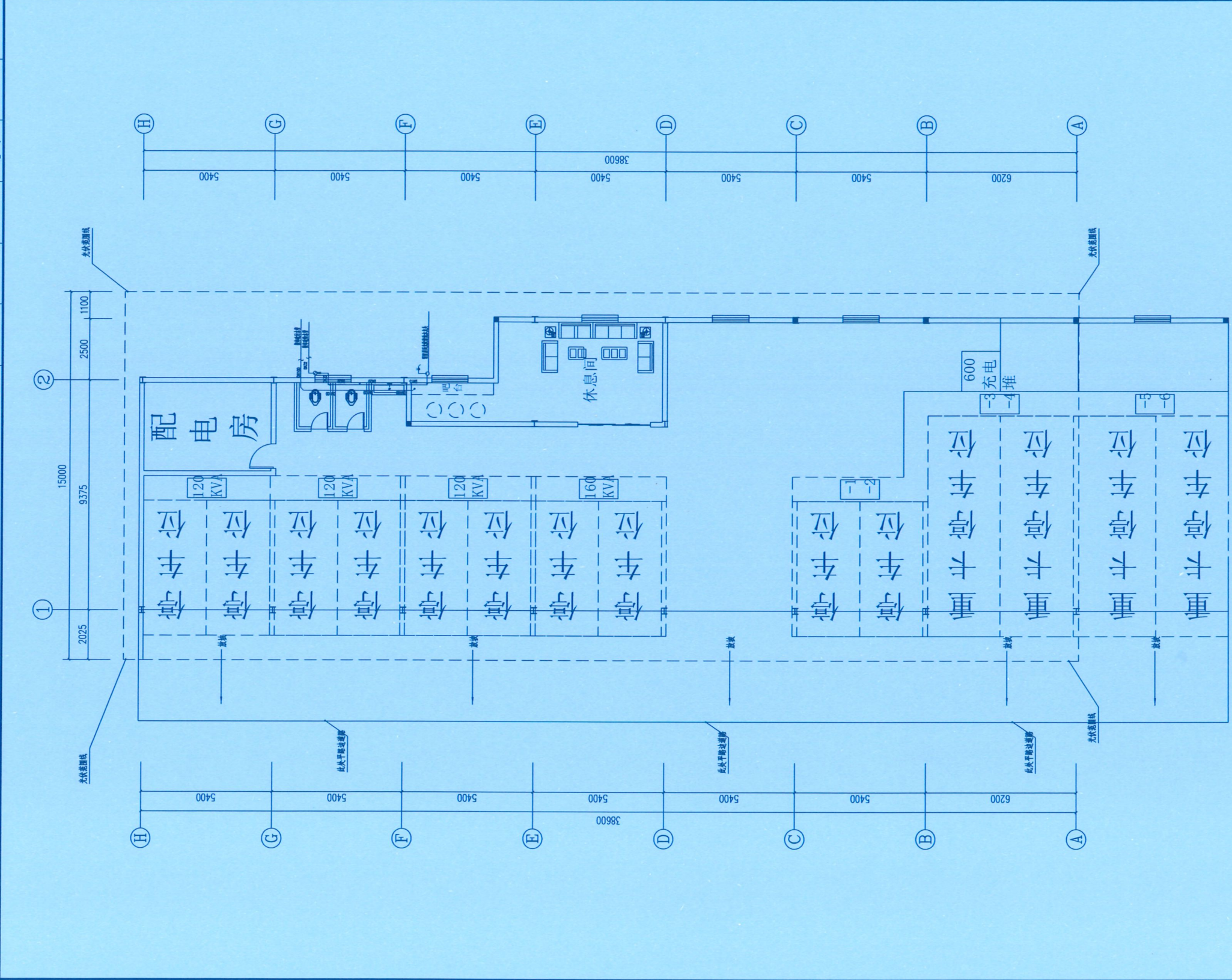
项目负责人 PROJECT DIRECTOR	黄文红	黄文红
审定人 APPROVED BY	蒲政	蒲政
专业负责人 DISCIPLINE RESPONSIBLE BY	黄文红	黄文红
审核人 EXAMINED BY	王卫晓	王卫晓
校对 CHECKED BY	黄文红	黄文红
设计人 DESIGNED BY		
制图人 DESIGNED BY		

设计编号 PROJECT No.			
版次 VERSION	A	图号 DRAWING NO.	DRS-D03
比例 SCALE		日期 DATE	2026.01
专业 PROFESSIONAL	电力	图别 STATUS	施工图

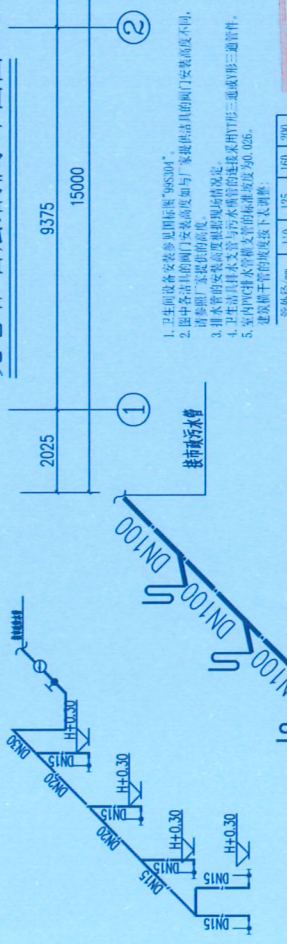
- 注:
1. 交流接线需要打开机柜前门;
 2. 铝材质电缆推荐使用: ZRCYJLHV-4x185+1x95电缆, 电缆压接端子型号为: DT120-10/DT70-10;
注意A相、B相、C相使用M10*35螺栓+螺母+垫片, N相和PE相使用M10*35螺钉; 所使用的螺栓、螺母、垫片和螺钉均配备在相应铜排孔位;
 3. 建议预留线缆长度大于1m(露出水泥台面);
 4. 接线螺钉扭力矩: A、B、C线力矩200kgf.cm; N、PE线力矩150kgf.cm;
 5. 接线工具为: 力矩扳手。
 6. 机柜接线完成后, 必须用防火泥封堵进线孔。

120kW一体式直流充电机电缆安装大样图

专业	日期	签字	日期
暖通			
给排水			
电气			




充电站 首层给排水平面图 1:100



- 卫生间设备安装在吊顶内“90S304”。
 - 卫生间洁具的阀门安装高度如与厂家提供器具的安装高度不同，请参照厂家提供的高度。
 - 排水管的安装高度应根据现场情况。
 - 卫生间洁具支管与污水管道的连接采用Y型三通或形三通管。
 - 卫生间排水支管支吊架的间距按表 50.0.6。
- 建筑给排水工程验收规范 GB 50242-2002
- 卫生间设备安装在吊顶内“90S304”。
 - 卫生间洁具的阀门安装高度如与厂家提供器具的安装高度不同，请参照厂家提供的高度。
 - 排水管的安装高度应根据现场情况。
 - 卫生间洁具支管与污水管道的连接采用Y型三通或形三通管。
 - 卫生间排水支管支吊架的间距按表 50.0.6。
- 建筑给排水工程验收规范 GB 50242-2002

设计单位
DESIGN UNIT



百筑项目管理有限公司
工程设计证书编号: A352013812

说明
本图纸的版权, 属百筑项目管理有限公司所有, 不得用于本工程以外范围。
本图纸需手续齐全方可用于施工。

建设工程设计出图专用章

百筑项目管理有限公司
DESIGN APPROPRIATION CHAPTER

注册执业章
REGISTERED SEAL

注册证书号: A352013812
有效期至: 2026年06月09日

建设单位
ORGANIZATION
普宁市占陇镇交丙圩村民委员会

项目名称
ITEM NAME
交丙圩村光伏及充电桩项目工程

子项名
SUB PROJECT

图纸名称
DRAWING TITLE
首层给排水平面图

项目负责人 PROJECT DIRECTOR	黄文红	黄文红
审定人 APPROVED BY	蒲政	蒲政
专业负责人 DISCIPLINE RESPONSIBLE BY	黄文红	黄文红
审核人 EXAMINED BY	王卫晓	王卫晓
校对 CHECKED BY	黄文红	黄文红
设计人 DESIGNED BY		
制图人 DRAWN BY		
设计编号 PROJECT No.		
版次 VERSION	A	图号 DRAWING NO. SS-02
比例 SCALE		日期 DATE 2026.01
专业 PROFESSIONAL	电力	图别 STARTS 施工图