

# 2025年占陇镇埔栅毓文桥重建工程项目

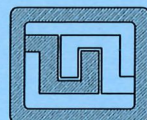
工程编号:

设计阶段: 施工图

## 工程设计图纸

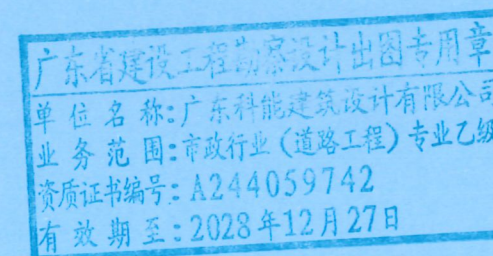
共一册 第一册

出图日期: 2026年2月



设计证号:  
A244059742

广东科能建筑设计有限公司  
Guangdong Keneng Design Co., Ltd.





# 设计说明

## 一、工程概况

- 项目名称：2025年占陇镇埔栅毓文桥重建工程项目
- 建设单位：普宁市占陇镇埔栅村民委员会
- 设计范围及内容：对现状桥体风貌进行改造提升，其中包含人行道改造，桥面沥青罩面，两侧栏杆拆除新建，增设桥体艺术装饰构架，增设龙门限高架，及亮化工程。

## 二、设计依据

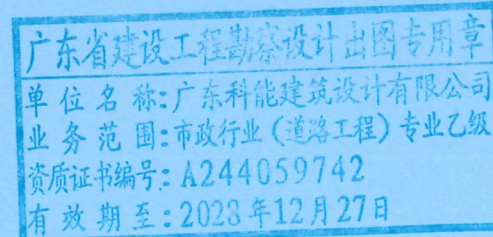
- 国家和地区现行的有关工程与设计的各类规范、规定及标准。  
《风景园林制图标准》CJJ/T67-2015、《园林绿化工程施工及验收规范》CJJ 82-2012、  
《城市绿地设计规范》GB50420-2007  
《园林绿化工程项目规范》GB 55014-2021、《城市绿地规划标准》GB/T51346-2019  
等规范、标准
- 甲方与乙方签定的本工程设计合同。
- 委托方提供相关的设计资料文件。

## 三、总则

- 本工程平面布置形式按照本图纸施工，施工单位必须核对现场实际尺寸。如有误差，按实际尺寸施工。
- 凡本设计说明书所涉及到国家现行标准和其它类似标准的地方，均应使用现行的最新版本或修订本的标准。
- 如果总承包方对本图纸说明描述的任何项目的确切意义有疑议，应立即告知设计人员，以澄清。
- 施工时应以图纸标注的数值为准，不得从图纸上直接度量。
- 需要经由有资质的专业公司深化设计的图纸内容，经设计方确认后方可按深化图施工，总包单位不得按未经深化的施工图提前施工上述区域。
- 所有使用的材料应适用于其预期的用途，并应有质检部门的质量合格证书。

## 四、技术说明

- 本工程设计中除标高以米（m）为单位以及特殊标明外，其余尺寸均以毫米（mm）为单位。
- 施工单位必须核对现场实际尺寸，如有误差，按实际尺寸施工。
- 施工方应于施工前对照相关专业施工图纸，粗略核实相应的场地标高，并将有疑问及与施工现场相矛盾之处提请设计师注意，以便在施工前解决此类问题。
- 本工程各种材料做法标注顺序自上而下：垂直面上以施工先后次序注写；水平面上按实际的上下层次注写。
- 所有涉及结构承载力的设计，须经过结构工程师核算后，方可施工。
- 设计选用新型材料产品时，其产品的质量和性能必须经过检测符合国家标准后方可采用，并由生产厂家负责指导施工，以保证施工质量。
- 除特殊说明外所有有关设计细部、选材、饰面均须按设计师及业主指定做法完成。
- 施工时应按图施工，如有改变，需征得设计单位同意；如替换材料及饰面，必需取得甲方及设计单位的最后同意。
- 本工程设计中未详尽之处，均应按照国家和地区现行的各类相关施工规范、规定及标准实施。

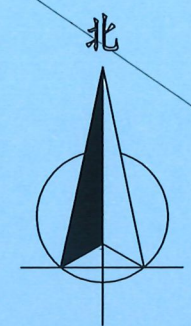


广东科能建筑设计有限公司  
Guangdong Keneng Design Co., Ltd.

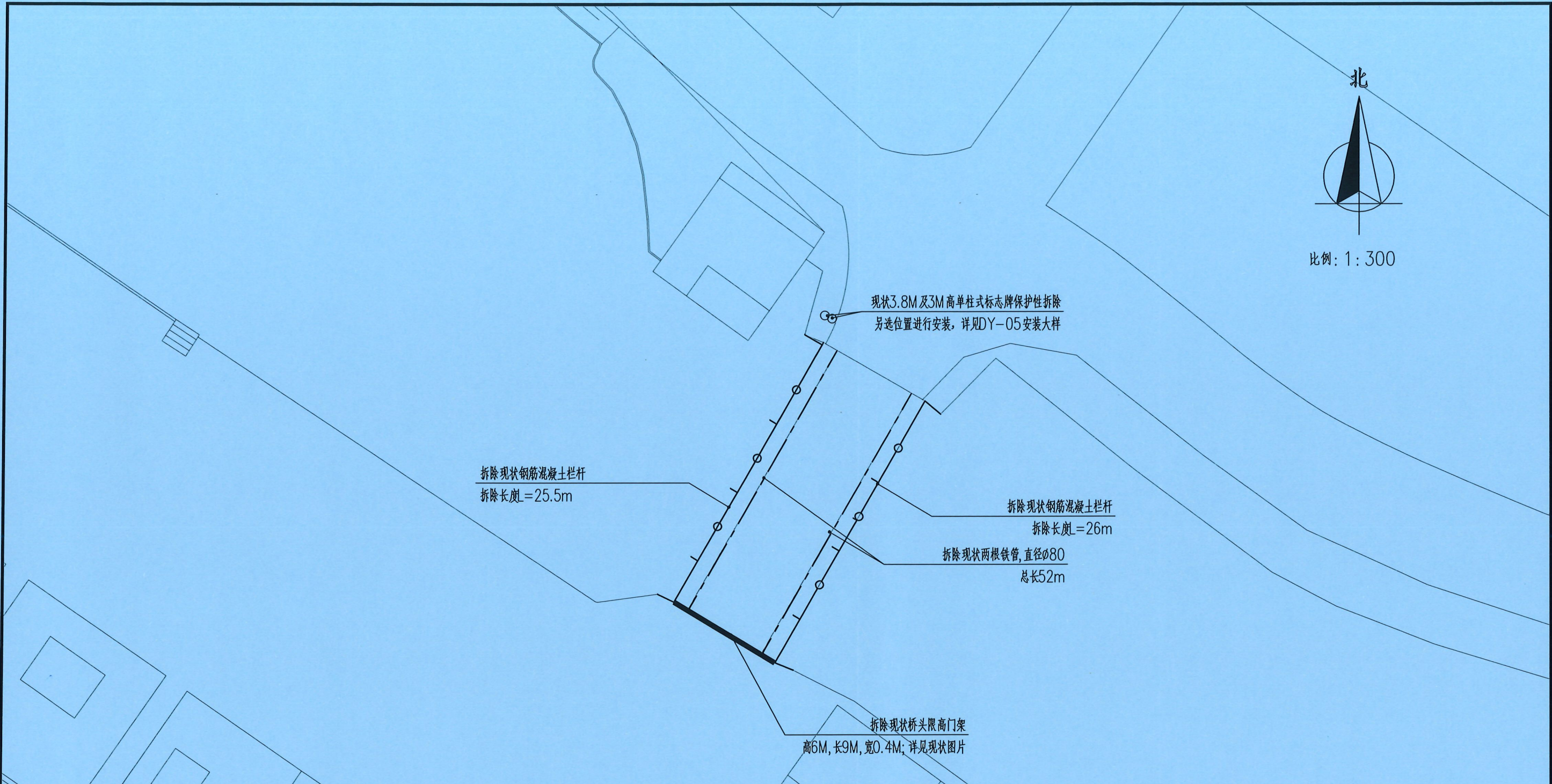
建设单位	普宁市占陇镇埔栅村民委员会
工程名称	2025年占陇镇埔栅毓文桥重建工程项目

图名：  
设计说明

审定	蔡泽玮	陈燕	专业负责人	陈燕	设计号	-	图号	SM-01
审核	陈伟婧	陈燕	校核	陈燕	设计阶段	施工图	比例	如图
项目负责人	陈伟婧	叶家驹	设计	叶家驹	专业	市政	日期	-



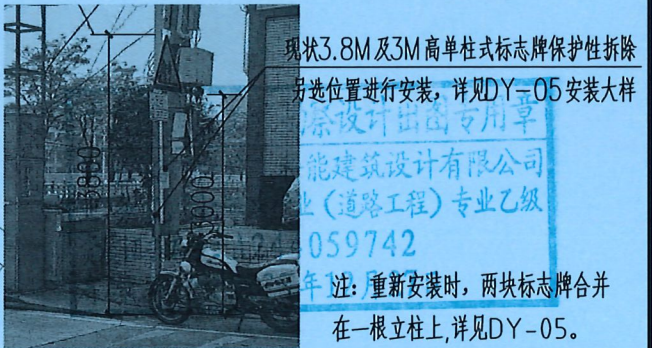
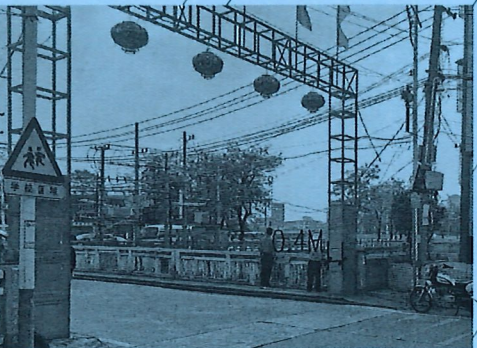
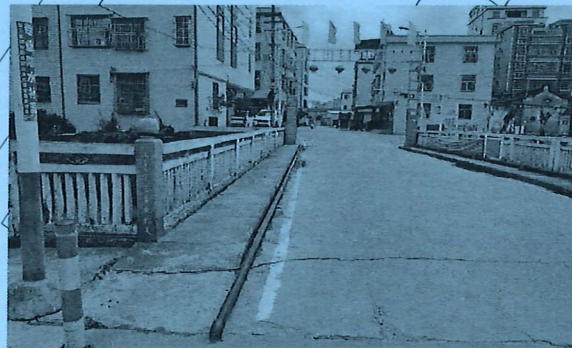
比例: 1:300



1. 现状桥面两侧钢筋混凝土栏杆(1.2M高)以及道路两侧两根铁管拆除照片:

2. 拆除现状桥头限高门架: 高6M, 长9M, 宽0.4M; 整体框架是不锈钢方通搭建。

3. 现状单柱式标志牌保护性拆除并重新安装(位置由业主指定)



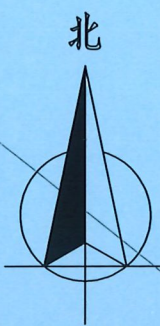
现状3.8M及3M高单柱式标志牌保护性拆除 另选位置进行安装, 详见DY-05安装大样  
 能建筑设计有限公司  
 (道路工程) 专业乙级  
 059742  
 注: 重新安装时, 两块标志牌合并 在一根立柱上, 详见DY-05。

 广东科能建筑设计有限公司  
Guangdong Keneng Design Co., Ltd.  
设计证号: A244059742

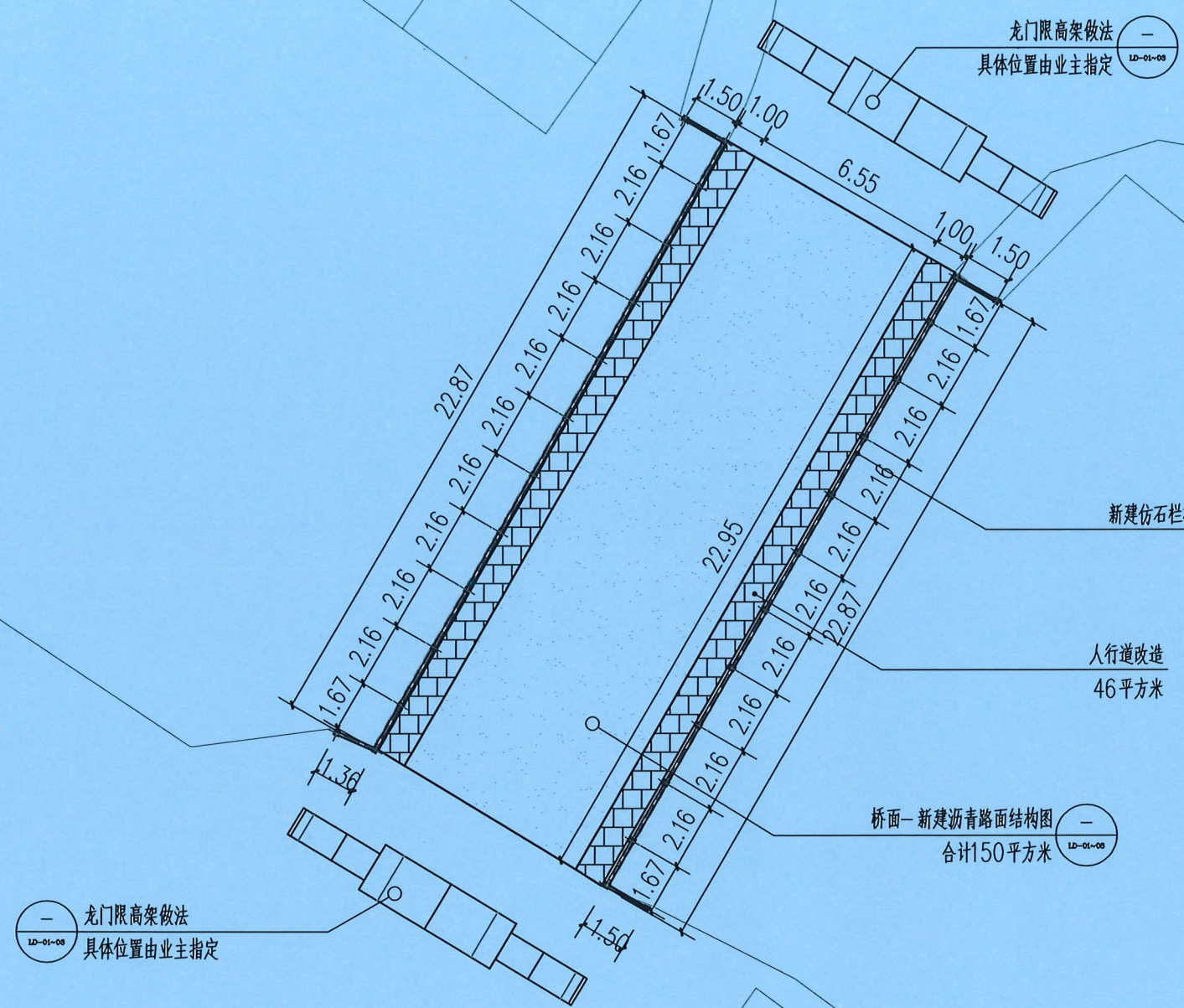
建设单位	普宁市占陇镇埔栅村民委员会
工程名称	2025年占陇镇埔栅毓文桥重建工程项目

图名: 场地清拆平面图

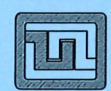
审定	蔡泽玮	专业负责人	陈燕	设计号	-	图号	CC-01
审核	陈伟婧	校核	陈燕	设计阶段	施工图	比例	如图
项目负责人	陈伟婧	设计	叶家驹	专业	市政	日期	-



比例: 1:200



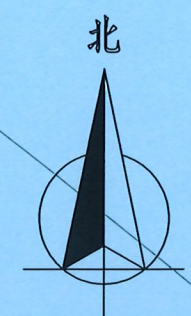
广东省建设工程勘察设计出图专用章  
 单位名称: 广东科能建筑设计有限公司  
 业务范围: 市政行业(道路工程)专业乙级  
 资质证书编号: A244059742  
 有效期至: 2028年12月27日

 广东科能建筑设计有限公司  
 Guangdong Keneng Design Co., Ltd.  
 设计证号: A244059742

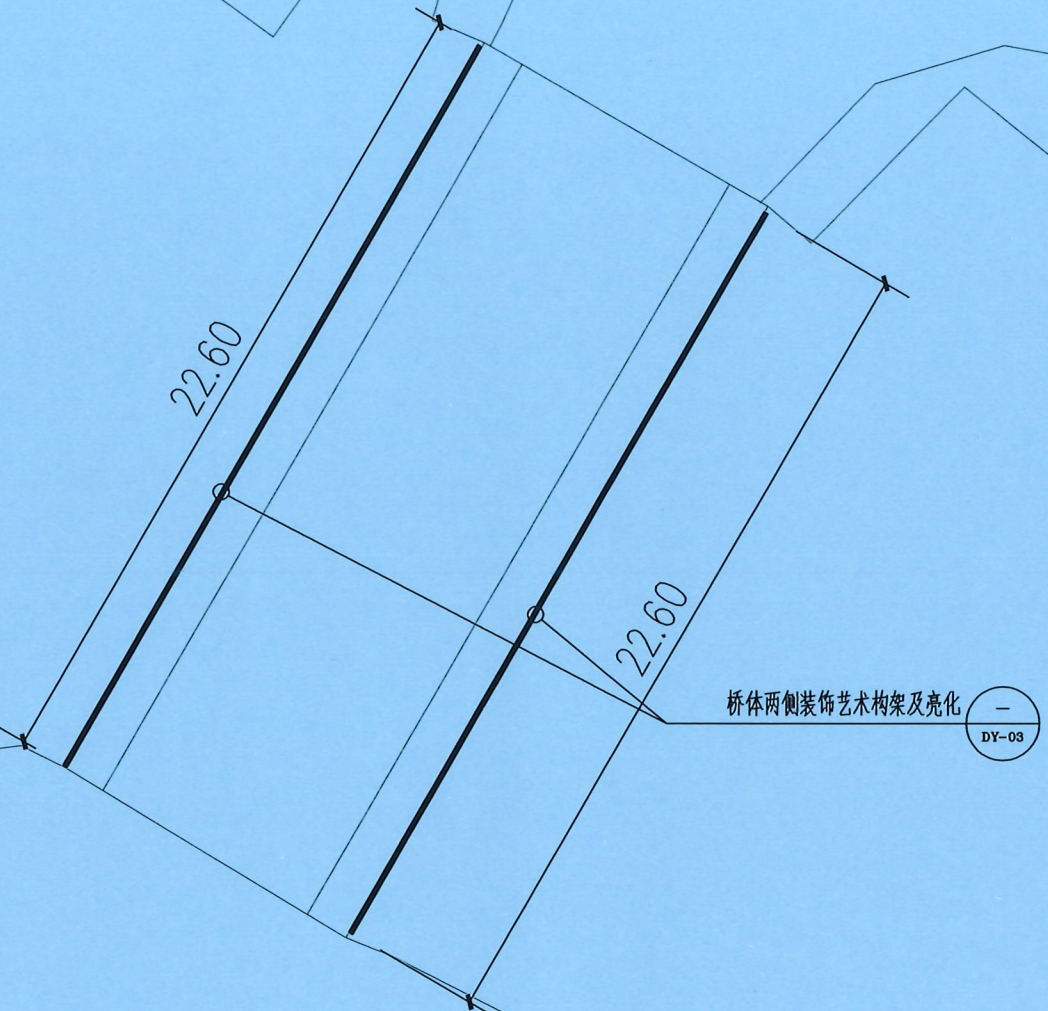
建设单位 普宁市占陇镇埔栅村民委员会  
 工程名称 2025年占陇镇埔栅毓文桥重建工程项目

图名: 场地改造平面图

审定	蔡泽玮	黄泽冲	专业负责人	陈燕	陈燕	设计号	-	图号	PM-01
审核	陈伟婧	陈伟婧	校核	陈燕	陈燕	设计阶段	施工图	比例	如图
项目负责人	陈伟婧	陈伟婧	设计	叶家驹	叶家驹	专业	市政	日期	-



比例: 1:200



广东省建设工程勘察设计出图专用章  
 单位名称: 广东科能建筑设计有限公司  
 业务范围: 市政行业(道路工程)专业乙级  
 资质证书编号: A244059742  
 有效期至: 2028年12月27日

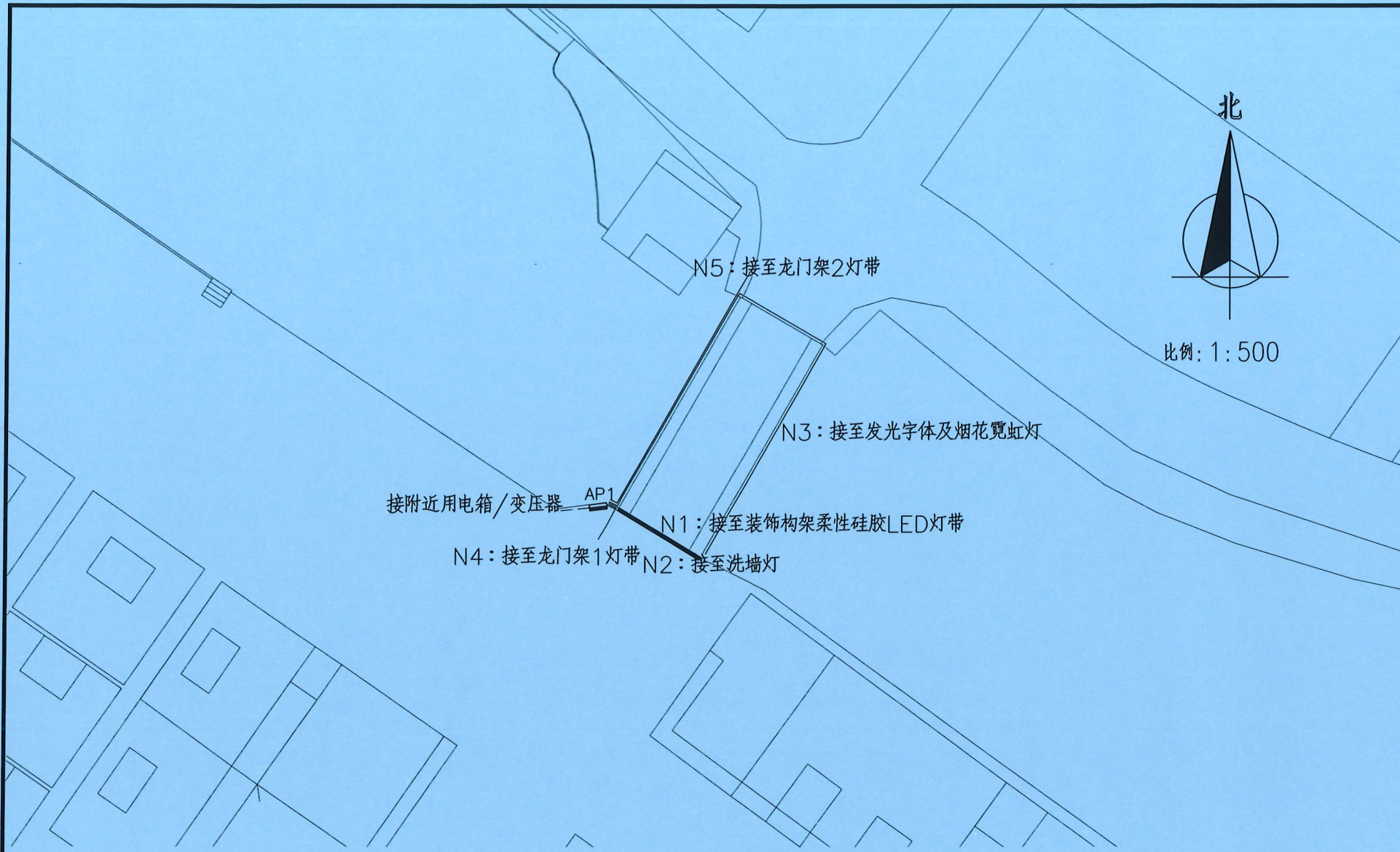


广东科能建筑设计有限公司  
 Guangdong Keneng Design Co., Ltd.  
 设计证号: A244059742

建设单位	普宁市占陇镇埔栅村民委员会
工程名称	2025年占陇镇埔栅毓文桥重建工程项目

图名: 桥体两侧装饰构架布置示意图

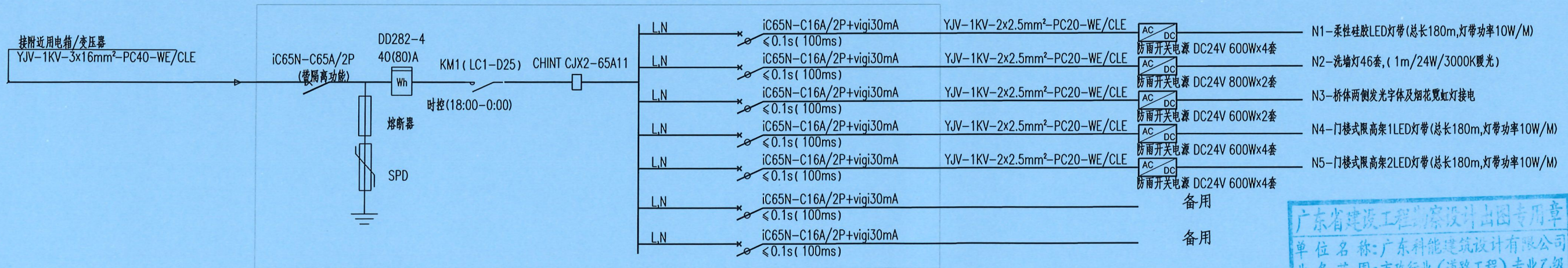
审定	蔡泽玮	陈燕	设计号	-	图号	PM-02
审核	陈伟婧	陈燕	设计阶段	施工图	比例	如图
项目负责人	陈伟婧	叶家驹	专业	市政	日期	-



- 说明: 1. 设计范围: 桥体亮化工程  
 2. 本项目亮化工程电源接至就近用电箱/变压器电源, 应与甲方商定, 各个支路电源及末端回路由配电箱引出。  
 3. 本次亮化工程照明回路主要采用单相供电。  
 4. 控制方式- 在配电箱内设置开关控制设备, 对亮化工程照明进行手动控制。  
 5. 设计原则- 配电箱位置为就近放置; 尽量减少穿越各种管线, 道路及弱电电缆; 便于维修; 满足用电要求; 控制箱采用何种控制方式, 应与甲方商定。

序号	图例	名称	规格	数量	备注
1	—	AP1照明配电箱		1个	距地面垂直距离1.6m安装
2	---	YJV电缆线	3×16mm <sup>2</sup>	10米	具体以现场实际发生为准
3	—	YJV电缆线	2×2.5mm <sup>2</sup>	250米	具体以现场实际发生为准
4	—	PVC20线管	-	250米	具体以现场实际发生为准
5	—	PVC40线管	-	10米	具体以现场实际发生为准
6	—	柔性硅胶LED灯带	功率10W/M	180米	(自带连接插口), 详见DY-03
7	—	烟花霓虹灯	-	6×4=24套	详见DY-03
8	—	桥体两侧发光字体	0.5M高	2套	详见DY-03, 风调雨顺&村和业兴
9	—	洗墙灯	-	46米	功率24W/M, 暖光3000K
10	—	门楼式限高架LED灯带	-	360米	24VLED灯带功率10W/M, 暖光自带连接插口, 详见DY-04
11	—	防雨开关电源 DC24V 600W		14套	
12	—	防雨开关电源 DC24V 800W		2套	


注: 表中数量仅作参考, 不做结算依据。



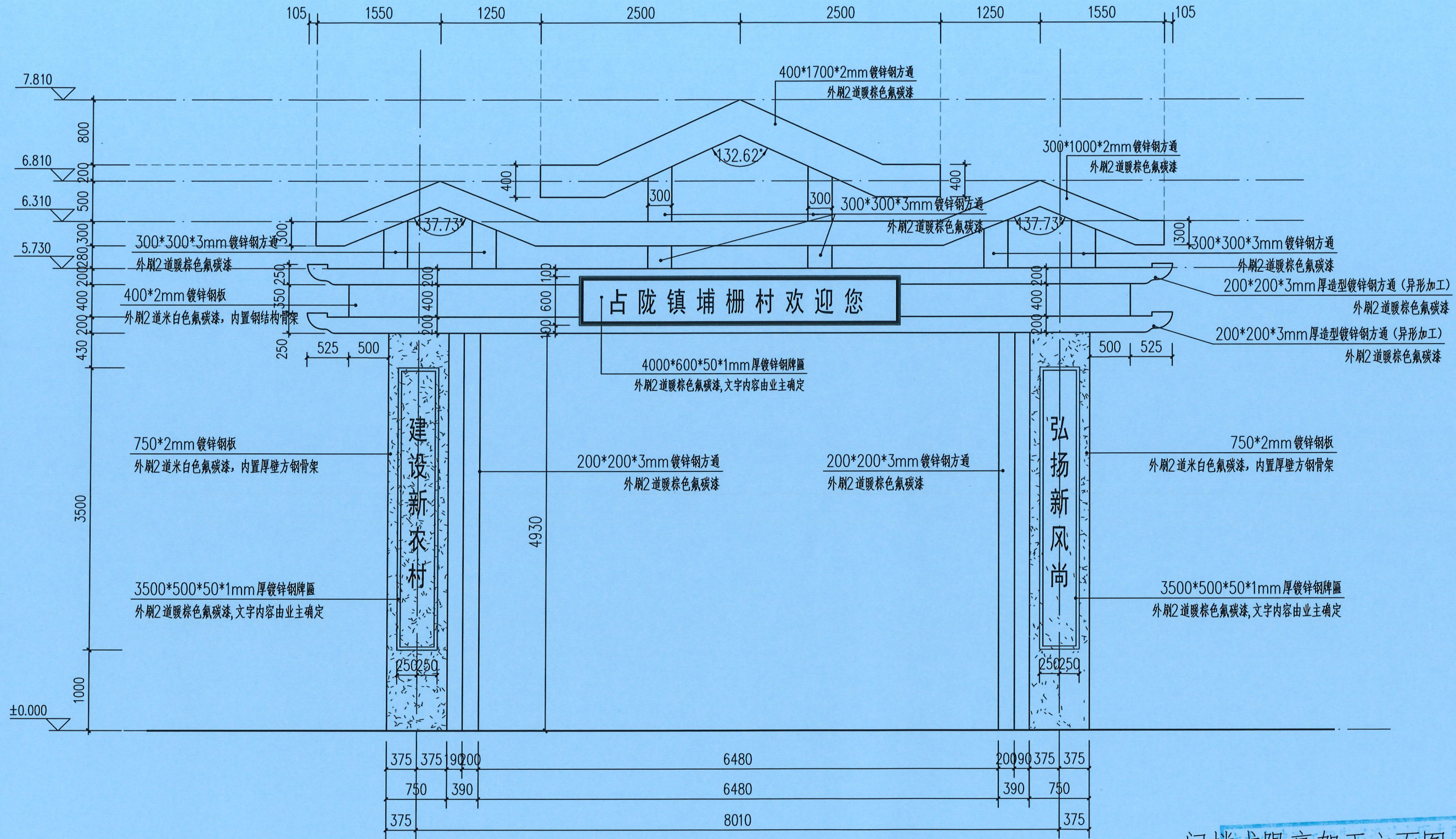
- 注: 1. 电箱防护等级IP56。  
 2. 配电箱-非标箱(采用XL-21改型按系统图订制)室外配电箱, 双重门外层平面带锁。  
 3. 距地垂直距离1.6m安装。

广东省建设工程勘察设计出图专用章  
 单位名称: 广东科能建筑设计有限公司  
 业务范围: 市政行业(道路工程)专业乙级  
 设计证号: A244059742  
 有效期至: 2028年12月27日

AP1配电箱接线图

 广东科能建筑设计有限公司 Guangdong Keneng Design Co., Ltd. 设计证号: A244059742	建设单位	普宁市占陇镇埔栅村民委员会	图名: 亮化工程平面图	审定	蔡泽玮	专业负责人	陈燕	设计号	-	图号	PM-02
	工程名称	2025年占陇镇埔栅文桥重建工程项目		审核	陈伟婧	校核	陈燕	设计阶段	施工图	比例	如图
				项目负责人	陈伟婧	设计	叶家驹	专业	市政	日期	-




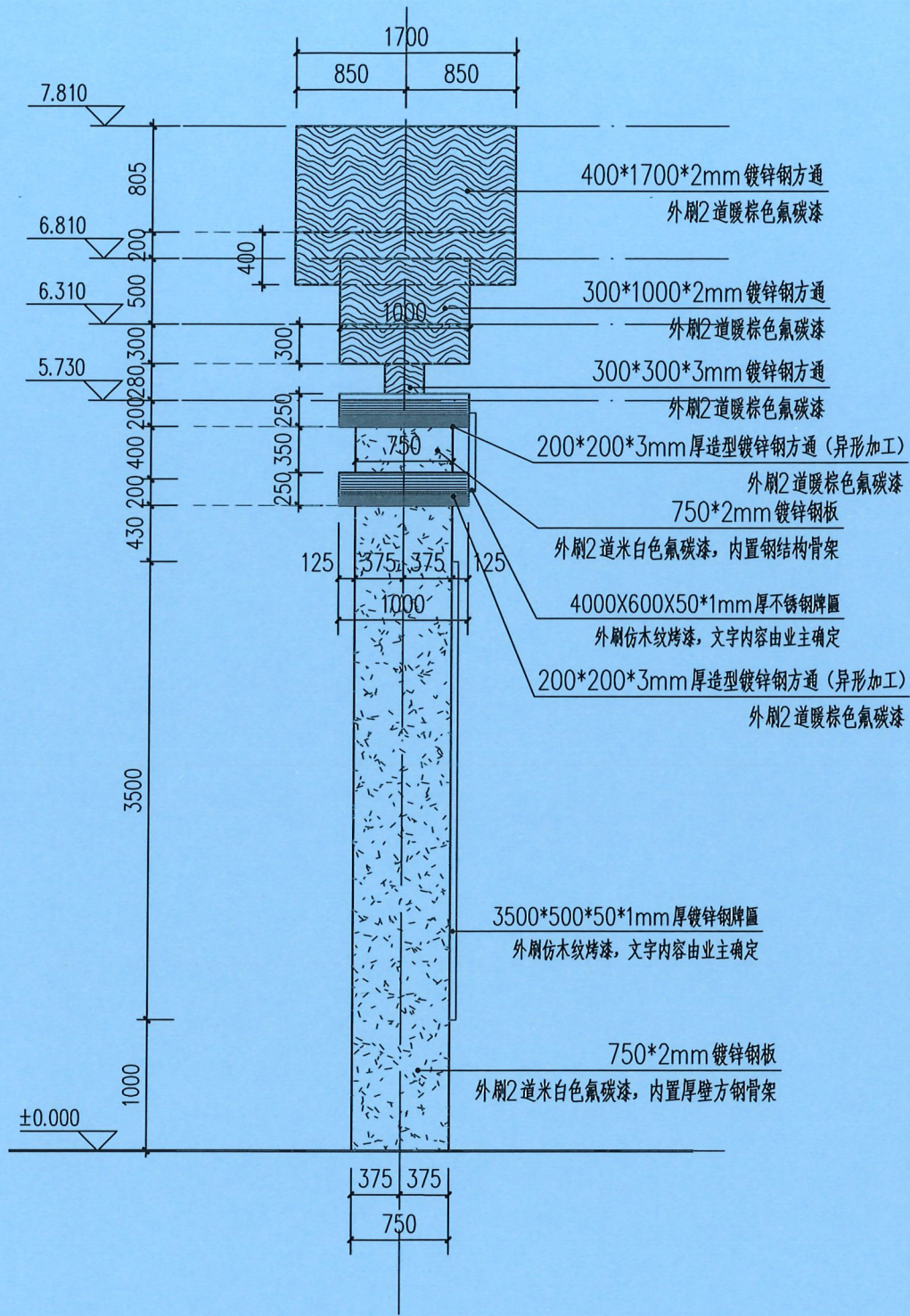


注：牌匾的文字只是示意，具体内容均需由业主确定后再制作。牌匾的具体制作及安装由专业单位深化设计并安装。

门楼式限高架正立面图

门楼式限高架正立面图为钢结构框架体系(含钢筋混凝土基础)，采用成品采购；图示所用材料规格尺寸仅为饰面材料，内部需要配置钢结构框架；本图仅做计价及询价使用。具体造型及内部结构由专业生产单位深化设计并安装。

 广东科能建筑设计有限公司 Guangdong Keneng Design Co., Ltd. 设计证号： A244059742	建设单位	普宁市占陇镇埔栅村民委员会	图名： 门楼式限高架正立面图	审定	蔡泽玮	黄泽冲	专业负责人	陈燕	陈燕	设计号	-	图号	LD-02
	工程名称	2025年占陇镇埔栅文桥重建工程项目		审核	陈伟婧	陈伟婧	校核	陈燕	陈燕	设计阶段	施工图	比例	如图
				项目负责人	陈伟婧	陈伟婧	设计	叶家驹	叶家驹	专业	市政	日期	-



注：牌匾的文字只是示意，具体内容均需由业主确定后再制作。牌匾的具体制作及安装由专业单位深化设计并安装。

门楼式限高架侧立面图

门楼式限高架正立面图为钢结构框架体系（含钢筋混凝土基础），采用成品采购；图示所用材料规格尺寸仅为饰面材料，内部需要配置钢结构框架；本图仅做计价及询价使用。具体造型及内部结构由专业生产单位深化设计并安装。

广东省建设工程勘察设计出图专用章  
单位名称：广东科能建筑设计有限公司  
业务范围：市政行业（道路工程）专业乙级  
资质证书编号：A244059742  
有效期至：2028年12月27日

注：图纸所示标高均为结构完成面标高

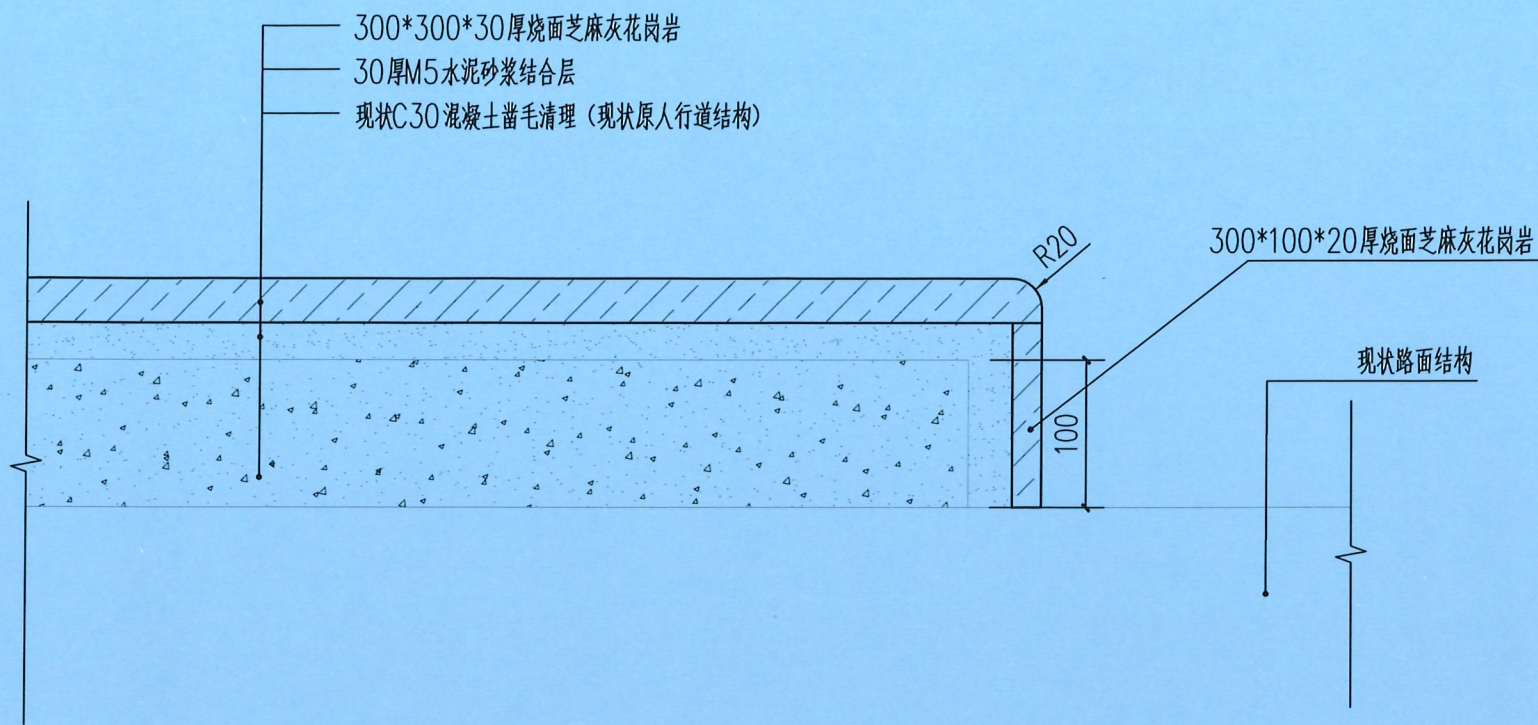


广东科能建筑设计有限公司  
Guangdong Keneng Design Co., Ltd.

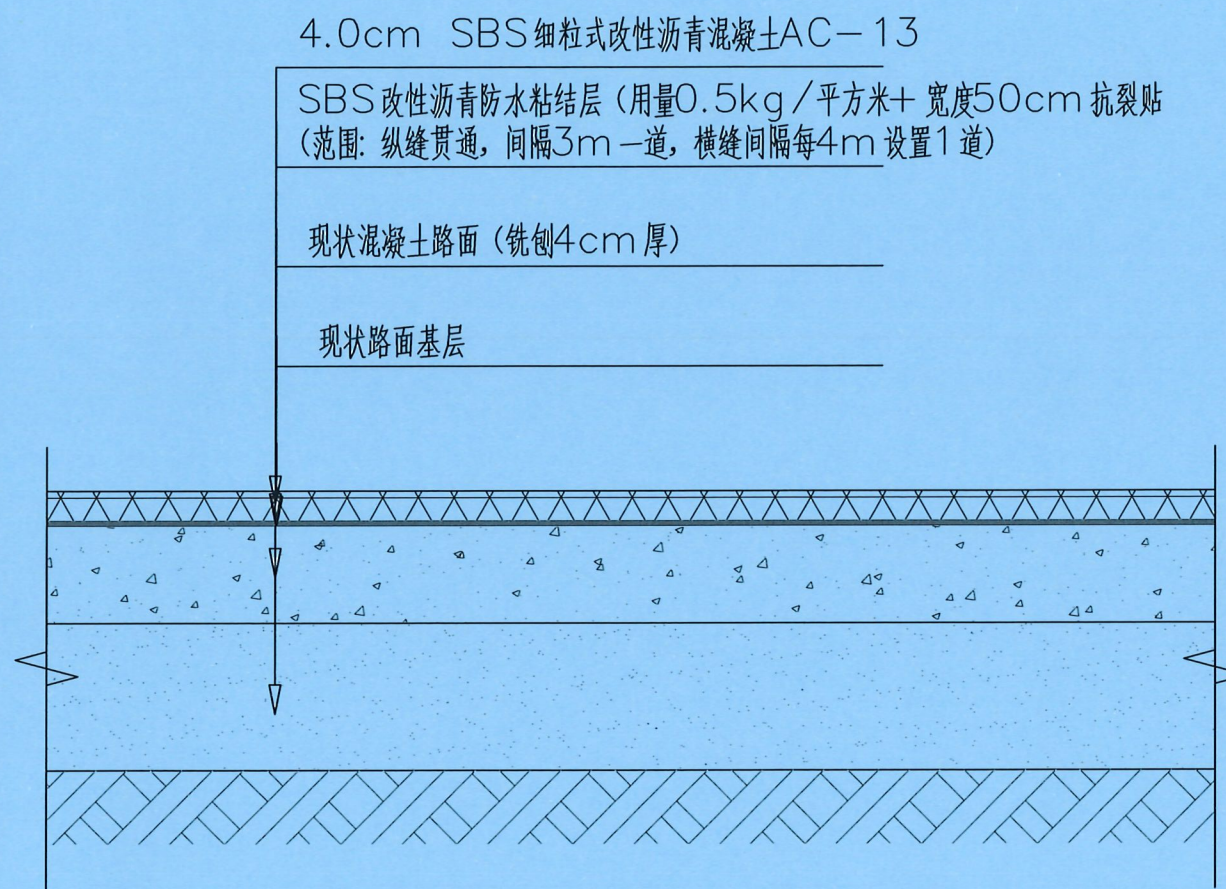
建设单位	普宁市占陇镇埔栅村民委员会
工程名称	2025年占陇镇埔栅文桥重建工程项目

图名：门楼式限高架侧立面图

审定	蔡泽玮	专业负责人	陈燕	设计号	-	图号	LD-03
审核	陈伟婧	校核	陈燕	设计阶段	施工图	比例	如图
项目负责人	陈伟婧	设计	叶家驹	专业	市政	日期	-



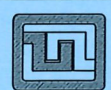
1 现状人行道改造做法  
Scale 1:5

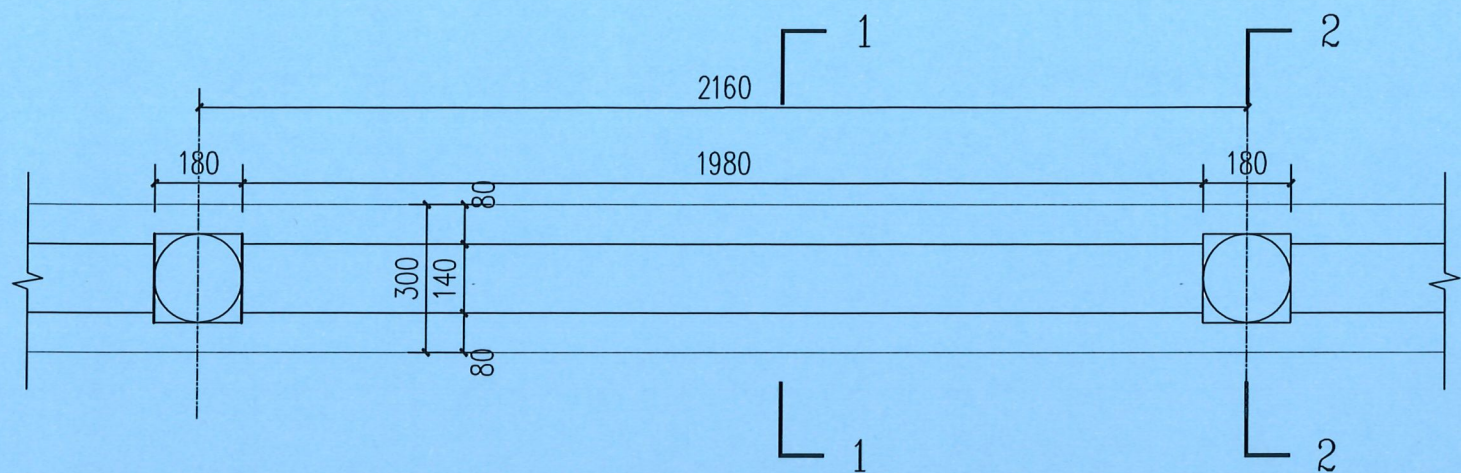


2 桥面—新建沥青路面结构图

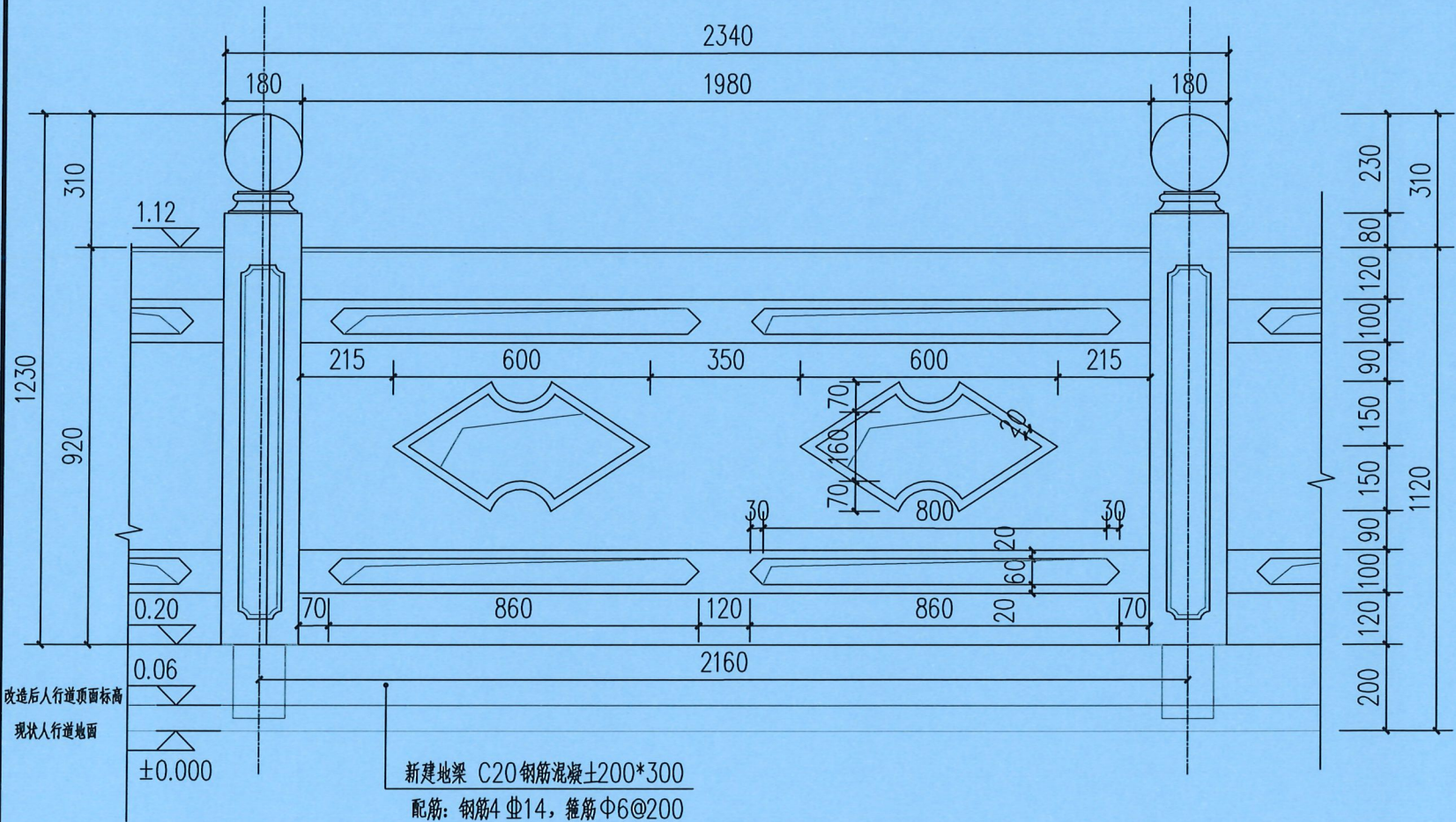
注：施工的时候采用小型机械施工，时刻监测桥梁结构变形情况。

广东省建设工程勘察设计出图专用章  
单位：广东科能建筑设计有限公司  
业务范围：市政行业（道路工程）专业乙级  
资质证书编号：A244059742  
有效期至：2028年12月27日

 广东科能建筑设计有限公司 Guangdong Keneng Design Co., Ltd. 设计证号： A244059742	建设单位	普宁市占陇镇埔栅村民委员会	图名： 人行道改造及桥面新建沥青罩面做法详图	审定	蔡泽玮	陈泽坤	专业负责人	陈燕	陈燕	设计号	-	图号	DY-01
	工程名称	2025年占陇镇埔栅文桥重建工程项目		审核	陈伟婧	陈伟婧	校核	陈燕	陈燕	设计阶段	施工图	比例	如图
				项目负责人	陈伟婧	陈伟婧	设计	叶家驹	叶家驹	专业	市政	日期	-

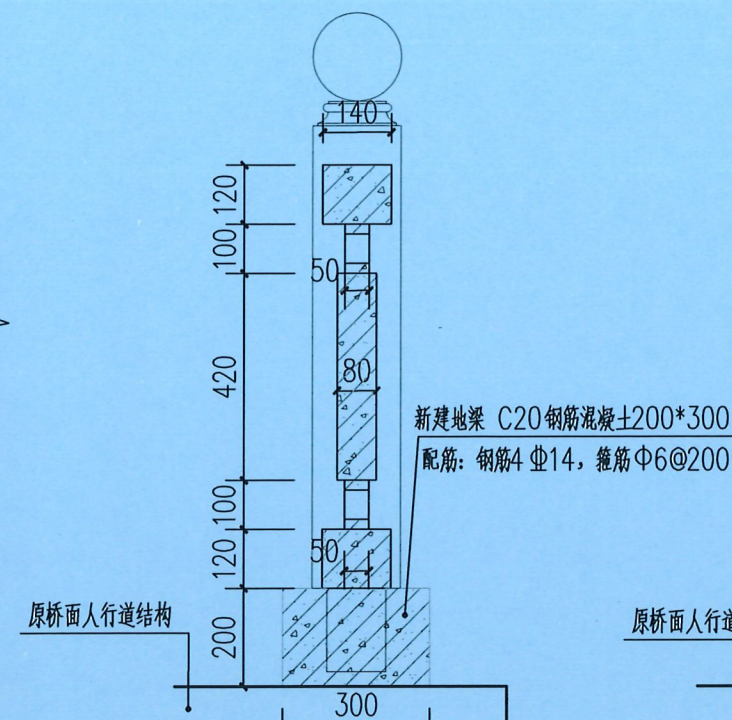


① 仿石栏杆标准段平面图  
Scale 1:15

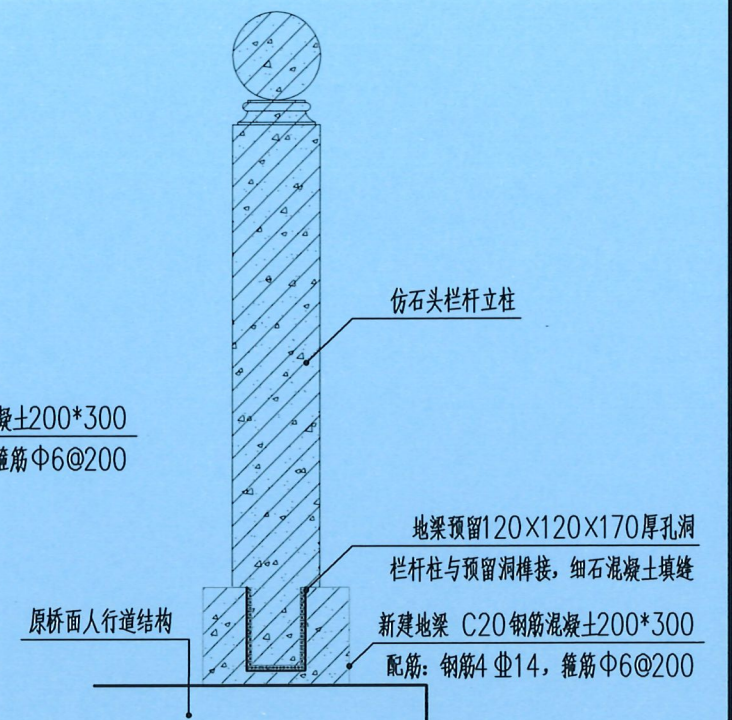


② 仿石栏杆正立面图  
Scale 1:15

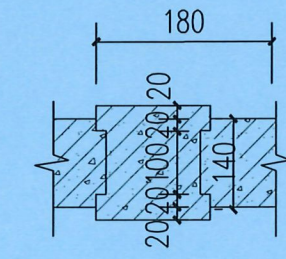
- 注:
1. 本图尺寸单位: 均以mm计。
  2. 新建地梁与原桥面人行道进行植筋 (HRB400  $\phi$ 10钢筋), 3根/处, 单根长度30cm; 植入深度 150mm, 外露长度 150mm; 植筋点位沿桥长轴线方向间距2000mm布置。
  3. 仿石栏杆具体样式以现场采购为准。



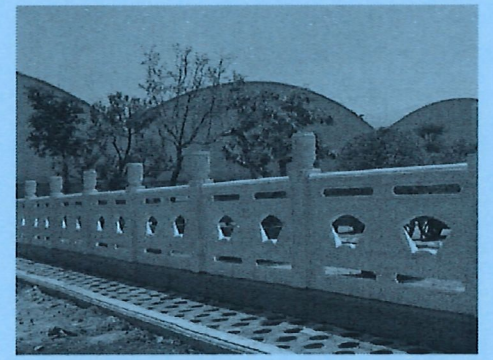
③ 1-1 剖立面图  
Scale 1:15




④ 2-2 剖立面图  
Scale 1:15

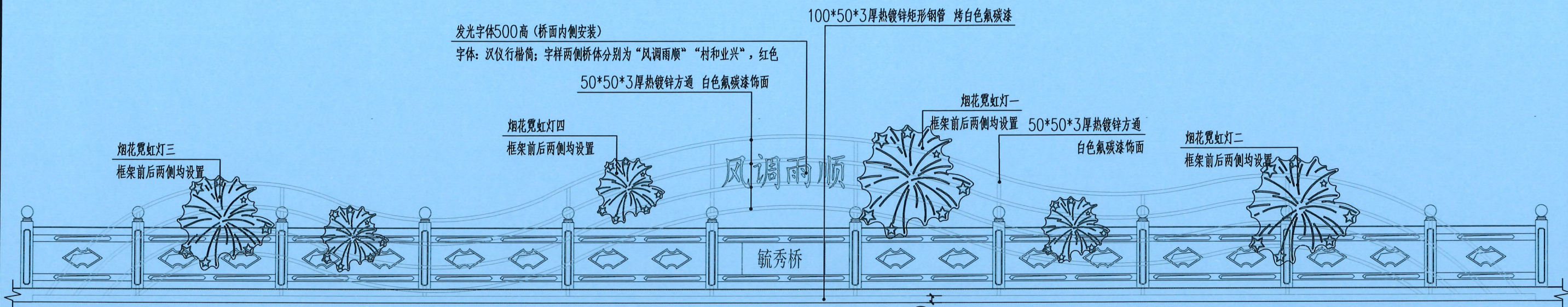


⑤ 柱板榫头平面图  
Scale 1:20



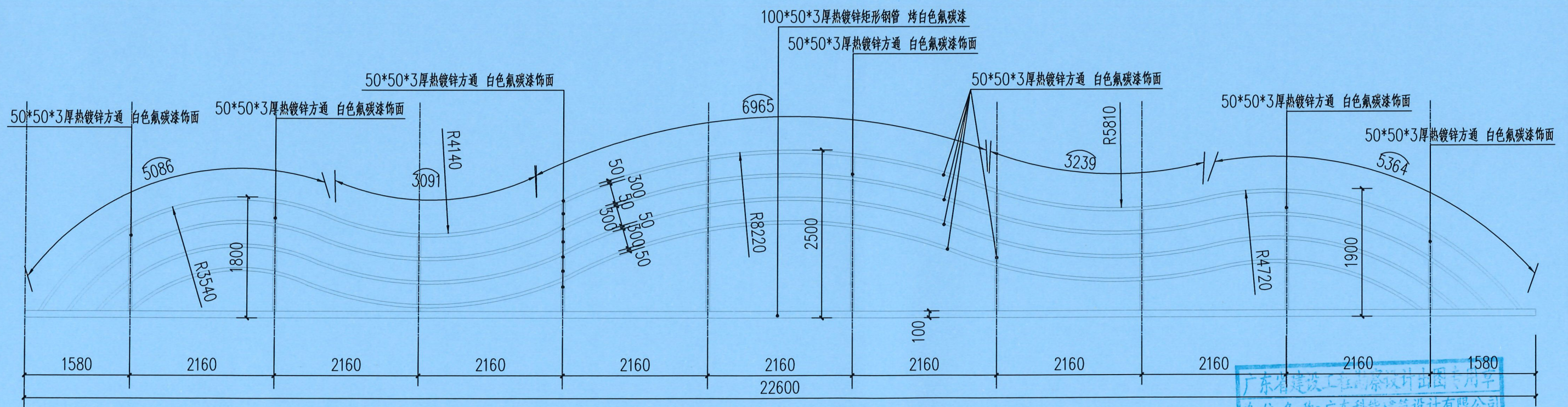
广东省建筑设计研究院有限公司  
**仿石栏杆意向**  
 业务范围: 市政行业(道路工程)专业乙级  
 资质证书编号: A244059742  
 有效期至: 2028年12月27日

 广东科能建筑设计有限公司 Guangdong Keneng Design Co., Ltd. 设计证号: A244059742	建设单位	普宁市占陇镇埔栅村民委员会	图名: 新建仿石栏杆大样详图	审定	蔡泽玮	黄泽冲	专业负责人	陈燕	陈燕	设计号	-	图号	DY-02
	工程名称	2025年占陇镇埔栅文桥重建工程项目		审核	陈伟婧	陈伟婧	校核	陈燕	陈燕	设计阶段	施工图	比例	如图
				项目负责人	陈伟婧	陈伟婧	设计	叶家驹	叶家驹	专业	市政	日期	-




1 桥体两侧装饰构架立面示意图  
Scale 1:60

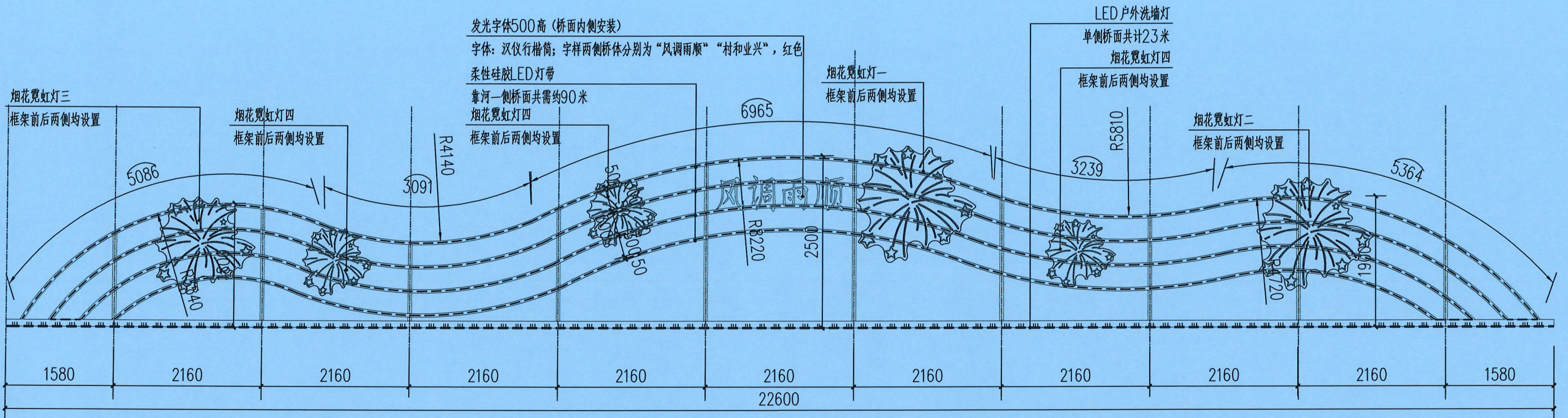
注：图纸仅用于预算计价，具体材料、规格及安装方式由雕塑公司二次深化并安装。



2 桥体两侧装饰构架龙骨布置立面图  
Scale 1:60

广东省建设工程勘察设计出图专用章  
单位名称：广东科能建筑设计有限公司  
业务范围：市政行业(道路工程)专业乙级  
资质证书编号：A244059742  
有效期至：2028年12月27日

 广东科能建筑设计有限公司 Guangdong Keneng Design Co., Ltd. 设计证号： A244059742	建设单位	普宁市占陇镇埔栅村民委员会	图名： 桥体两侧装饰艺术构架及亮化详图	审定	蔡泽玮	专业负责人	陈燕	设计号	-	图号	DY-03
	工程名称	2025年占陇镇埔栅毓文桥重建工程项目		审核	陈伟婧	校核	陈燕	设计阶段	施工图	比例	如图
				项目负责人	陈伟婧	设计	叶家驹	专业	市政	日期	-



1 桥体两侧装饰构架灯带及洗墙灯布置示意图  
 Scale 1:60

广东省建设工程勘察设计出图专用章  
 单位名称: 广东科能建筑设计有限公司  
 业务范围: 市政行业(道路工程)专业乙级  
 资质证书编号: A244059742  
 有效期至: 2028年12月27日



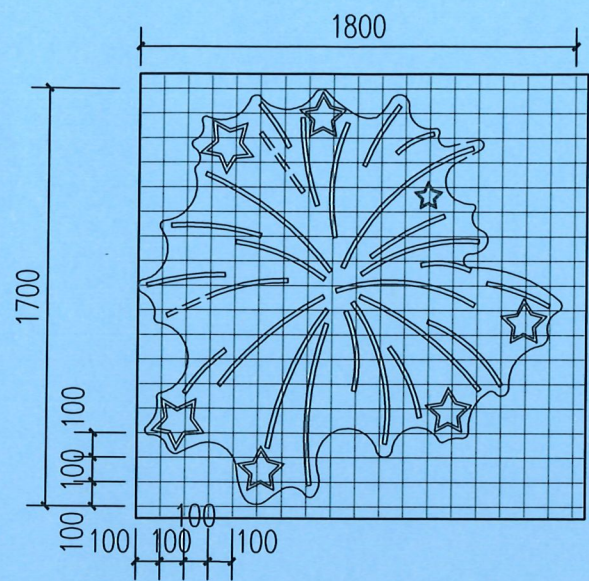
设计证号:  
A244059742

广东科能建筑设计有限公司  
 Guangdong Keneng Design Co., Ltd.

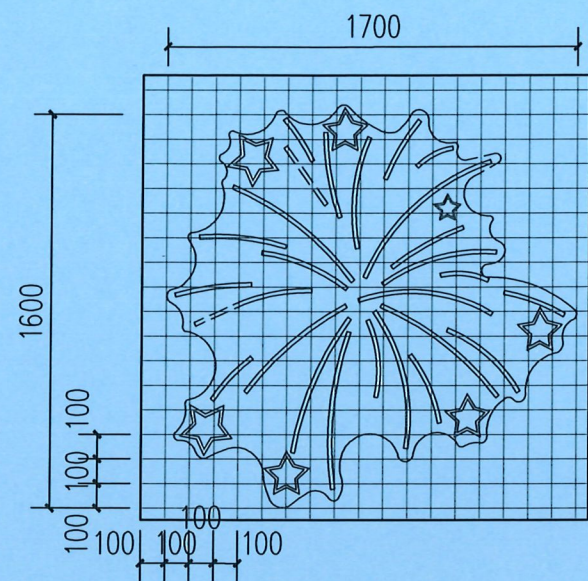
建设单位 普宁市占陇镇埔栅村民委员会  
 工程名称 2025年占陇镇埔栅毓文桥重建工程项目

图名: 桥体两侧装饰艺术构架及亮化详图

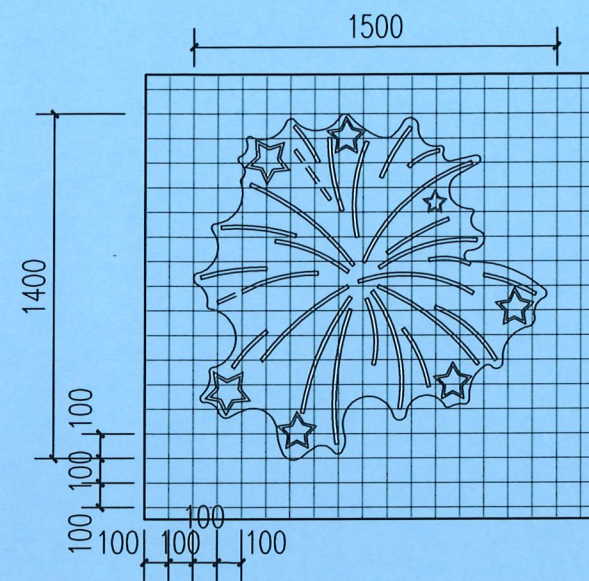
审定	蔡泽玮	陈泽坤	专业负责人	陈燕	陈燕	设计号	-	图号	DY-03
审核	陈伟婧	陈泽坤	校核	陈燕	陈燕	设计阶段	施工图	比例	如图
项目负责人	陈伟婧	陈泽坤	设计	叶家驹	叶家驹	专业	市政	日期	-



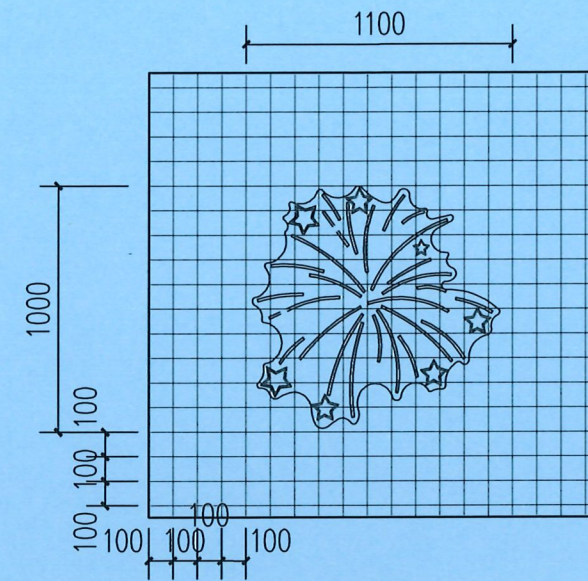
烟花霓虹灯一



烟花霓虹灯二



烟花霓虹灯三



烟花霓虹灯四

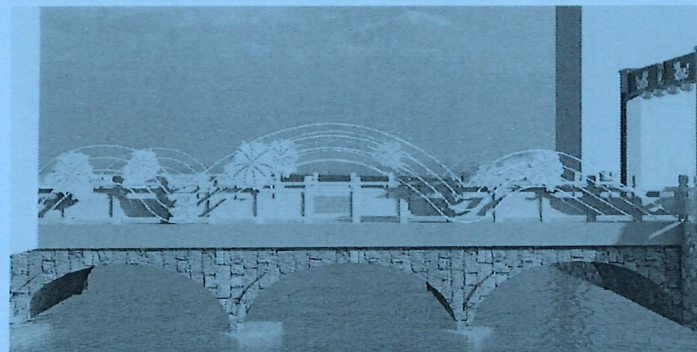
① 烟花霓虹灯网格放线平面图

Scale 1:30

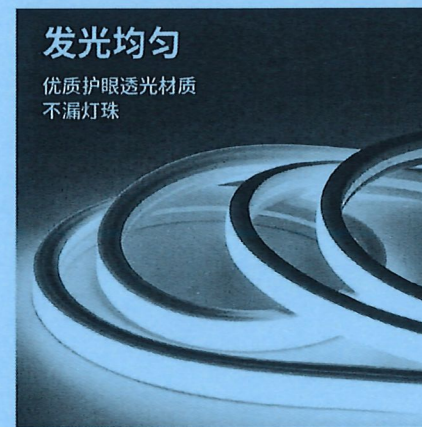
注：烟花霓虹灯采用1.5厚镀锌钢板异形切割，UV喷绘（烟花饰样），上嵌灯带。



② 烟花霓虹灯打造意向图一



③ 烟花霓虹灯打造意向图二

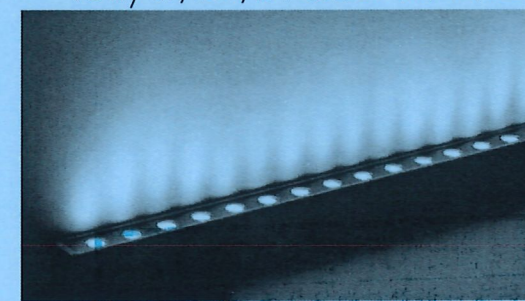


发光均匀

优质护眼透光材质  
不漏灯珠

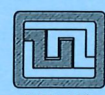
④ 柔性硅胶LED灯带意向

注：共需24V柔性硅胶LED灯带，90米\*2=180米长，功率10W/M，暖光，自带连接插口。具体样式由业主选购。



⑤ 户外洗墙灯意向

注：24V LED 洗墙灯 1m/24W/3000K暖光，共需23套\*2=46套，自带连接插口。



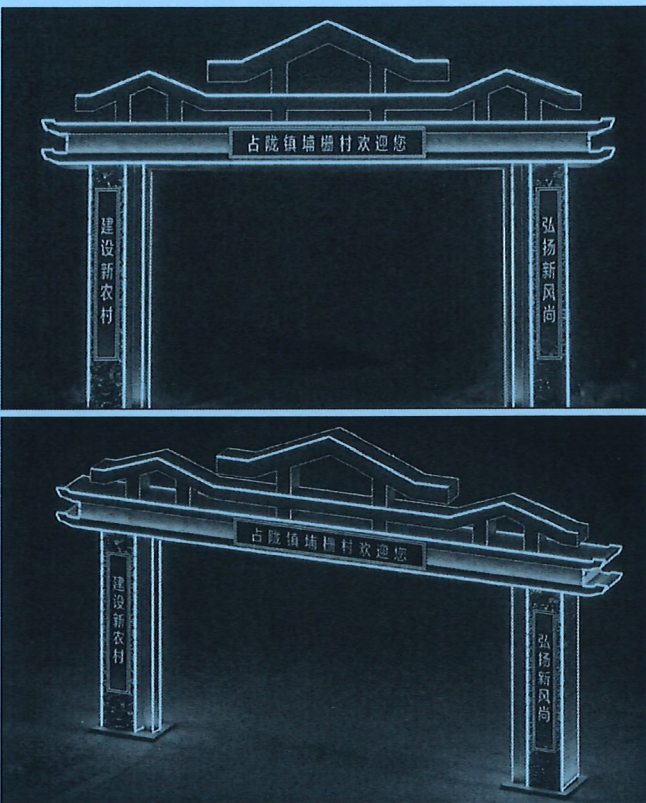
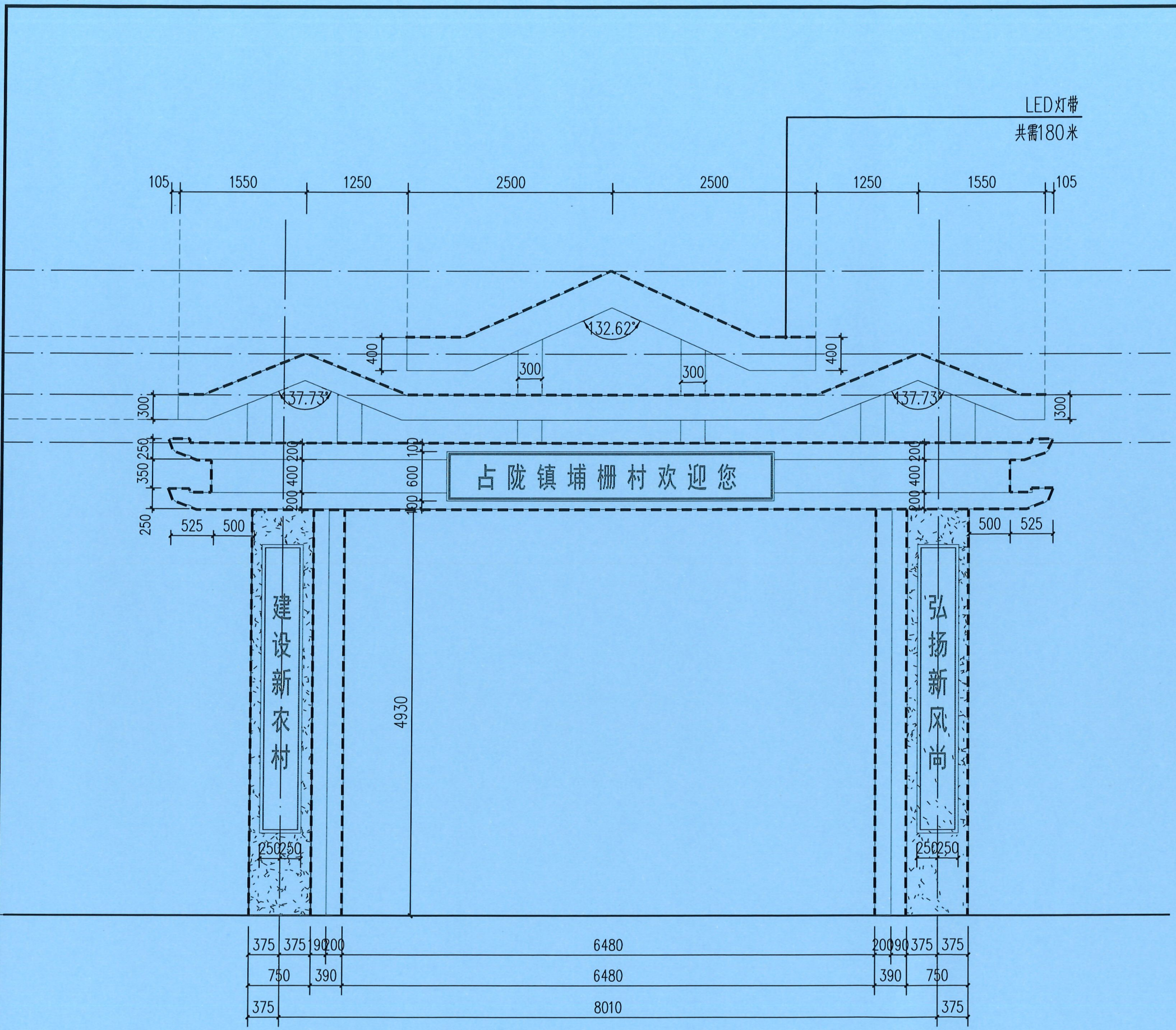
设计证号：  
A244059742

广东科能建筑设计有限公司  
Guangdong Keneng Design Co., Ltd.

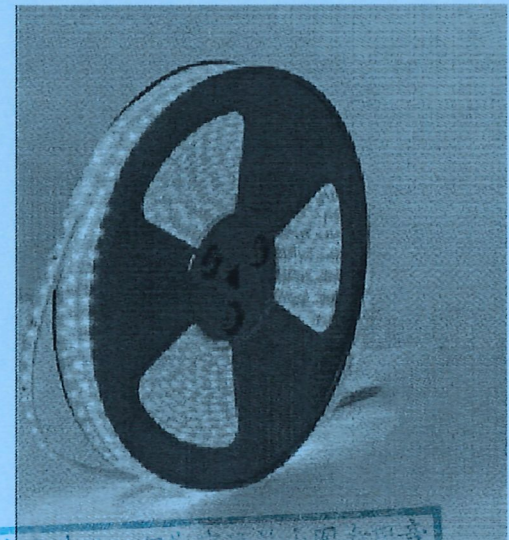
建设单位	普宁市占陇镇埔栅村民委员会
工程名称	2025年占陇镇埔栅毓文桥重建工程项目

图名：  
桥体两侧装饰艺术构架及亮化详图

审定	蔡泽玮	陈燕	专业负责人	陈燕	设计号	-	图号	DY-03
审核	陈伟婧	陈燕	校核	陈燕	设计阶段	施工图	比例	如图
项目负责人	陈伟婧	叶家驹	设计	叶家驹	专业	市政	日期	-



① 门楼式限高架亮化打造意向



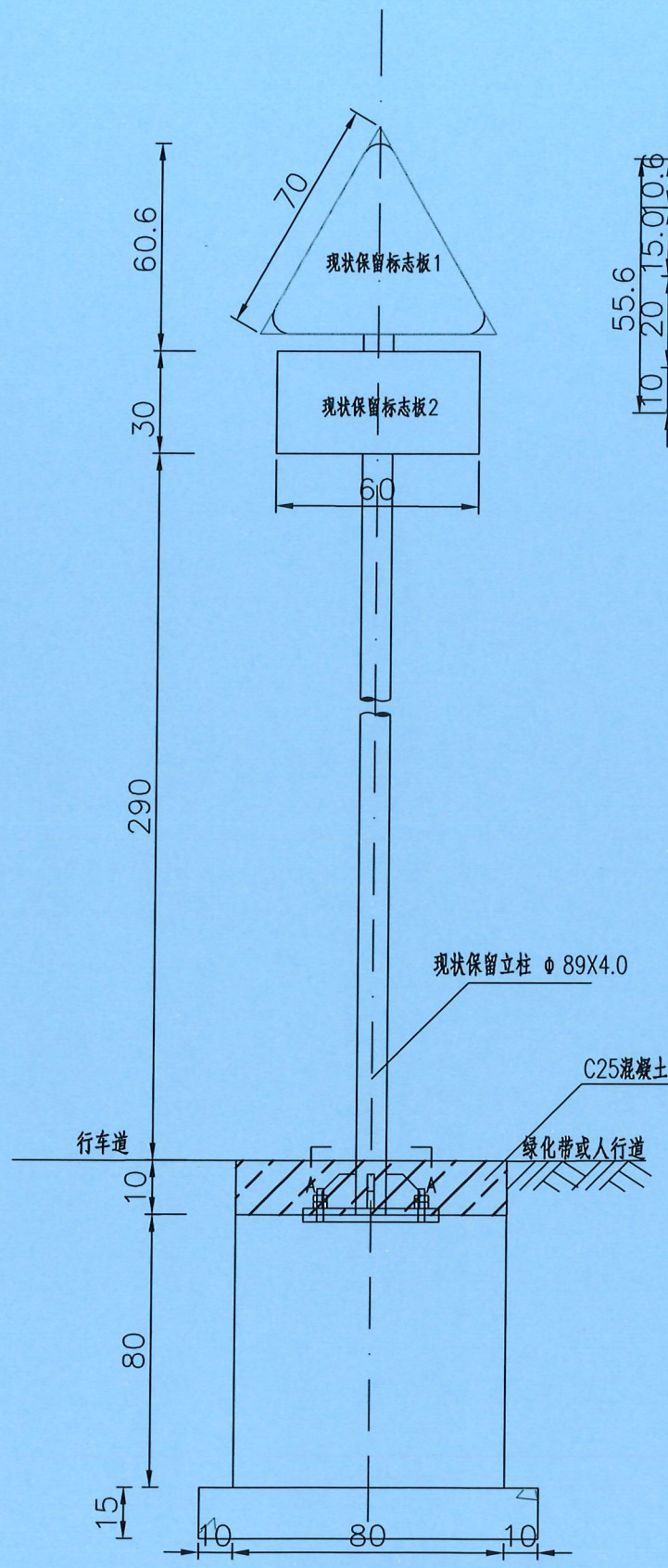
广东省建设工程勘察设计出图专用章  
 单位名称：广东科能建筑设计有限公司  
 业务范围：市政行业（道路工程）专业乙级  
 资质证书编号：A244059742  
 注：24V LED灯带发光颜色为暖光，功率为10W/m，为户外专用防水灯带，材质为硅胶。需设置灯带总长度约为180M。

广东科能建筑设计有限公司  
 Guangdong Keneng Design Co., Ltd.  
 设计证号：A244059742

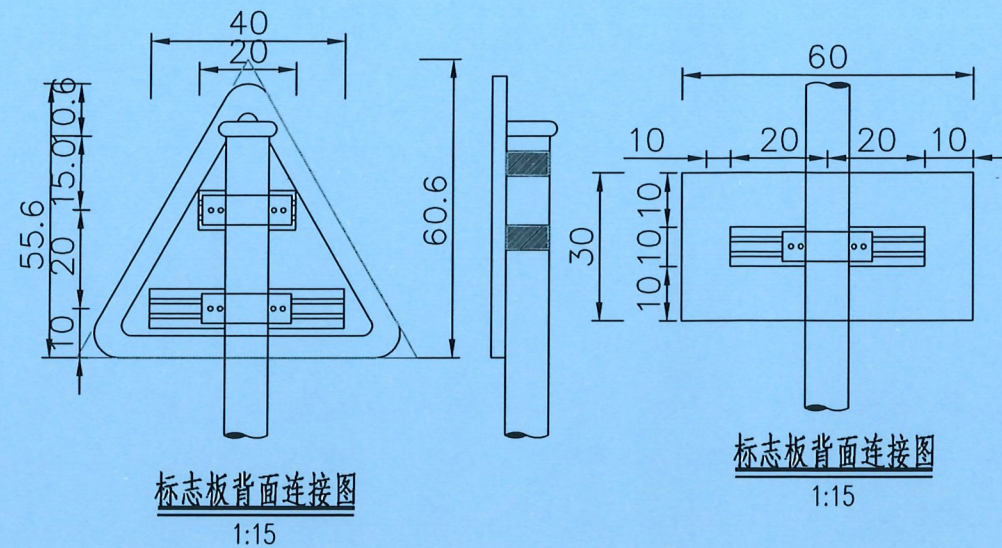
建设单位：普宁市占陇镇埔栅村民委员会  
 工程名称：2025年占陇镇埔栅文桥重建工程项目

图名：门楼式限高架亮化打造意向

审定	蔡泽玮	蔡泽玮	专业负责人	陈燕	陈燕	设计号	-	图号	DY-04
审核	陈伟婧	陈伟婧	校核	陈燕	陈燕	设计阶段	施工图	比例	如图
项目负责人	陈伟婧	陈伟婧	设计	叶家驹	叶家驹	专业	市政	日期	-

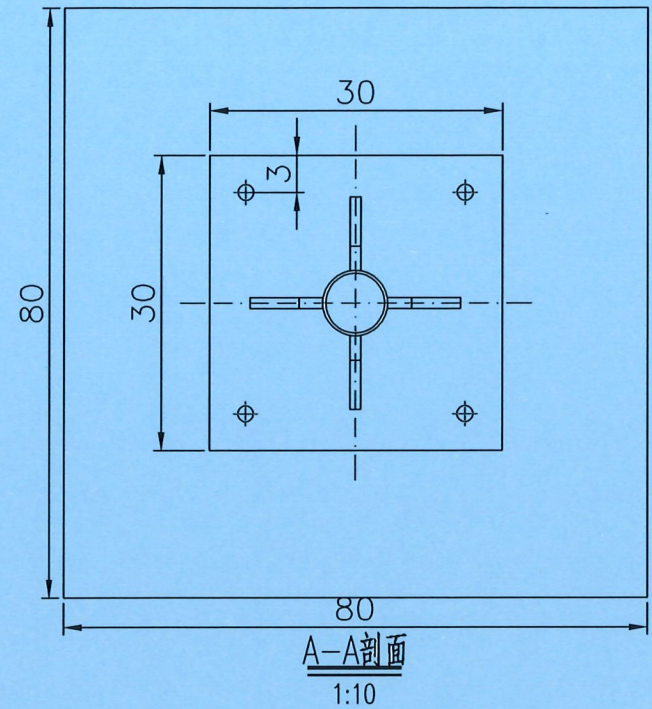


标志立面图  
1:20



标志板背面连接图  
1:15

标志板背面连接图  
1:15



A-A剖面  
1:10

主要材料数量表

类别	材料名称	规格 (mm)	单件重 (kg)	构件数 (个)	总重量 (kg)	备注
立柱	钢管	φ89X4.0X3833	32.224	1	28.862	
	柱帽	φ81X5X100	1.181	1	1.181	
标志板	版面1	△700X3	2.550	1	2.550	3003
	版面2	600X300X3	1.930	1	1.930	3003
滑动槽铝	铝合金	100X25X4	1.843/m	1.0m	1.843	
抱箍	抱箍	447X10X5	0.175	3	0.525	
	底衬	331X10X5	0.130	3	0.390	
板面连接	螺栓	M16X50	0.119	12	1.428	板面连接
	螺母	M16	0.037	24	0.888	板面连接
	平垫圈	M16	0.013	12	0.156	板面连接
	滑块	50X38X6	0.022	12	0.264	板面连接
地脚连接	底座加劲肋	96X192X10	1.069	4	4.277	
	底座法兰盘	300X300X20	13.580	1	13.580	
	定位法兰盘	300X300X20	14.124	1	14.124	
	地脚螺栓	M20X808.5	2.056	4	8.224	地脚法兰连接
	螺母	M20	0.069	4	0.276	地脚法兰连接
镀锌	平垫圈	M20	0.019	4	0.076	地脚法兰连接
	弹簧垫圈	M20	0.020	4	0.080	地脚法兰连接
	立柱	600.0(g/m <sup>2</sup> )			0.542	
垫层	法兰盘	600.0(g/m <sup>2</sup> )			0.384	
	垫层	碎石	0.150(m <sup>3</sup> )	1	0.150	
基础开挖	基础开挖		1.811(m <sup>3</sup> )	1	1.811	
反光膜	Ⅳ类		0.21/0.18(m <sup>2</sup> )		0.39(m <sup>2</sup> )	
保护层	C25		0.08(m <sup>3</sup> )	1	0.08(m <sup>3</sup> )	

注:

- 1.图中尺寸除立柱直径和壁厚以毫米计外,其余均以厘米计。
- 2.标志板采用牌号为3003的铝合金板制作,板厚3.0毫米。
- 3.标志板与滑动槽铝采用铝合金铆钉连接,板面上的铆钉头应打磨平滑,连接方式如图《抱箍、抱箍底衬及滑动槽铝大样图》。
- 4.标志板边缘应作卷边处理。
- 5.立柱、抱箍及底衬、柱帽等应进行热浸镀锌处理。
- 6.立柱材料采用钢管,与基础通过法兰盘用地脚螺栓连接,立柱与法兰盘焊接。
- 7.所有金属构件除特殊说明外均用Q235钢制作。
- 8.标志板与立柱采用抱箍连接,抱箍及底衬的大样如图《抱箍、抱箍底衬及滑动槽铝大样图》。
- 9.螺栓、螺母、垫圈等大样图及它们之间的连接方式详见《标志板连接大样图》。
- 10.所有铁件外露部分均应作防锈处理。
- 11.基础结构如图《柱式基础设计图》。
- 12.标志在路侧的设置位置和立柱的长度在施工时可根据地形情况参照国标有关规定进行调整。
- 13.标志板的安装及运输应符合GB5768-2009及施工技术规范的要求。

广东省建设工程勘察设计院出图专用章  
单位名称:广东科能建筑设计有限公司  
业务范围:市政行业(道路工程)专业乙级  
资质证书编号:A244059742  
有效期至:2028年12月27日

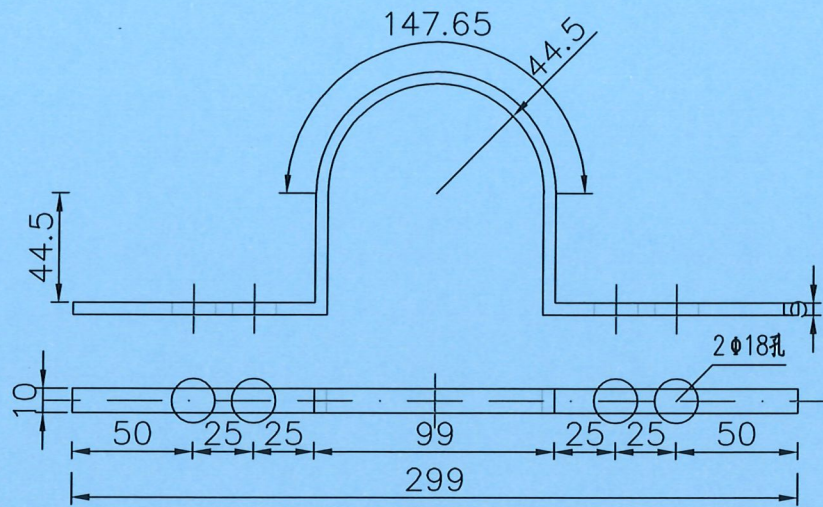


广东科能建筑设计有限公司  
Guangdong Keneng Design Co., Ltd.

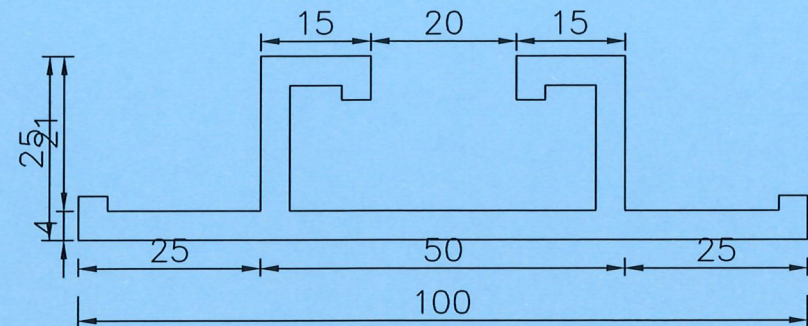
建设单位 普宁市占陇镇埔栅村民委员会  
工程名称 2025年占陇镇埔栅文桥重建工程项目

图名: 单柱标志杆结构设计图

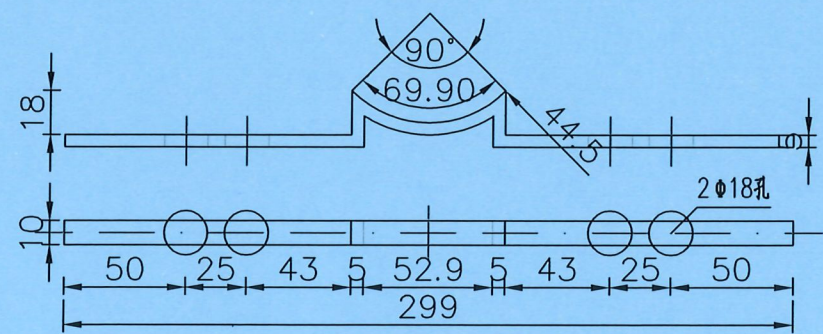
审定	蔡泽玮	专业负责人	陈燕	设计号	-	图号	DY-05
审核	陈伟婧	校核	陈燕	设计阶段	施工图	比例	如图
项目负责人	陈伟婧	设计	叶家驹	专业	市政	日期	-



立柱抱箍大样图  
1:3

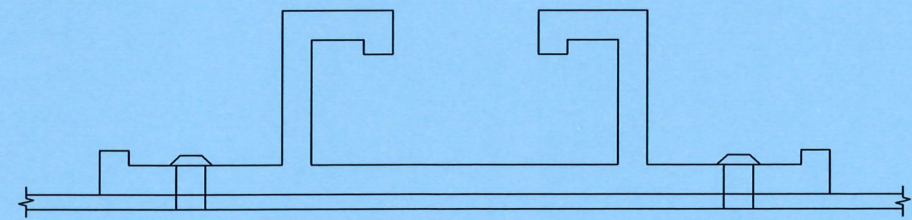


铝合金滑动槽铝大样图  
1:1



立柱底衬大样图  
1:3

注：  
1.图中尺寸均以毫米计。



铝合金滑动槽铝连接图  
1:1

广东省建设工程勘察设计出图专用章  
单位名称:广东科能建筑设计有限公司  
业务范围:市政行业(道路工程)专业乙级  
资质证书编号:A244059742  
有效期至:2028年12月27日

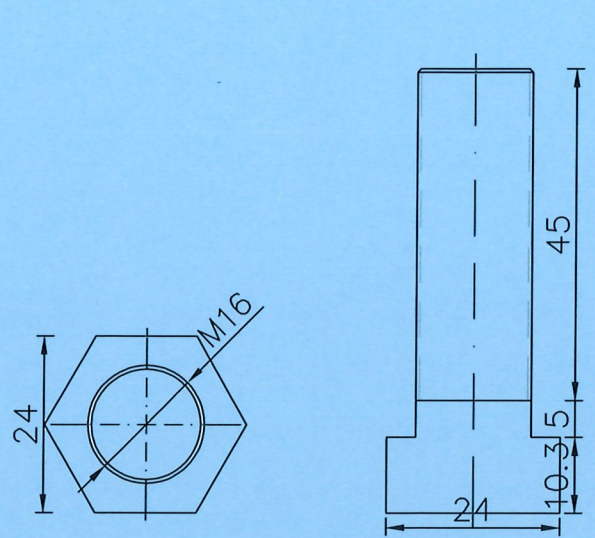


广东科能建筑设计有限公司  
Guangdong Keneng Design Co., Ltd.

建设单位 普宁市占陇镇埔栅村民委员会  
工程名称 2025年占陇镇埔栅毓文桥重建工程项目

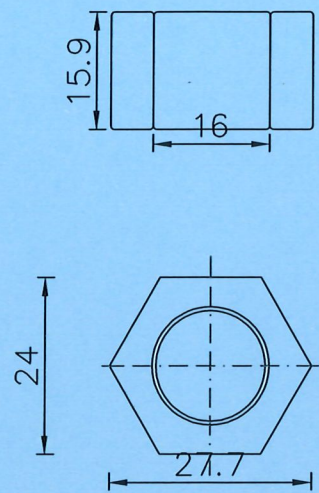
图名: 单柱标志杆结构设计图

审定	蔡泽玮	黄泽坤	专业负责人	陈燕	陈燕	设计号	-	图号	DY-05
审核	陈伟婧	陈伟婧	校核	陈燕	陈燕	设计阶段	施工图	比例	如图
项目负责人	陈伟婧	陈伟婧	设计	叶家驹	叶家驹	专业	市政	日期	-



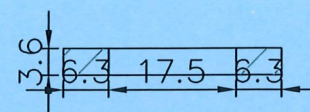
螺栓大样图

1:1



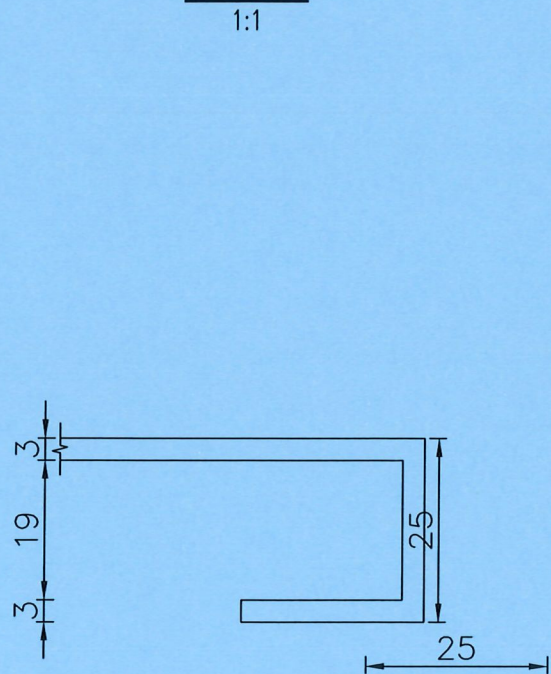
螺母大样图

1:1



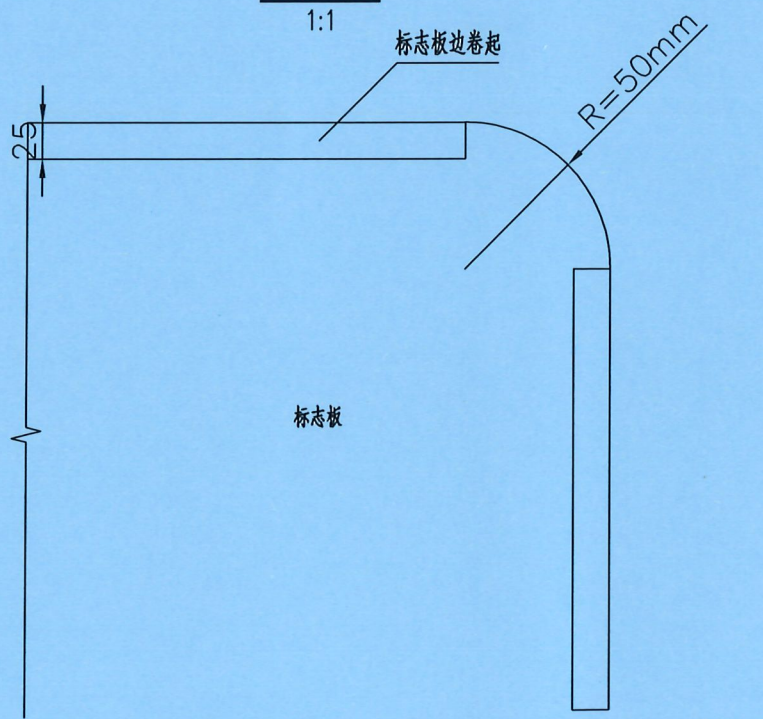
平垫片大样图

1:1



卷边大样图

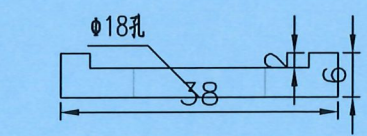
1:1



标志板

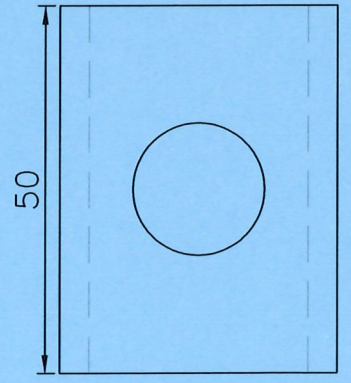
板面构造图

1:1



滑块大样图

1:1



广东省建设工程勘察设计出图专用章  
 单位名称: 广东科能建筑设计有限公司  
 业务范围: 市政行业(道路工程)专业乙级  
 资质证书编号: A244059742  
 有效期至: 2028年12月27日

注:  
1.图中尺寸均以毫米计。

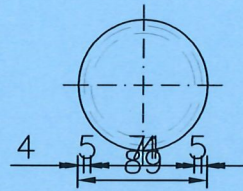
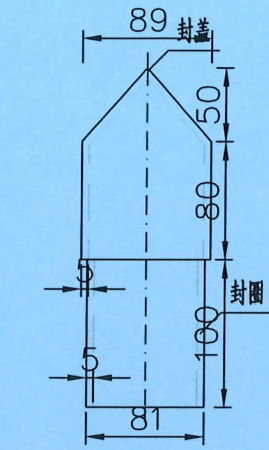


广东科能建筑设计有限公司  
Guangdong Keneng Design Co., Ltd.

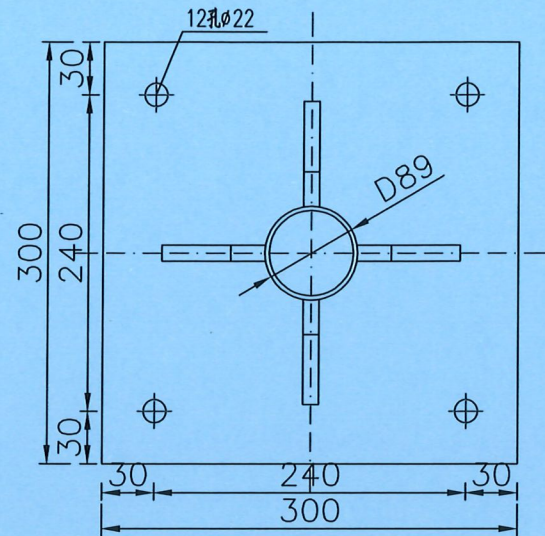
建设单位	普宁市占陇镇埔栅村民委员会
工程名称	2025年占陇镇埔栅毓文桥重建工程项目

图名:  
单柱标志杆结构设计图

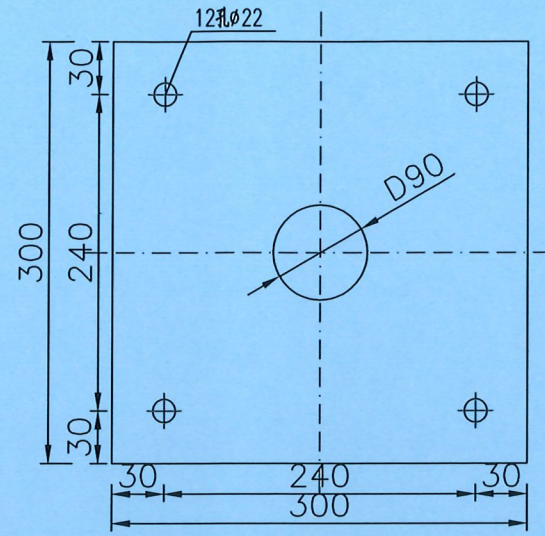
审定	蔡泽玮	专业负责人	陈燕	设计号	-	图号	DY-05
审核	陈伟婧	校核	陈燕	设计阶段	施工图	比例	如图
项目负责人	陈伟婧	设计	叶家驹	专业	市政	日期	-



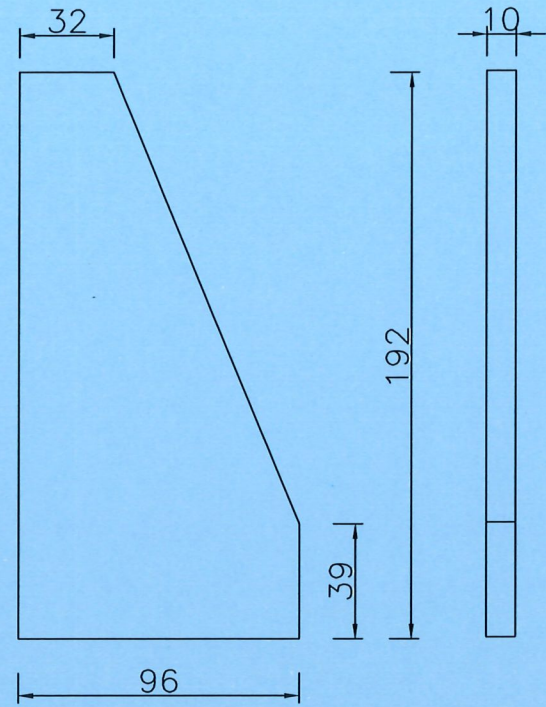
柱帽大样图  
1:5



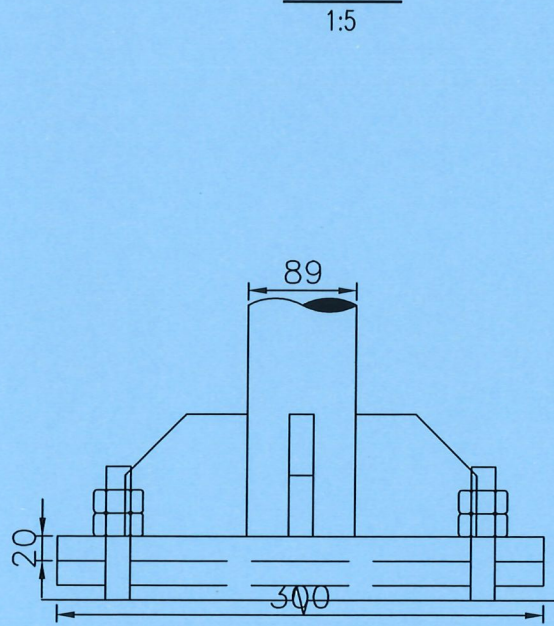
底座法兰盘大样图  
1:7



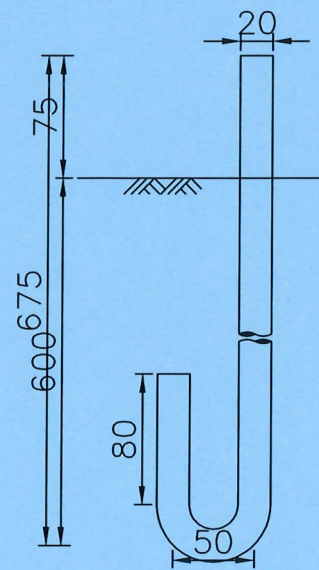
定位法兰盘大样图  
1:7



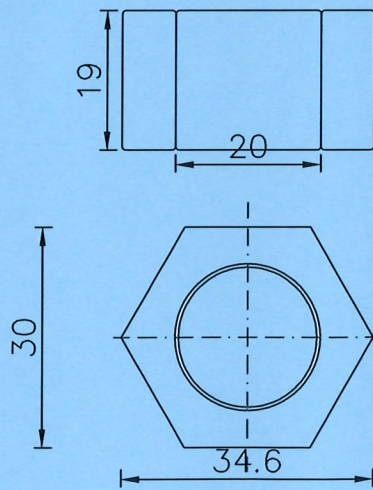
肋板大样图  
1:2



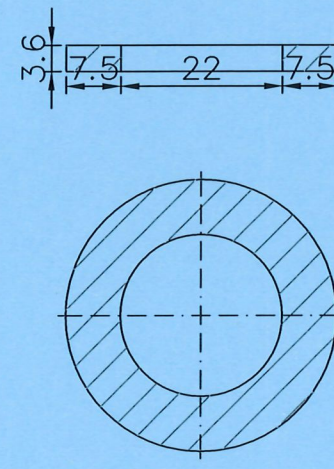
立柱底连接大样图  
1:6



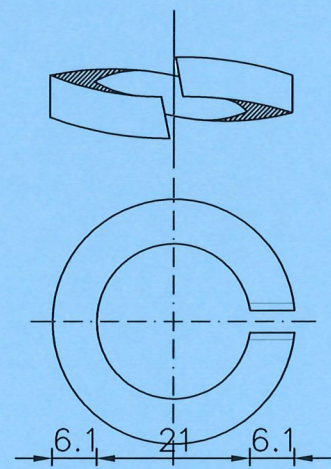
地脚螺栓大样图  
1:4



螺母大样图  
1:1



平垫片大样图  
1:1



弹簧垫片大样图  
1:1

注：  
1.图中尺寸均以毫米计。  
2.焊接处应打磨平滑，镀锌处理与立柱和横梁要求相同。

广东省建设工程勘察设计出图专用章  
单位名称: 广东科能建筑设计有限公司  
业务范围: 市政行业(道路工程)专业乙级  
资质证书编号: A244059742  
有效期至: 2028年12月27日



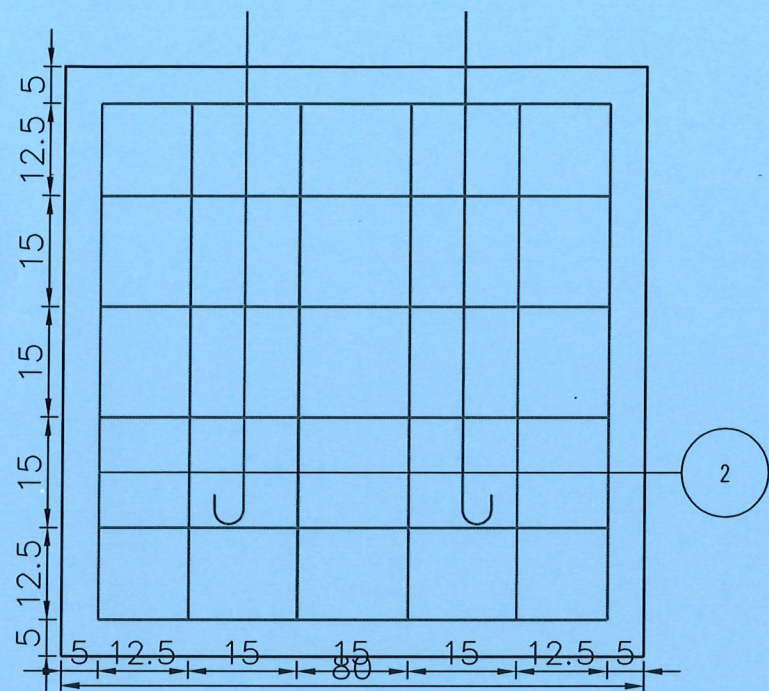
设计证号:  
A244059742

广东科能建筑设计有限公司  
Guangdong Keneng Design Co., Ltd.

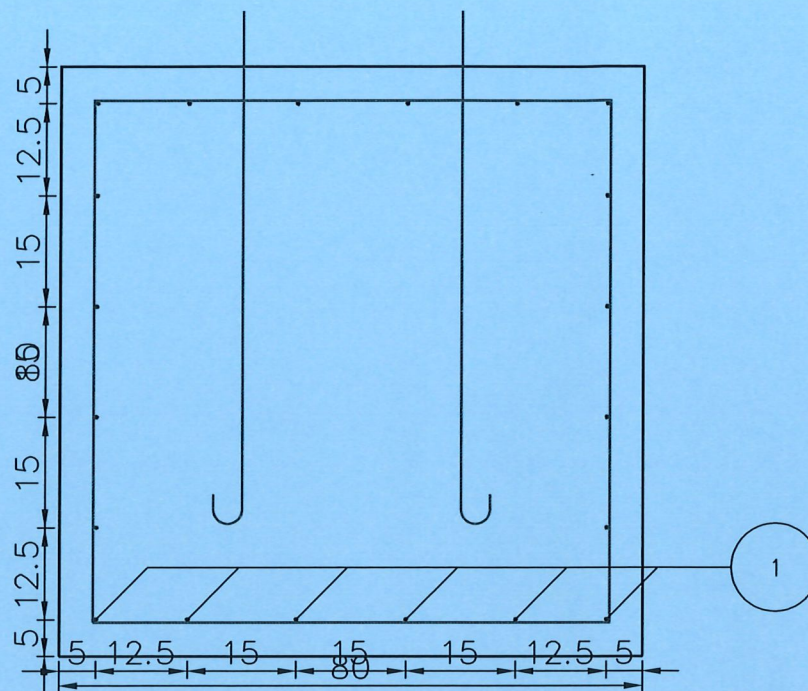
建设单位	普宁市占陇镇埔栅村民委员会
工程名称	2025年占陇镇埔栅毓文桥重建工程项目

图名:  
单柱标志杆结构设计图

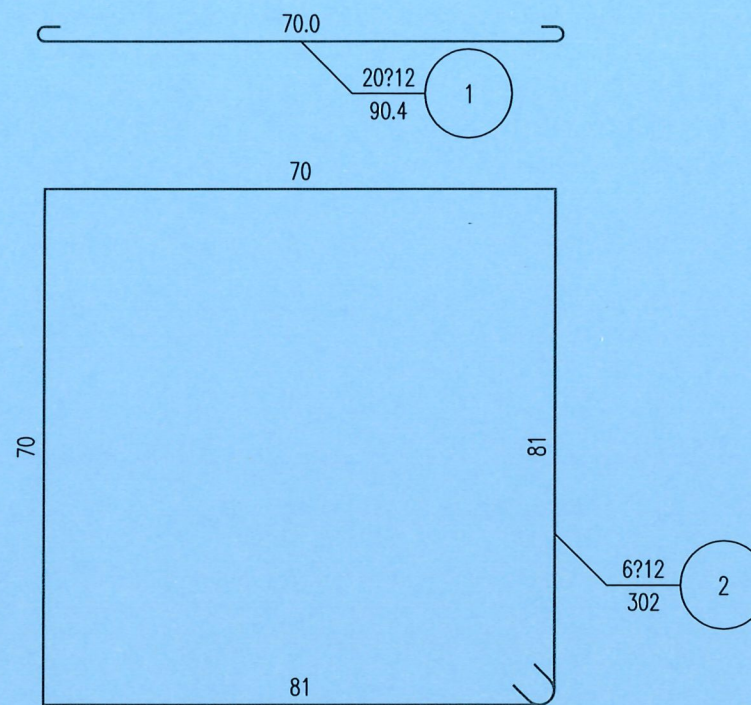
审定	蔡泽玮	专业负责人	陈燕	设计号	-	图号	DY-05
审核	陈伟婧	校核	陈燕	设计阶段	施工图	比例	如图
项目负责人	陈伟婧	设计	叶家驹	专业	市政	日期	-



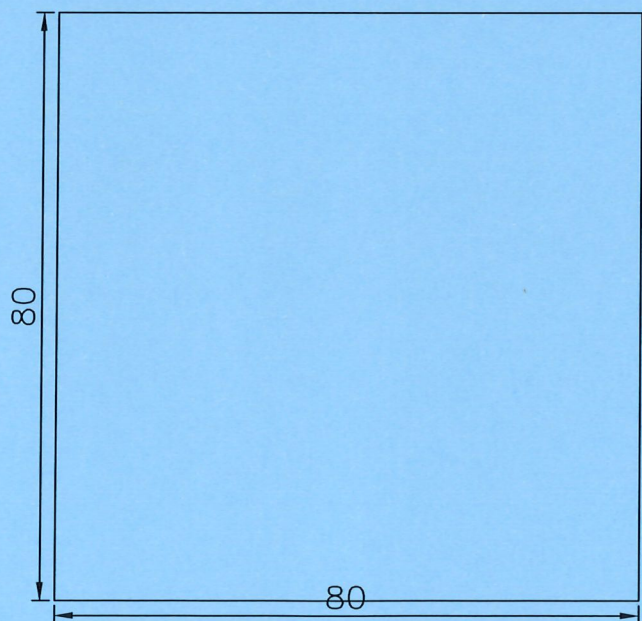
立面图  
1:10



侧面图  
1:10



基础钢筋大样  
1:10



平面图  
1:10

钢筋表

编号	直径 (mm)	长度 (cm)	根数	共长 (m)	共重 (kg)	总重 (kg)
1	∅12	90	20	18.08	16.05	32.14
2	∅12	302	6	18.11	16.09	
C30混凝土 (m³)					0.512	

注:

- 图中尺寸单位除钢筋直径、螺栓直径、孔径以毫米计外,其余均为厘米计。
- 各基础的长向为路线纵向,基础的宽向为路线的横向。
- 基础采用明挖法施工,基底应整平、夯实并垫以15厘米碎石,同时应注意控制好标高。施工完后基坑应分层回填夯实。
- 施工时遇有平曲线路段,为使将来安装标志板面与驾驶员的视线垂直,应对预埋的法兰盘进行适当的调整。

广东省建设工程勘察设计出图专用章  
单位名称:广东科能建筑设计有限公司  
业务范围:市政行业(道路工程)专业乙级  
资质证书编号:A244059742  
有效期至:2028年12月27日



广东科能建筑设计有限公司  
Guangdong Keneng Design Co., Ltd.

建设单位 普宁市占陇镇埔栅村民委员会  
工程名称 2025年占陇镇埔栅文桥重建工程项目

图名: 单柱标志杆结构设计图

审定	蔡泽玮	陈燕	设计号	-	图号	DY-05
审核	陈伟婧	陈燕	设计阶段	施工图	比例	如图
项目负责人	陈伟婧	叶家驹	专业	市政	日期	-